



**CATALOGO  
GENERALE**

CATALOGO PROFILI STANDARD  
CATALOGUE OF STANDARD PROFILES

<b>Descrizione tecnica</b> Technical description	<b>pagina</b> page	<b>01</b>
---	-----------------------	-----------

PROFILI PER EDILIZIA  
CONSTRUCTION PROFILES

<b>1) Profili per persiane</b> Jalousie profiles	<b>pagina</b> page	<b>03</b>
<b>2) Controfinestra saliscendi</b> Storm window latch	<b>pagina</b> page	<b>36</b>
<b>3) Profili per monoblocco</b> Mono-block profiles	<b>pagina</b> page	<b>40</b>
<b>4) Guide per tapparelle</b> Shutter guides	<b>pagina</b> page	<b>48</b>
<b>5) Scuretti</b> Shutters	<b>pagina</b> page	<b>56</b>
<b>6) Profili per doghe</b> Stave profiles	<b>pagina</b> page	<b>60</b>
<b>7) Profili vari per serramenti</b> Various profiles for doors and windows	<b>pagina</b> page	<b>66</b>
<b>7a) Tubolari con brugole</b> Tubes with Allen keys	<b>pagina</b> page	<b>68</b>
<b>7b) Profili angoli arrotondati</b> Profiles with rounded corners	<b>pagina</b> page	<b>69</b>
<b>7c) Profili per frangisole</b> Shade profiles	<b>pagina</b> page	<b>71</b>
<b>7d) Profili per balconi e corrimano</b> Profiles for balconies and banisters	<b>pagina</b> page	<b>73</b>
<b>7e) Profili per vetrinette</b> Display case profiles	<b>pagina</b> page	<b>81</b>

**PROFILI INDUSTRIALI**  
**INDUSTRIAL PROFILES**

<b>1)</b> Sponde per camion Lorry backboards	<b>pagina</b> <b>page</b>	<b>82</b>
<b>2)</b> Dissipatori Heat sinks	<b>pagina</b> <b>page</b>	<b>86</b>
<b>3)</b> Profili strutturali Structural profiles	<b>pagina</b> <b>page</b>	<b>98</b>
<b>4)</b> Profili vari Various profiles	<b>pagina</b> <b>page</b>	<b>104</b>

**PROFILI COMMERCIALI**  
**COMMERCIAL PROFILES**

<b>Profili commerciali</b> Commercial profiles	<b>pagina</b> <b>page</b>	<b>108</b>
---	------------------------------	------------

## Descrizione tecnica

I profili prodotti dal Gruppo Profilati (Profilati S.p.A. e Trafilerie Emiliane Sud S.p.A.) sono estrusi in lega di alluminio EN AW-6060 (Al MgSi) con composizione chimica stabilita da norma UNI EN 573-3 e stato di fornitura T5 secondo norma UNI EN 755-2. L'impiego di altre leghe o di altri stati di fornitura va stabilito in fase di ordine.

Il peso dei profili è quello teorico riferito alle dimensioni nominali e potrà variare in funzione delle tolleranze dimensionali previste dalle norme di riferimento sotto riportate:

### Tipo di profilo

Profili commerciali, profili per dissipatori, profili per sponde da camion, profili strutturali  
Profili per edilizia

### Norma per tolleranze dimensionali

UNI EN 755-9  
UNI EN 12020-2

I dati riportati nel presente catalogo sono indicativi e non impegnano il Gruppo Profilati che si riserva di apportare in qualsiasi momento quelle modifiche che riterranno opportune al fine di migliorare i prodotti.

Quanto illustrato nel presente catalogo è di esclusiva proprietà del Gruppo Profilati e, a termine di legge, ne è vietata la riproduzione, anche parziale, se non esplicitamente autorizzata.

Le ditte Profilati S.p.A. e la Trafilerie Emiliane Sud S.p.A. declinano ogni responsabilità dovuta ad eventuali errori di stampa. Si consiglia quindi di richiedere regolare copia del disegno prima di effettuare eventuali ordinazioni di materiale.

L'impiego di altre leghe va stabilito in fase di ordine.

## Leghe EN AW-6060 (Al MgSi)

### Composizione chimica percentuale

Si	Fe	Cu	Mn	Mg	Cr	Zn	Ti	Altri elementi		Al
0,30-0,60	0,10-0,30	0,10	0,10	0,35-0,60	0,05	0,15	0,10	Ciascuno 0,05	Totale 0,15	Resto

### Caratteristiche fisiche e generali

Peso specifico	2,7 Kg/dm <sup>3</sup>	Calore specifico 0 -100 °C	900 J / (Kg x °K)
Modulo di elasticità	69000 N/mm <sup>2</sup>	Coefficiente di dilatazione termica lineare 20-100 °C	23 µ °C <sup>-1</sup>
Modulo di rigidità	26000 N/mm <sup>2</sup>	Conduttività termica lineare 20 °C (T6)	200 W (m x °K)
Punto di fusione	>605° C	Resistività a 20 °C	32 nΩ x m

Barra estrusa		Carico di rottura a trazione		Carico al limite di snervamento		Allungamento		
Stato metallurgico	Dimensioni [mm]		R <sub>m</sub> [Mpa]		R <sub>m</sub> [Mpa]		A [%] min.	A <sub>50 mm</sub> [%] min.
	D <sup>1)</sup>	S <sup>2)</sup>	min.	max.	min.	max.		
T4 <sup>5)</sup>	≤ 150	≤ 150	120	-	60	-	16	14
T5	≤ 150	≤ 150	160	-	120	-	8	6
T6 <sup>5)</sup>	≤ 150	≤ 150	190	-	150	-	8	6
Tubo estruso								
Stato metallurgico	Dimensioni [mm] e <sup>3)</sup>	R <sub>m</sub> [Mpa]		R <sub>m</sub> [Mpa]		A [%] min.	A <sub>50 mm</sub> [%] min.	
		min.	max.	min.	max.			
T4 <sup>5)</sup>	≤ 15	120	-	60	-	16	14	
T5	≤ 15	160	-	120	-	8	6	
T6 <sup>5)</sup>	≤ 15	190	-	150	-	8	6	
Profilato estruso <sup>10)</sup>								
Stato metallurgico	Dimensioni [mm] e <sup>3)</sup>	R <sub>m</sub> [Mpa]		R <sub>m</sub> [Mpa]		A [%] min.	A <sub>50 mm</sub> [%] min.	
		min.	max.	min.	max.			
T4 <sup>5)</sup>	≤ 25	120	-	60	-	16	14	
T5	≤ 5	160	-	120	-	8	6	
	5 < e ≤ 25	140	-	100	-	8	6	
T6 <sup>5)</sup>	≤ 3	190	-	150	-	8	6	
	3 < e ≤ 25	170	-	140	-	8	6	

1) D = Diametro delle barre tonde.

2) S = larghezza in chiave delle barre quadre ed esagonali, spessore delle barre rettangolari.

3) e = Spessore di parete.

5) Le caratteristiche possono essere ottenute mediante tempra sotto pressa.

10) Se la sezione di un profilato comporta spessori differenti cui corrispondono valori specifici differenti di caratteristiche meccaniche, vanno considerate come validi per l'intera sezione del profilato i valori minori specificati.

## Technical description

Profiles manufactured by the Profilati Group (Profilati S.p.A. and Trafilerie Emiliane Sud S.p.A.) are extruded in aluminium alloy EN AW-6060 (AlMgSi) with a chemical composition established by the standard UNI EN 573-3 and T5 supply state in accordance with UNI EN 755-2. Use of other alloys or other supply states must be established at time of order.

Profile weight is the theoretical one referred to nominal sizes and can vary based on size tolerances foreseen by the following standards:

### Type of profile

Commercial profiles, heat sink profiles, profiles for lorry backboards, structural profiles  
Construction profiles

### Size tolerance standards

UNI EN 755-9  
UNI EN 12020-2

Data in this catalogue is indicative and does not commit the Profilati Group. It reserves the right to make any product improvement changes considered necessary at any time.

What is illustrated in this catalogue is Profilati Group property and, according to laws in force, even partial reproduction is forbidden unless specifically authorised.

Profilati S.p.A. and Trafilerie Emiliane Sud S.p.A. decline all liability for any printing errors. We recommend requesting a regular copy of the drawing before ordering any material.

The use of other alloys must be established at time of order.

## Alloy EN AW-6060 (AlMgSi)

### Chemical composition percentage

Si	Fe	Cu	Mn	Mg	Cr	Zn	Ti	Other elements		Al
0.30-0.60	0.10-0.30	0.10	0.10	0.35-0.60	0.05	0.15	0.10	Each 0.05	Total 0.15	Rest

### Physical and general characteristics

Specific weight	2.7 Kg/dm <sup>3</sup>	Specific heat 0 -100 °C	900 J/(Kg x °K)
Elasticity module	69000 N/mm <sup>2</sup>	Coefficient of linear heat dilation 20-100 °C	23 μ °C <sup>-1</sup>
Rigidity module	26000 N/mm <sup>2</sup>	Linear heat conductivity 20 °C (T6)	200 W (m x °K)
Fusion point	>605° C	Resistivity at 20 °C	32 nΩ x m

Extruded bar		Tensile strength		Load at yield limit		Extension		
Metallurgic state	Sizes [mm]		R <sub>m</sub> [Mpa]		R <sub>m</sub> [Mpa]		A [%] min.	A <sub>50 mm</sub> [%] min.
	D <sup>1)</sup>	S <sup>2)</sup>	min.	max.	min.	max.		
T4 <sup>5)</sup>	≤ 150	≤ 150	120	-	60	-	16	14
T5	≤ 150	≤ 150	160	-	120	-	8	6
T6 <sup>5)</sup>	≤ 150	≤ 150	190	-	150	-	8	6

Extruded pipe		Tensile strength		Load at yield limit		Extension	
Metallurgic state	Sizes [mm] e <sup>3)</sup>	R <sub>m</sub> [Mpa]		R <sub>m</sub> [Mpa]		A [%] min.	A <sub>50 mm</sub> [%] min.
		min.	max.	min.	max.		
T4 <sup>5)</sup>	≤ 15	120	-	60	-	16	14
T5	≤ 15	160	-	120	-	8	6
T6 <sup>5)</sup>	≤ 15	190	-	150	-	8	6

Extruded profile <sup>10)</sup>		Tensile strength		Load at yield limit		Extension	
Metallurgic state	Sizes [mm] e <sup>3)</sup>	R <sub>m</sub> [Mpa]		R <sub>m</sub> [Mpa]		A [%] min.	A <sub>50 mm</sub> [%] min.
		min.	max.	min.	max.		
T4 <sup>5)</sup>	≤ 25	120	-	60	-	16	14
T5	≤ 5	160	-	120	-	8	6
	5 < e ≤ 25	140	-	100	-	8	6
T6 <sup>5)</sup>	≤ 3	190	-	150	-	8	6
	3 < e ≤ 25	170	-	140	-	8	6

1) D = Diameter of round bars.

2) S = key width of square and hexagonal bars, thickness of rectangular bars.

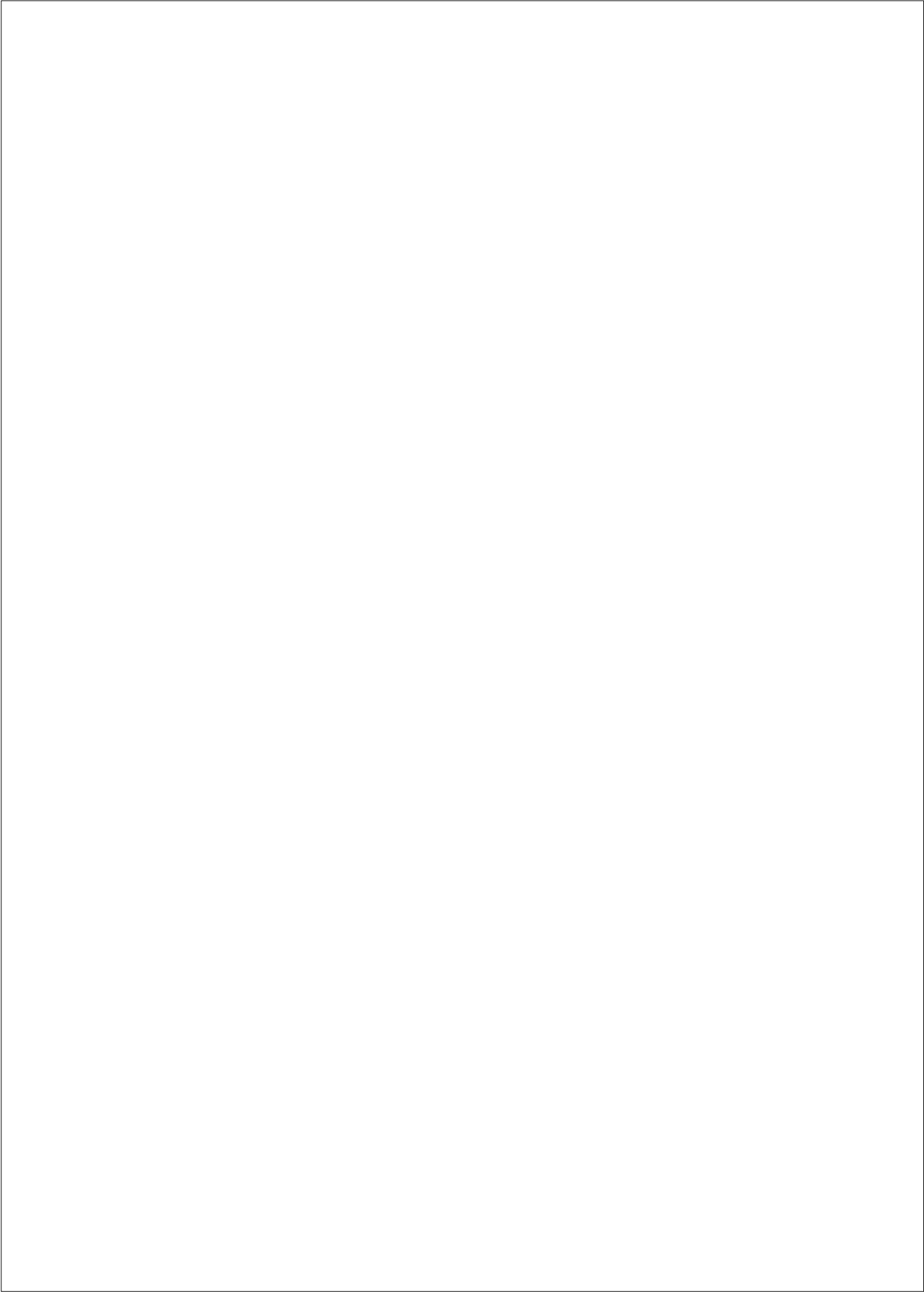
3) e = Wall thickness.

5) Characteristics can be obtained through hardening in the press.

10) If a profile section has different thicknesses corresponding to specific values that are different to mechanical characteristics, the lower values specified must be considered valid for the entire profile section.

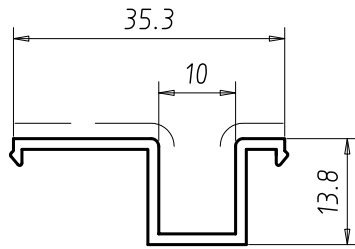
# **PROFILI PER PERSIANE**

**Jalousie profiles**



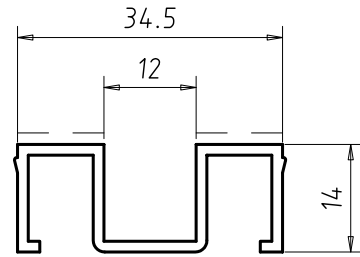
# PROFILI PER PERSIANE - PERSIANA NACO

## PROFILES FOR JALOUSIE - NACO



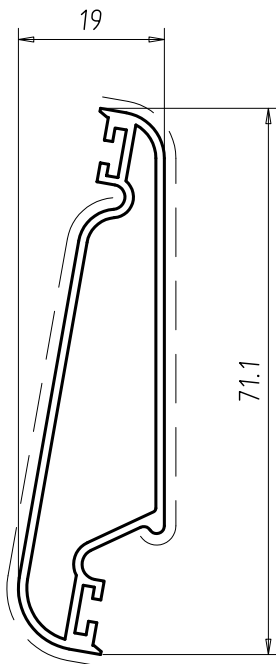
**7014**

Peso Kg/m	0.238
Sup.Vista mm	26



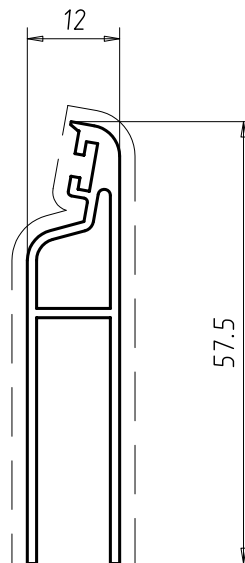
**7353**

Peso Kg/m	0.332
Sup.Vista mm	23



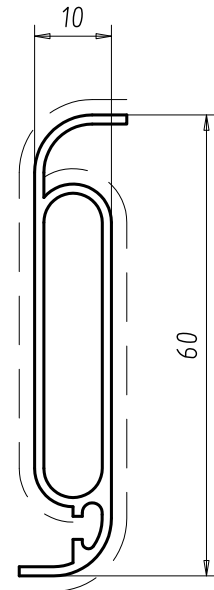
**3381**

Peso Kg/m	0.531
Sup.Vista mm	140



**3382**

Peso Kg/m	0.461
Sup.Vista mm	123



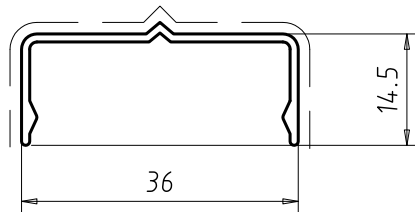
**1316**

Peso Kg/m	0.443
Sup.Vista mm	130



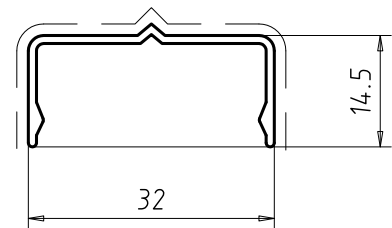
# PROFILI PER PERSIANE - PERSIANA NACO

## PROFILES FOR JALOUSIE - NACO



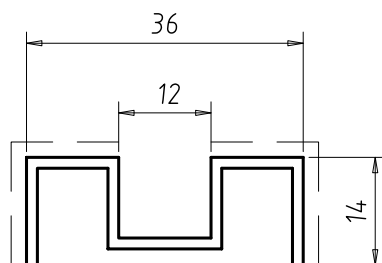
**2102**

Peso Kg/m	0.189
Sup.Vista mm	64



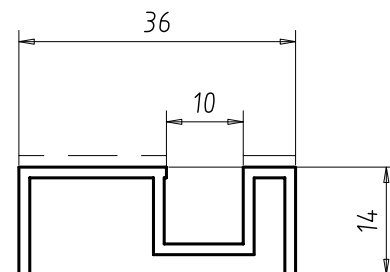
**10208**

Peso Kg/m	0.177
Sup.Vista mm	66



**3380**

Peso Kg/m	0.311
Sup.Vista mm	52

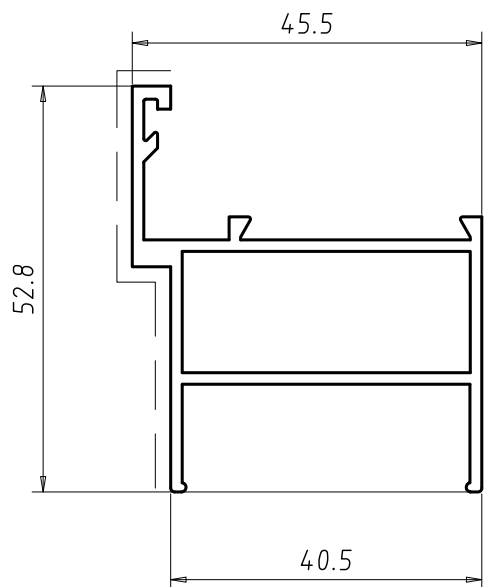


**1368**

Peso Kg/m	0.308
Sup.Vista mm	26

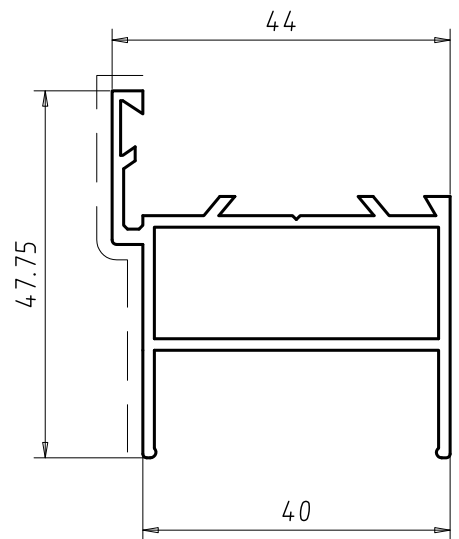
# PROFILI PER PERSIANE - PERSIANA NACO

## PROFILES FOR JALOUSIE - NACO



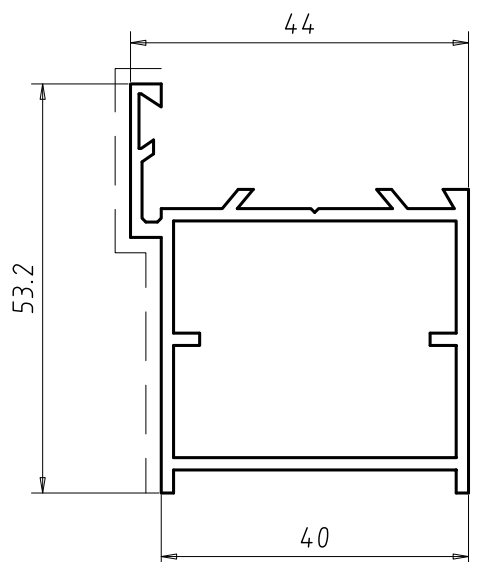
**2201**

Peso Kg/m	0.770
Sup.Vista mm	56



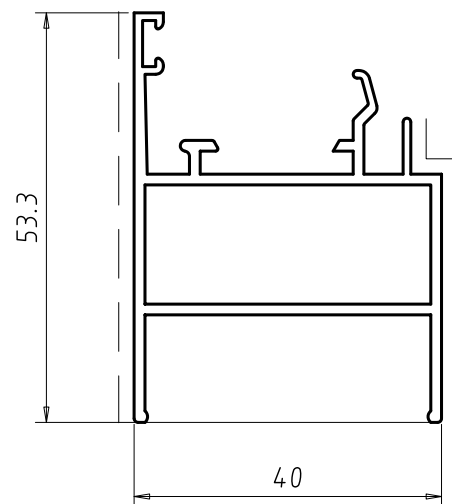
**2202**

Peso Kg/m	0.707
Sup.Vista mm	56



**1516**

Peso Kg/m	0.819
Sup.Vista mm	96

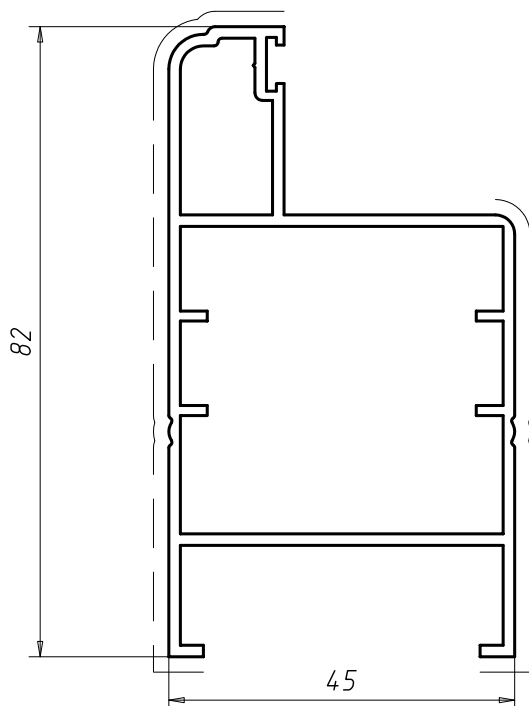


**1987**

Peso Kg/m	0.732
Sup.Vista mm	98

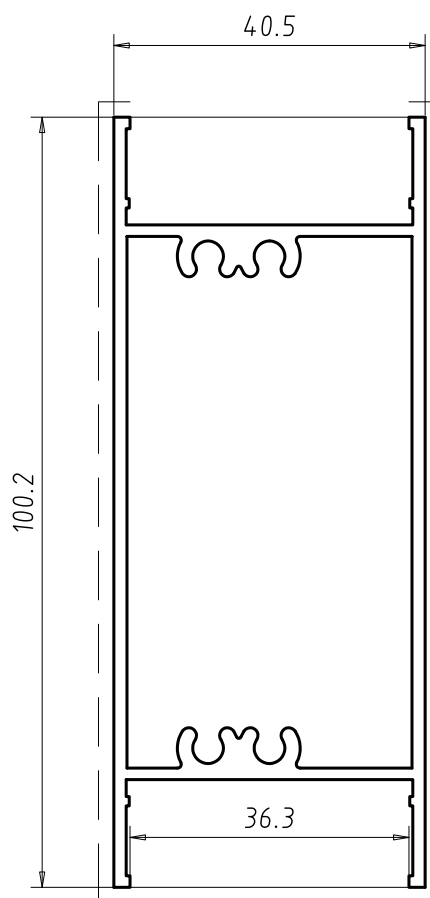
# PROFILI PER PERSIANE - PERSIANA NACO

## PROFILES FOR JALOUSIE - NACO



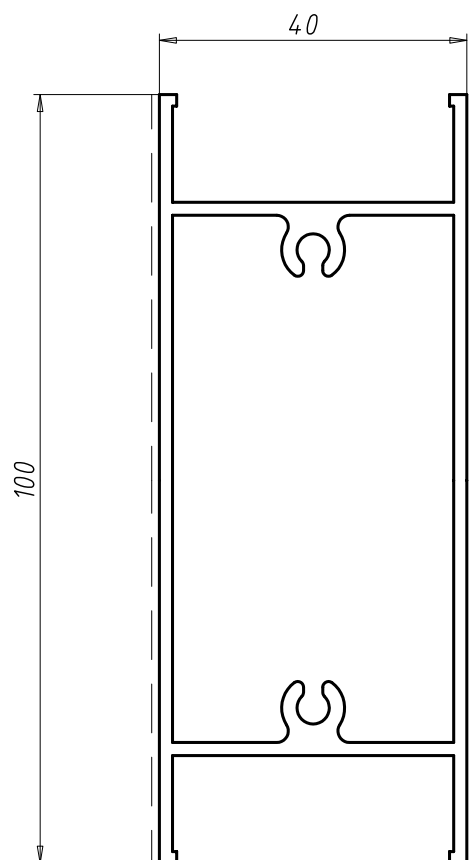
**23695**

Peso Kg/m	1.127
Sup.Vista mm	163



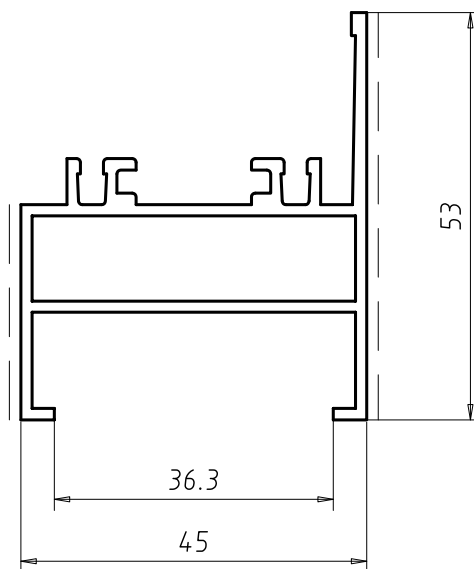
**4037**

Peso Kg/m	1.480
Sup.Vista mm	209



**27102**

Peso Kg/m	1.477
Sup.Vista mm	200

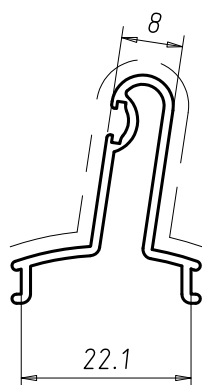


**7836**

Peso Kg/m	0.826
Sup.Vista mm	81

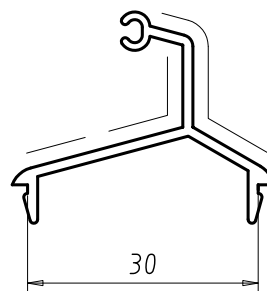
# PROFILI PER PERSIANE - PERSIANA MAZZOCCO

## PROFILES FOR JALOUSIE - MAZZOCCO



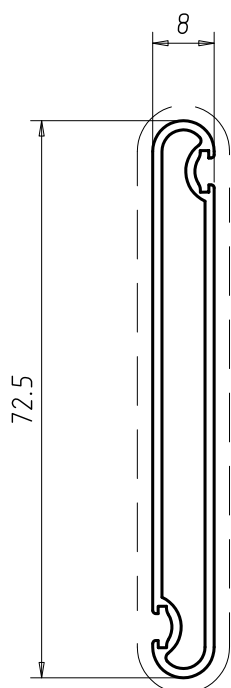
**1764**

Peso Kg/m	0.262
Sup.Vista mm	60



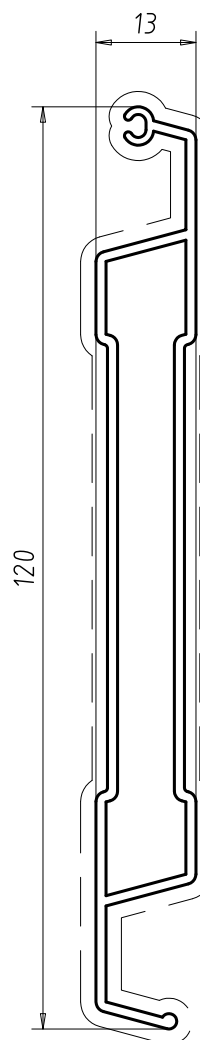
**1780**

Peso Kg/m	0.257
Sup.Vista mm	56



**1763**

Peso Kg/m	0.506
Sup.Vista mm	146

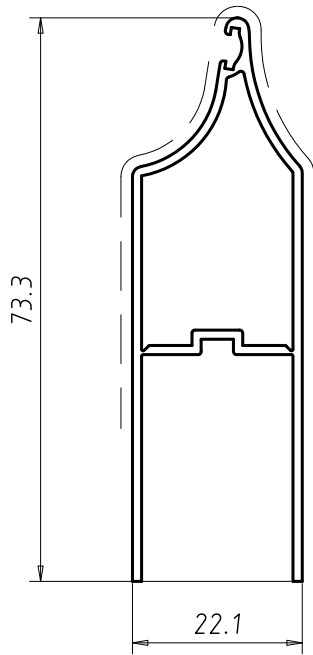


**1038**

Peso Kg/m	0.856
Sup.Vista mm	297

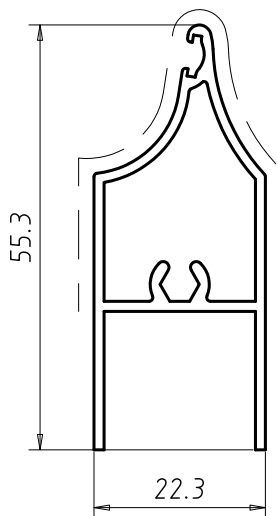
# PROFILI PER PERSIANE - PERSIANA MAZZOCCO

## PROFILES FOR JALOUSIE - MAZZOCCO



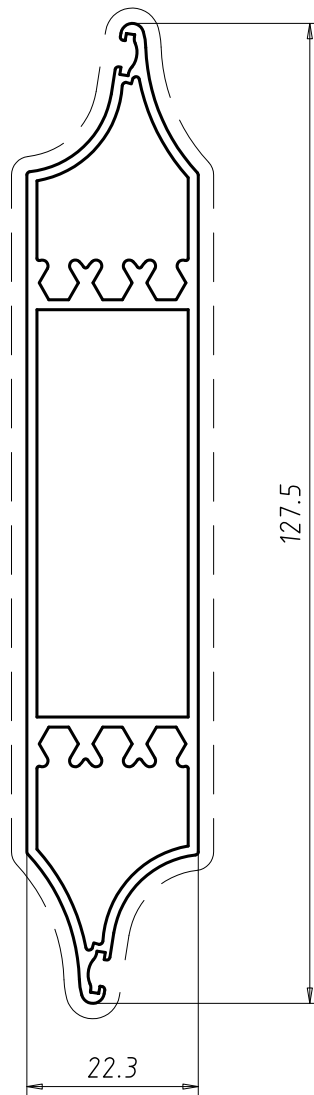
**5567**

Peso Kg/m	0.561
Sup.Vista mm	116



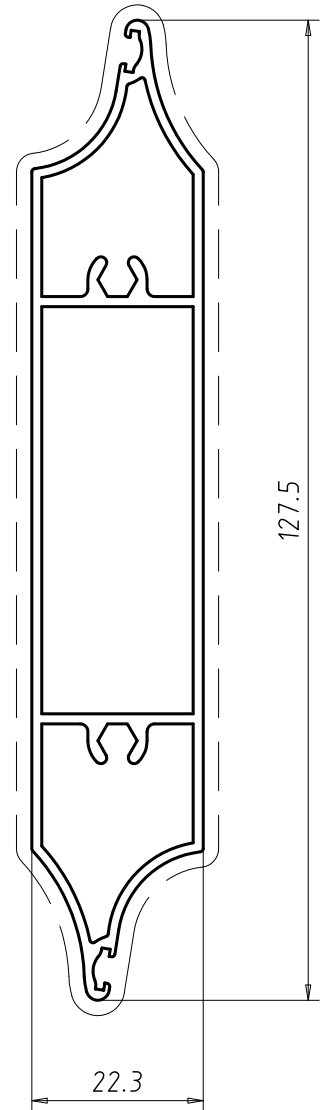
**14367**

Peso Kg/m	0.524
Sup.Vista mm	115



**14484**

Peso Kg/m	1.293
Sup.Vista mm	265

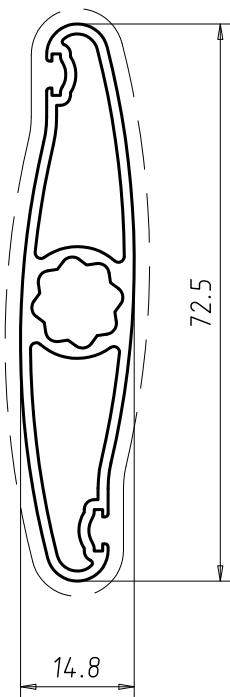


**5566**

Peso Kg/m	1.173
Sup.Vista mm	274

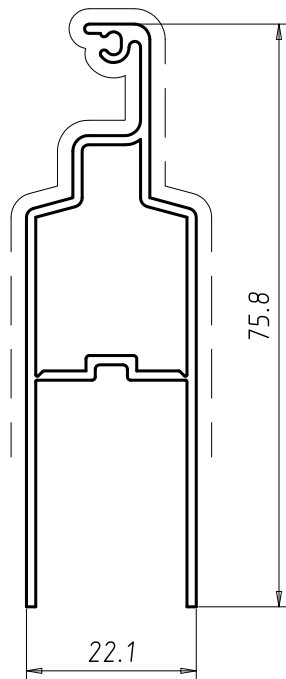
# PROFILI PER PERSIANE - PERSIANA MAZZOCCO

## PROFILES FOR JALOUSIE - MAZZOCCO



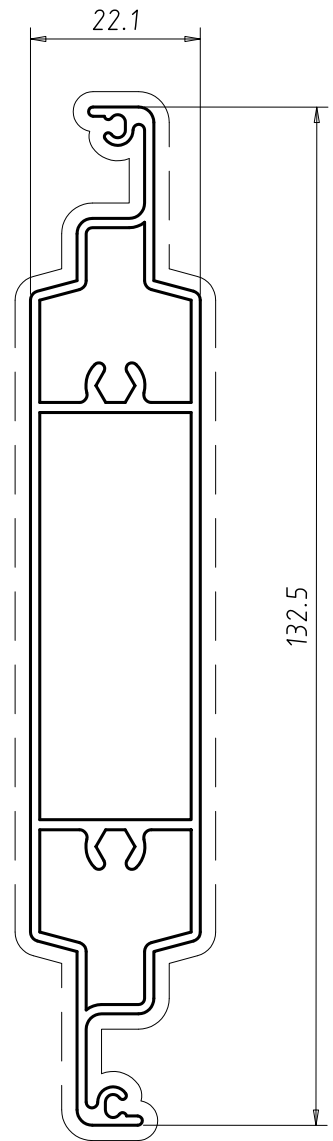
**8494**

Peso Kg/m	0.712
Sup.Vista mm	147



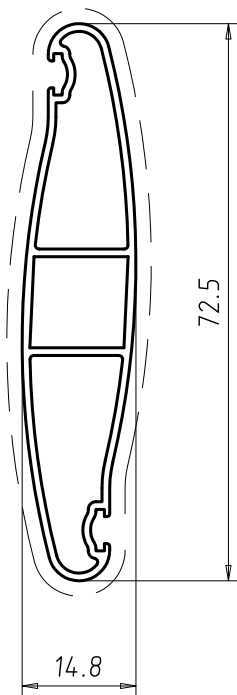
**6306**

Peso Kg/m	0.613
Sup.Vista mm	155



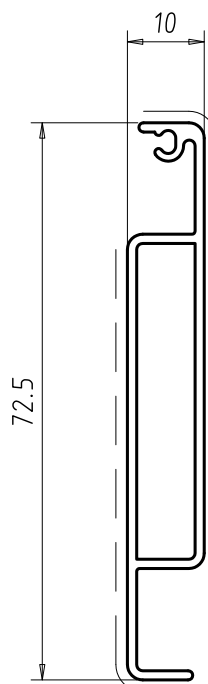
**6307**

Peso Kg/m	1.191
Sup.Vista mm	349



**13277**

Peso Kg/m	0.510
Sup.Vista mm	146

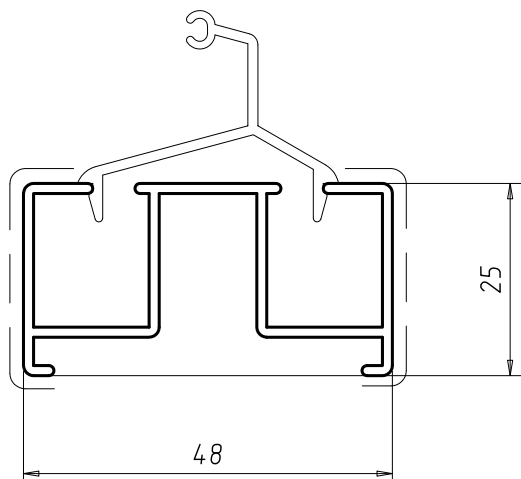


**1921**

Peso Kg/m	0.486
Sup.Vista mm	130

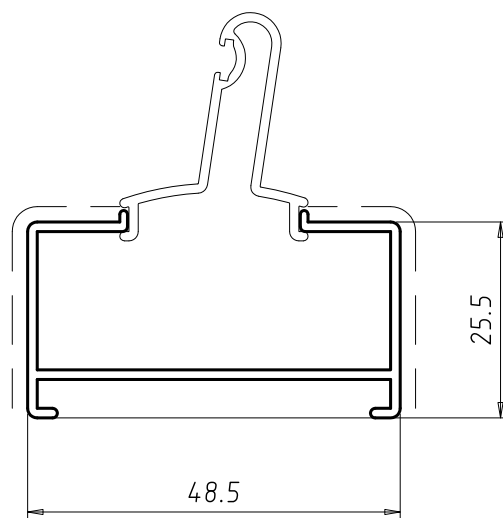
# PROFILI PER PERSIANE - PERSIANA MAZZOCCO

## PROFILES FOR JALOUSIE - MAZZOCCO



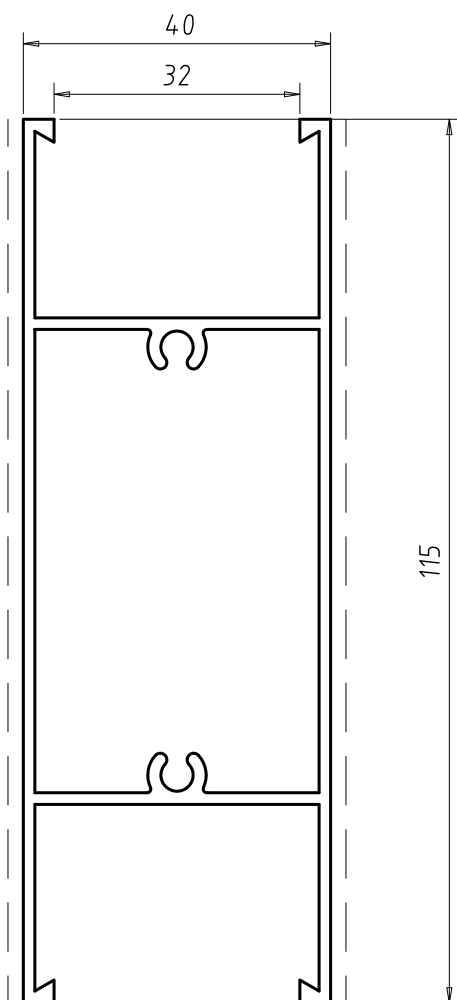
**1781**

Peso Kg/m	0.542
Sup.Vista mm	71



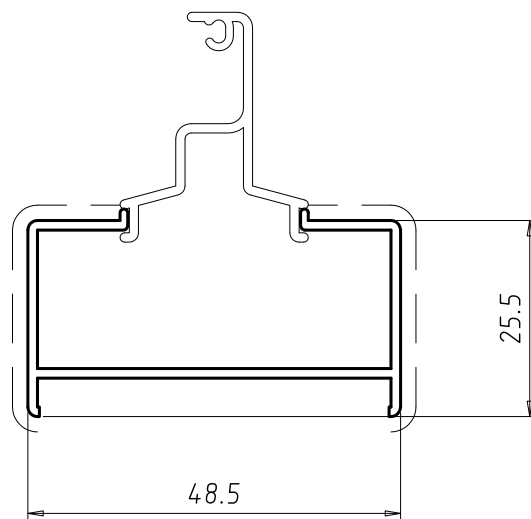
**1765**

Peso Kg/m	0.427
Sup.Vista mm	81



**3303**

Peso Kg/m	1.398
Sup.Vista mm	230

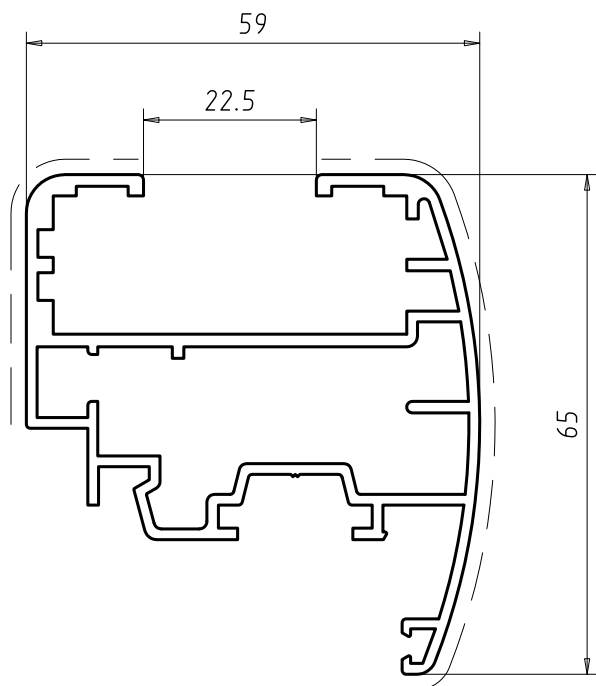


**1766**

Peso Kg/m	0.413
Sup.Vista mm	78

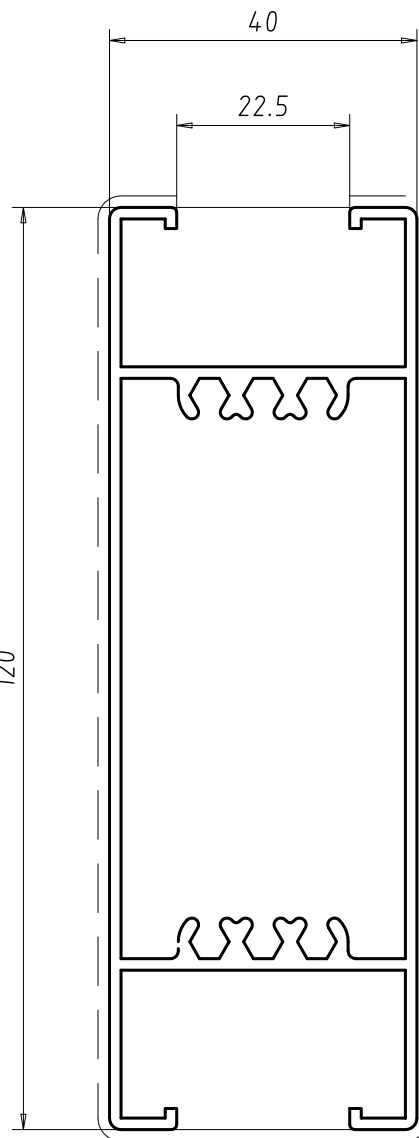
# PROFILI PER PERSIANE - PERSIANA MAZZOCCO

## PROFILES FOR JALOUSIE - MAZZOCCO



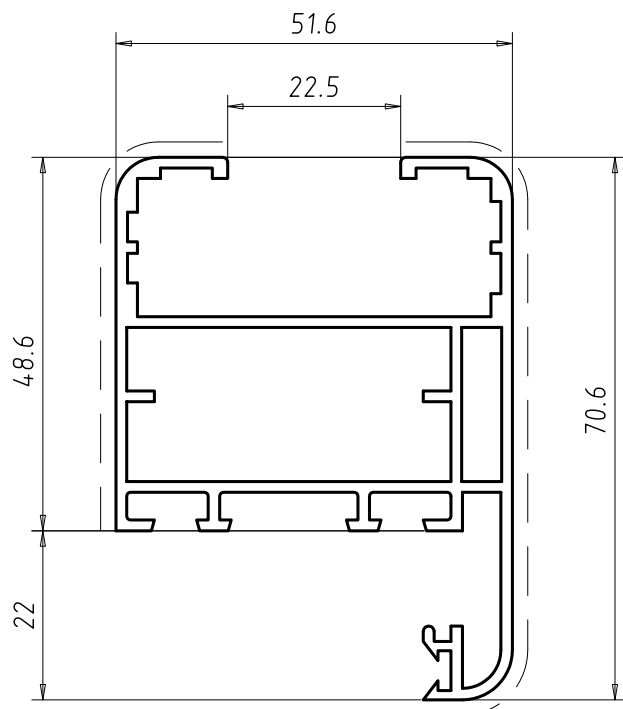
**11092**

Peso Kg/m	1.314
Sup.Vista mm	128



**5565**

Peso Kg/m	1.693
Sup.Vista mm	182



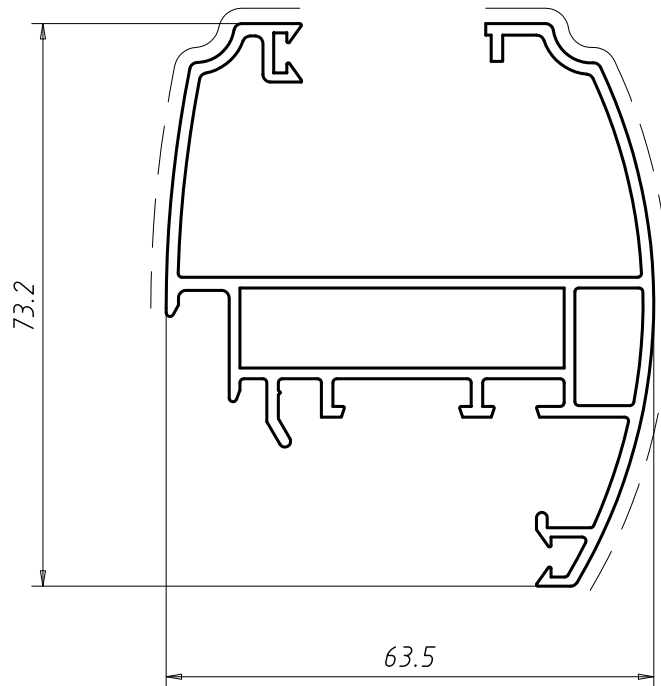
**4816**

Peso Kg/m	1.299
Sup.Vista mm	151



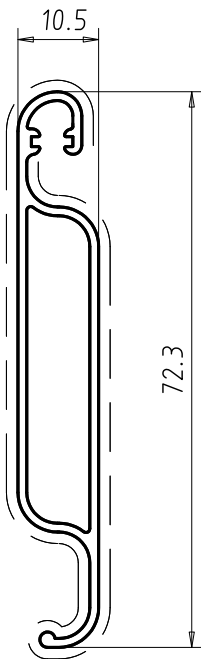
# PROFILI PER PERSIANE - PERSIANA QUEEN

## PROFILES FOR JALOUSIE - QUEEN



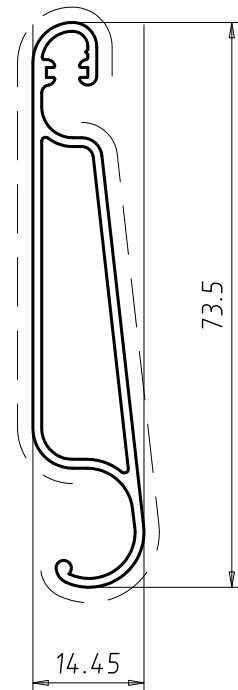
**23694**

Peso Kg/m	1.292
Sup.Vista mm	14.9



**2555**

Peso Kg/m	0.468
Sup.Vista mm	177

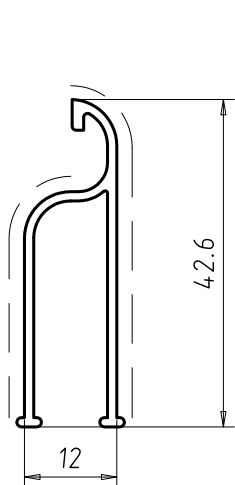


**3336**

Peso Kg/m	0.499
Sup.Vista mm	142

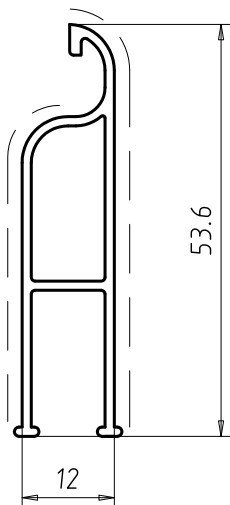
# PROFILI PER PERSIANE - PERSIANA UNIVERSAL

## PROFILES FOR JALOUSIE - UNIVERSAL



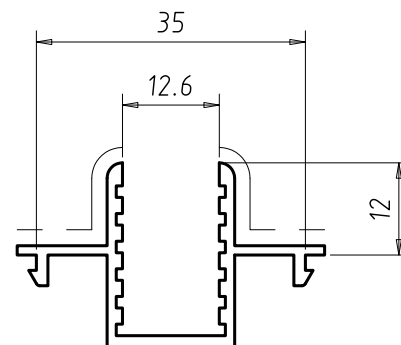
**3310**

Peso Kg/m	0.294
Sup.Vista mm	82



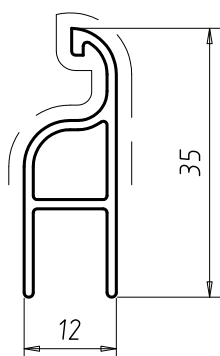
**3311**

Peso Kg/m	0.397
Sup.Vista mm	99



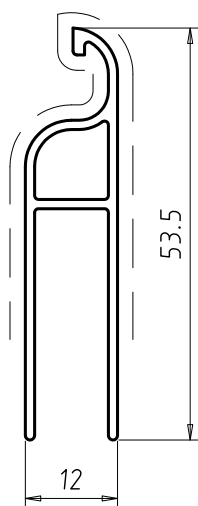
**3309**

Peso Kg/m	0.379
Sup.Vista mm	47



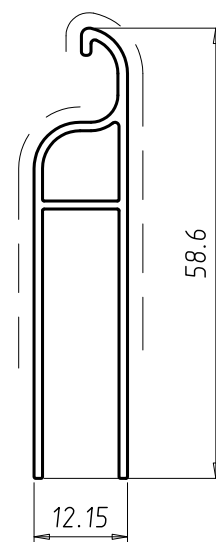
**6092**

Peso Kg/m	0.262
Sup.Vista mm	80



**6093**

Peso Kg/m	0.383
Sup.Vista mm	90

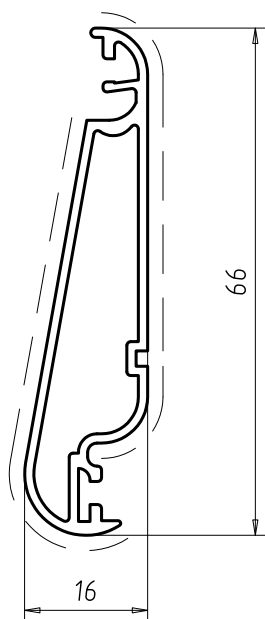


**17697**

Peso Kg/m	0.386
Sup.Vista mm	114

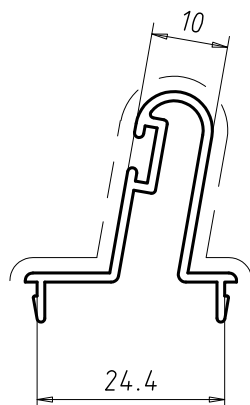
# PROFILI PER PERSIANE - PERSIANA UNIVERSAL

## PROFILES FOR JALOUSIE - UNIVERSAL



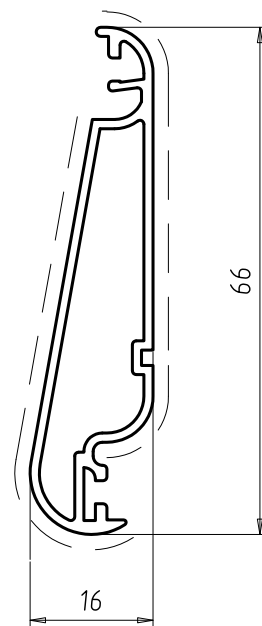
**3307**

Peso Kg/m	0.527
Sup.Vista mm	125



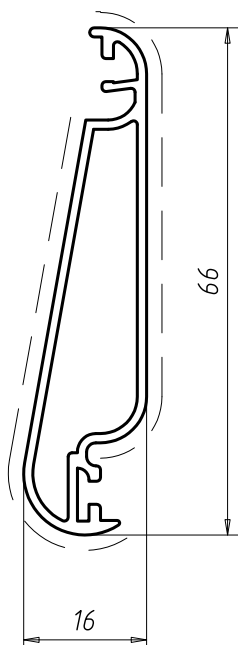
**2354**

Peso Kg/m	0.288
Sup.Vista mm	100



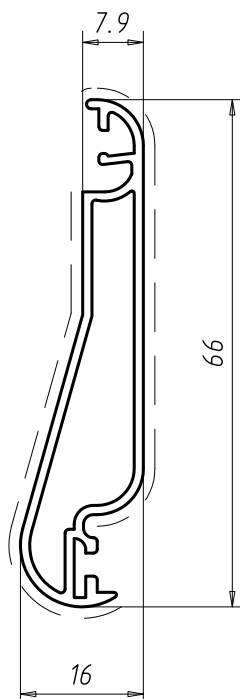
**16356**

Peso Kg/m	0.527
Sup.Vista mm	125



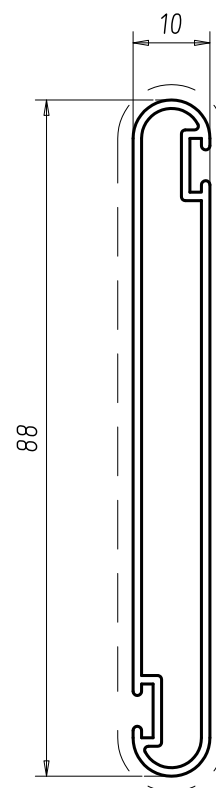
**21889**

Peso Kg/m	0.517
Sup.Vista mm	125



**8391**

Peso Kg/m	0.511
Sup.Vista mm	134

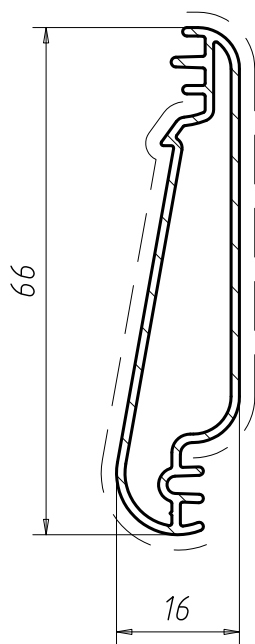


**2353**

Peso Kg/m	0.594
Sup.Vista mm	177

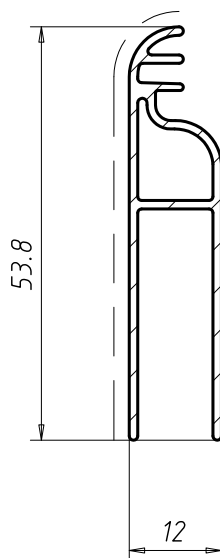
# PROFILI PER PERSIANE - PERSIANA UNIVERSAL

## PROFILES FOR JALOUSIE - UNIVERSAL



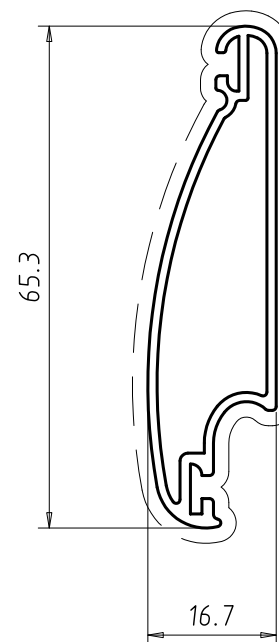
**26075**

Peso Kg/m	0.495
Sup.Vista mm	127



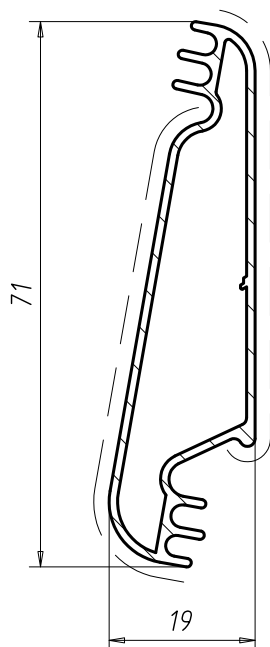
**26076**

Peso Kg/m	0.381
Sup.Vista mm	253



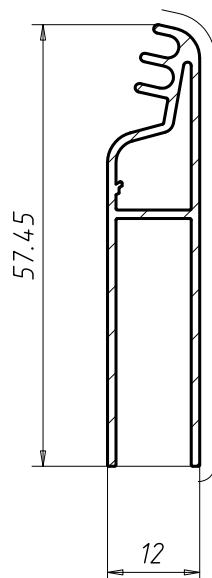
**18371**

Peso Kg/m	0.527
Sup.Vista mm	146



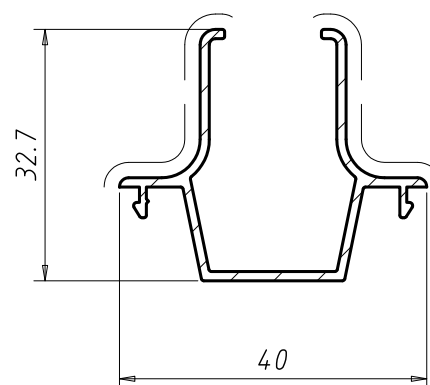
**26077**

Peso Kg/m	0.549
Sup.Vista mm	126



**26078**

Peso Kg/m	0.425
Sup.Vista mm	273

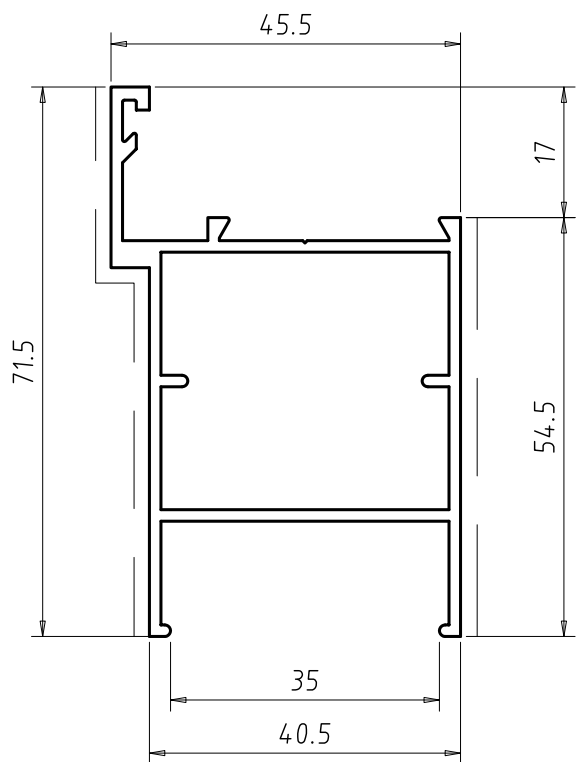


**26119**

Peso Kg/m	0.359
Sup.Vista mm	62

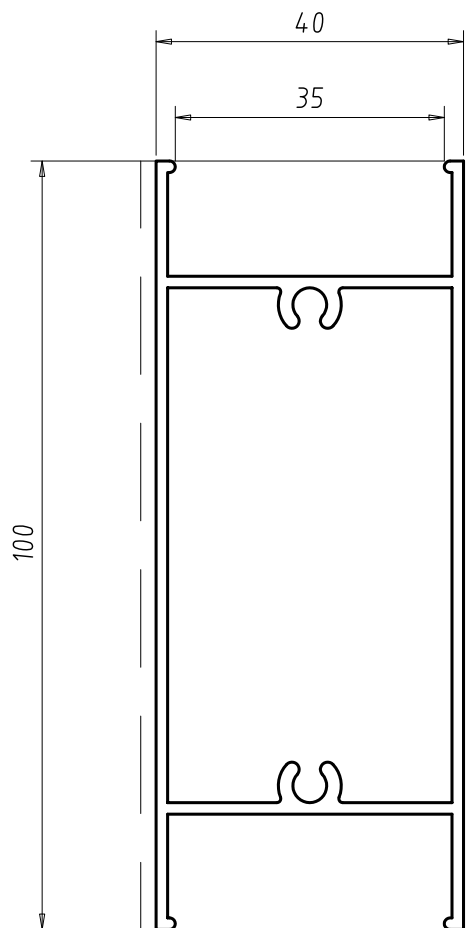
# PROFILI PER PERSIANE - PERSIANA UNIVERSAL

## PROFILES FOR JALOUSIE - UNIVERSAL



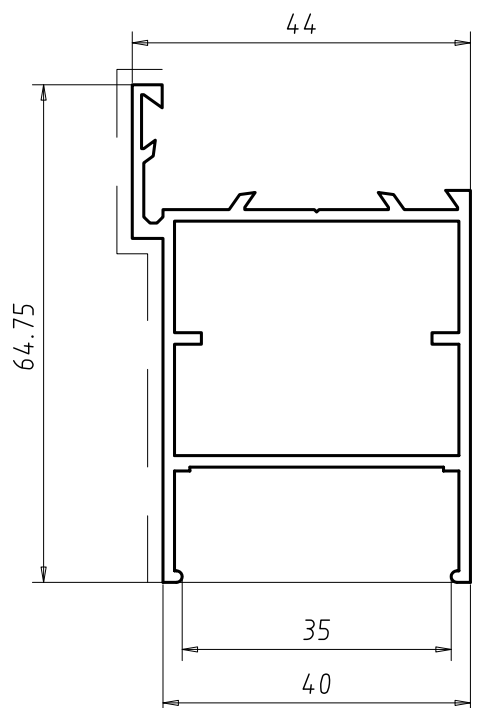
**3308**

Peso Kg/m	0.954
Sup.Vista mm	131



**3305**

Peso Kg/m	1.240
Sup.Vista mm	200

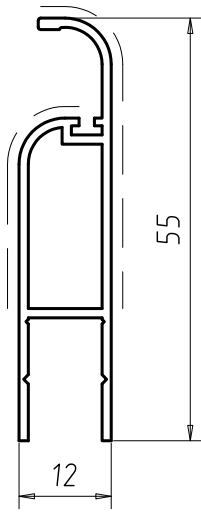


**3366**

Peso Kg/m	0.881
Sup.Vista mm	124

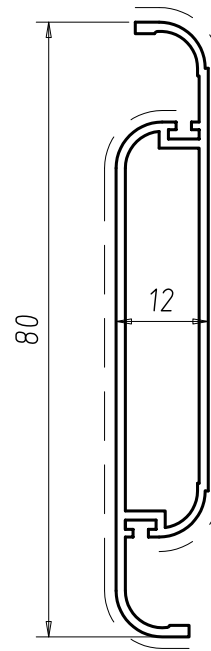
# PROFILI PER PERSIANE - PERSIANA KIKAU

## PROFILES FOR JALOUSIE - KIKAU



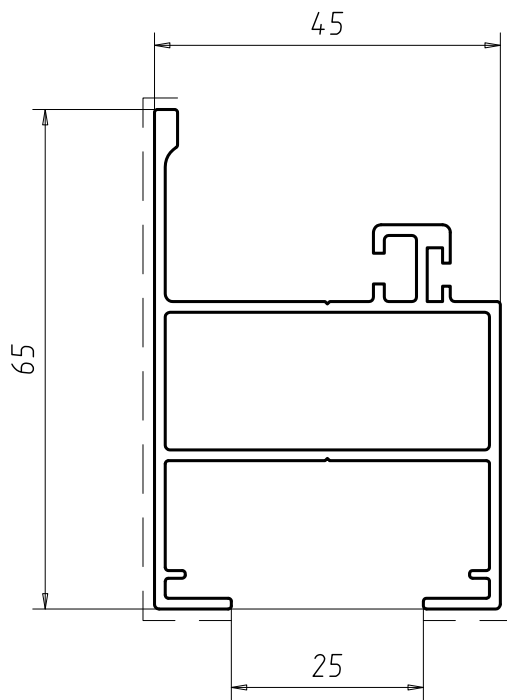
**1262**

Peso Kg/m	0.400
Sup.Vista mm	79



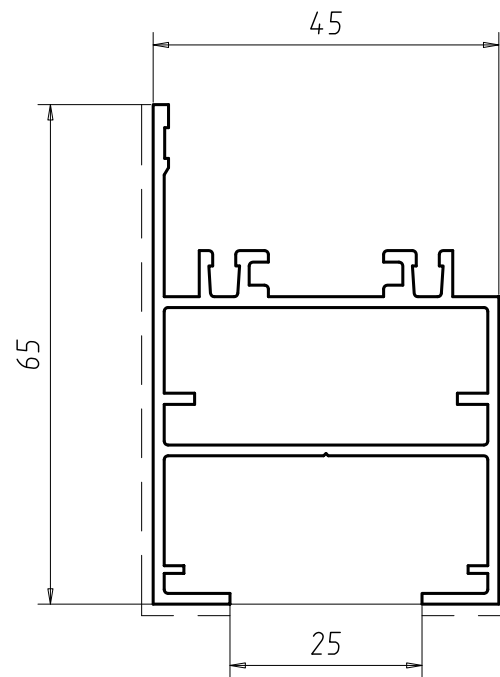
**1254**

Peso Kg/m	0.542
Sup.Vista mm	165



**1261**

Peso Kg/m	0.931
Sup.Vista mm	137

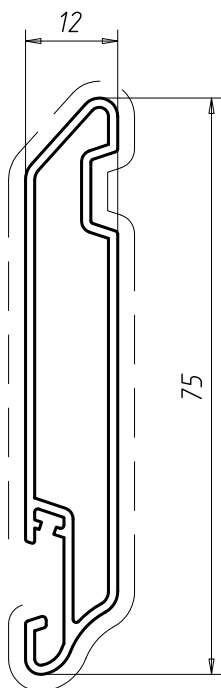


**6459**

Peso Kg/m	0.987
Sup.Vista mm	125

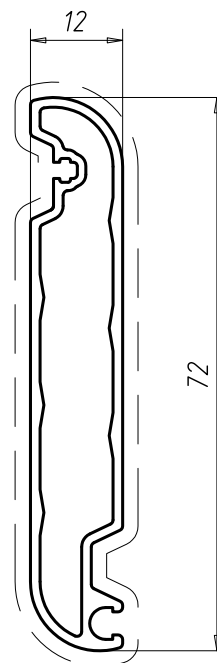
# PROFILI PER PERSIANE - PERSIANA KIKAU

## PROFILES FOR JALOUSIE - KIKAU



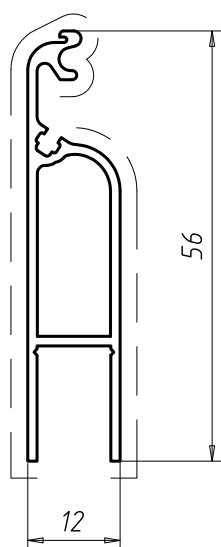
**21740**

Peso Kg/m	0.570
Sup.Vista mm	154



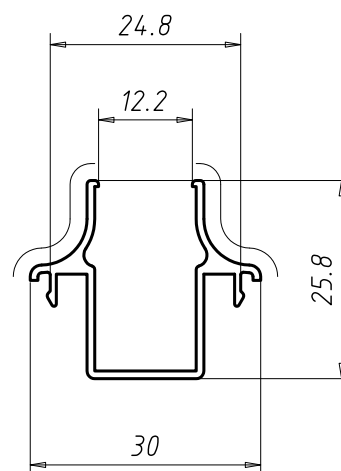
**21738**

Peso Kg/m	0.609
Sup.Vista mm	156



**21737**

Peso Kg/m	0.423
Sup.Vista mm	116

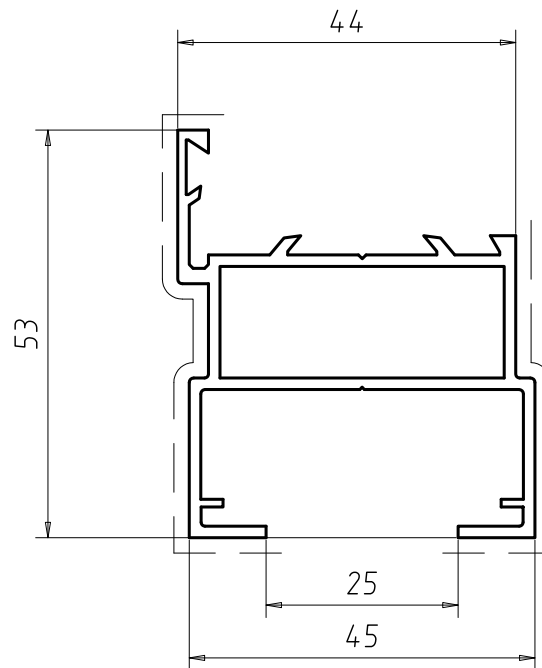


**21739**

Peso Kg/m	0.262
Sup.Vista mm	35

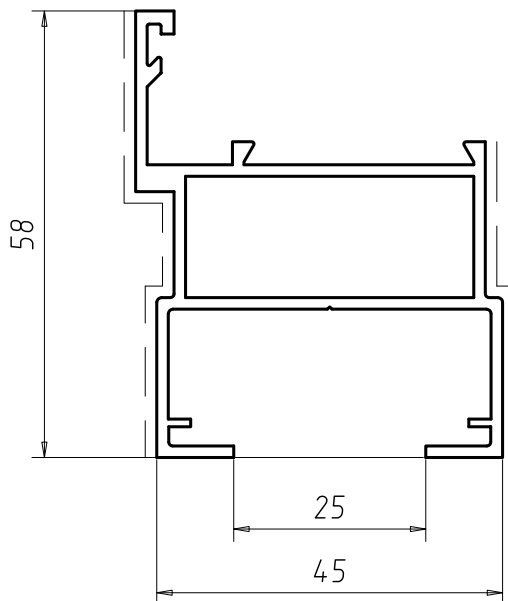
# PROFILI PER PERSIANE - PERSIANA KIKAU

## PROFILES FOR JALOUSIE - KIKAU



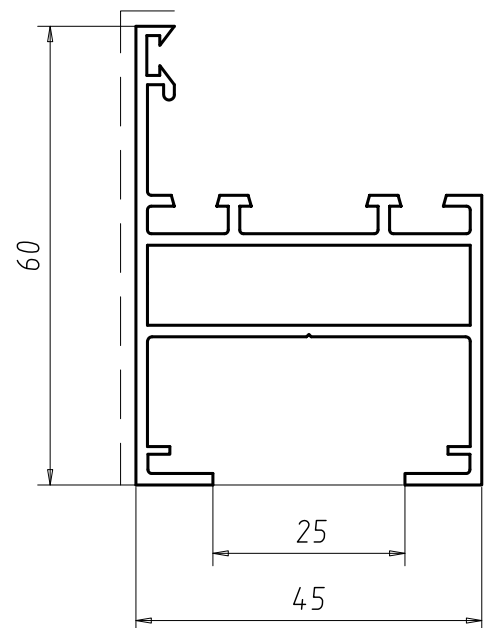
**1730**

Peso Kg/m	0.836
Sup.Vista mm	56



**1732**

Peso Kg/m	0.913
Sup.Vista mm	109



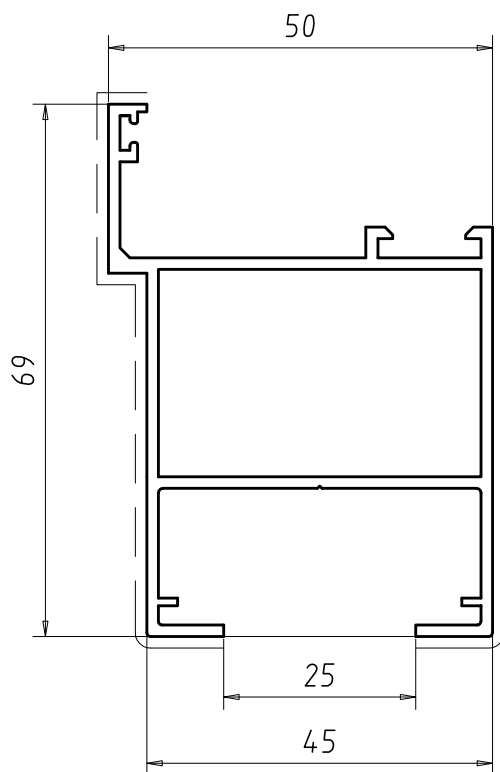
**1729**

Peso Kg/m	0.937
Sup.Vista mm	56



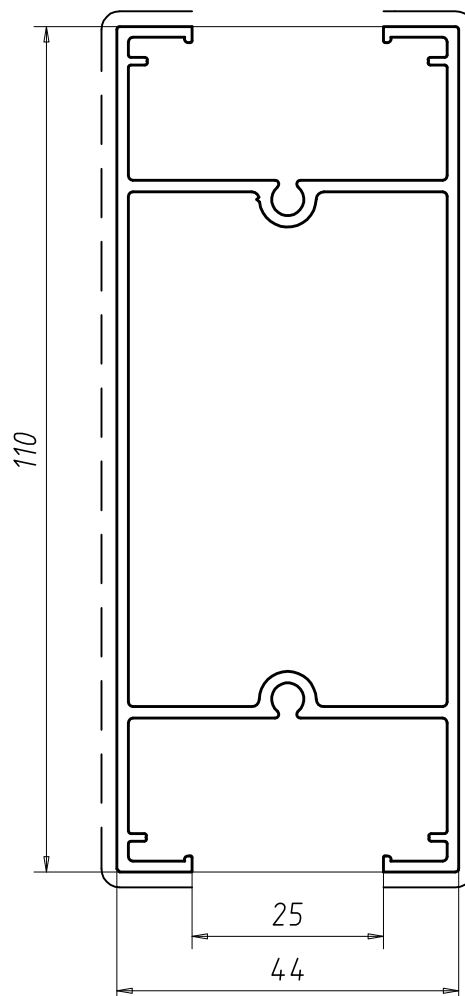
# PROFILI PER PERSIANE - PERSIANA KIKAU

## PROFILES FOR JALOUSIE - KIKAU



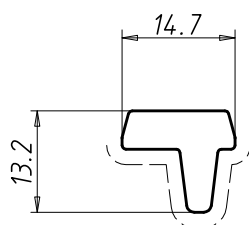
**1758**

Peso Kg/m	1.007
Sup.Vista mm	155



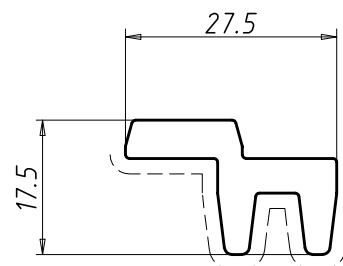
**29614**

Peso Kg/m	1.461
Sup.Vista mm	259



**20796**

Peso Kg/m	0.277
Sup.Vista mm	29

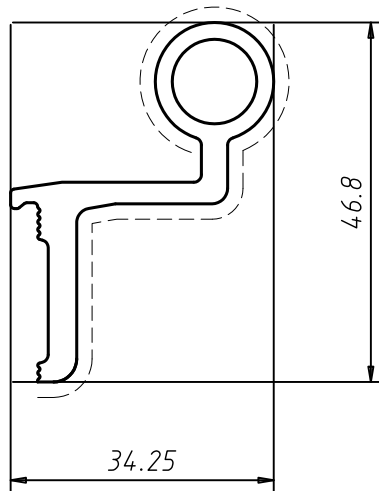


**20797**

Peso Kg/m	0.557
Sup.Vista mm	63

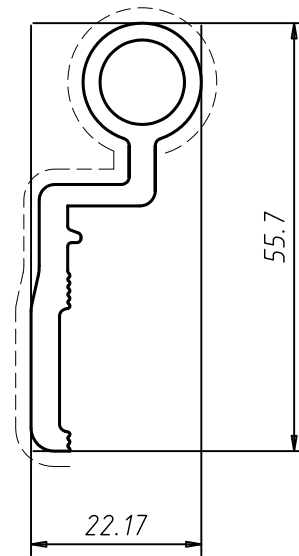
# PROFILI PER PERSIANE - PERSIANA KIKAU

## PROFILES FOR JALOUSIE - KIKAU



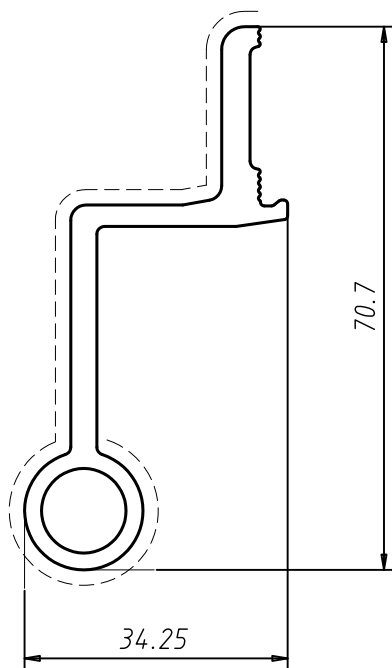
**20765**

Peso Kg/m	0.761
Sup.Vista mm	97



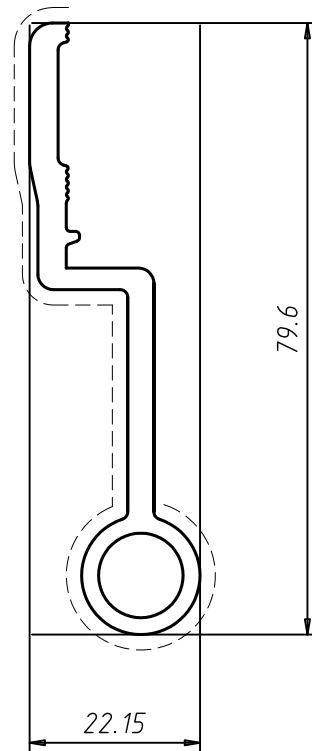
**20766**

Peso Kg/m	0.748
Sup.Vista mm	99



**21814**

Peso Kg/m	0.982
Sup.Vista mm	121

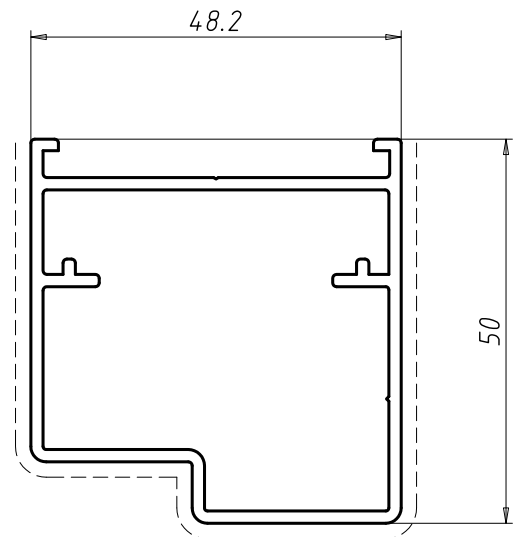
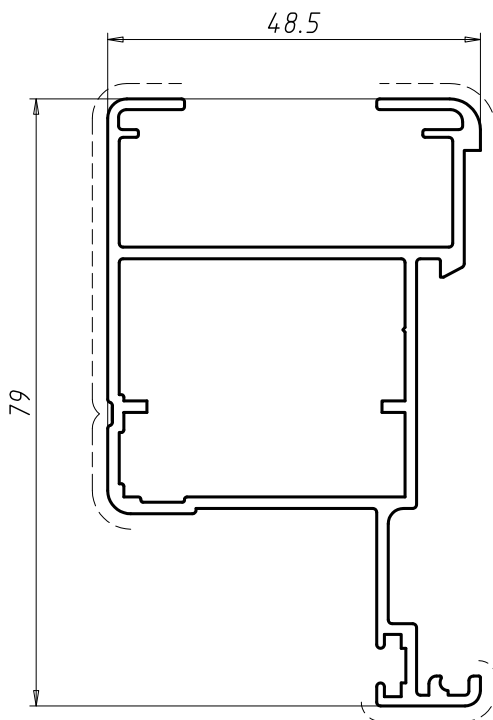
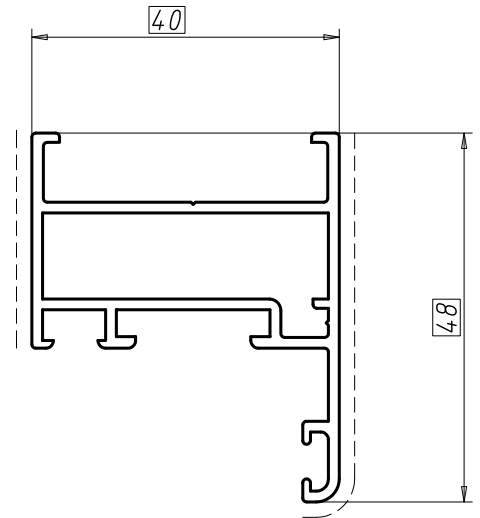
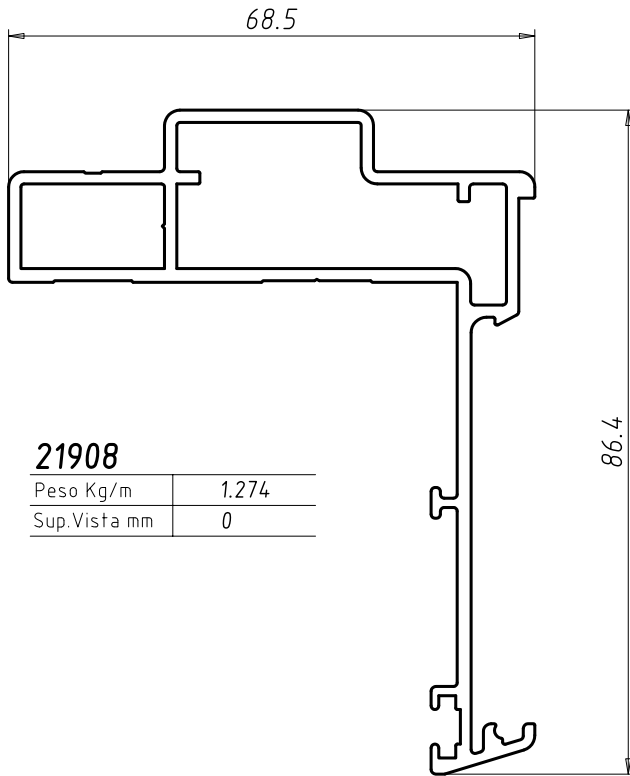


**21815**

Peso Kg/m	0.967
Sup.Vista mm	123

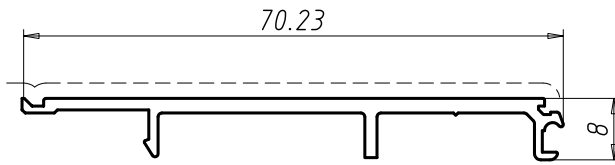
# PROFILI PER PERSIANE - PERSIANA KIKAU

## PROFILES FOR JALOUSIE - KIKAU



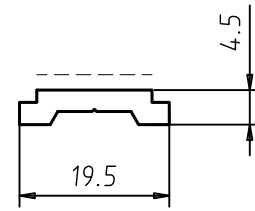
# PROFILI PER PERSIANE - PERSIANA KIKAU

## PROFILES FOR JALOUSIE - KIKAU



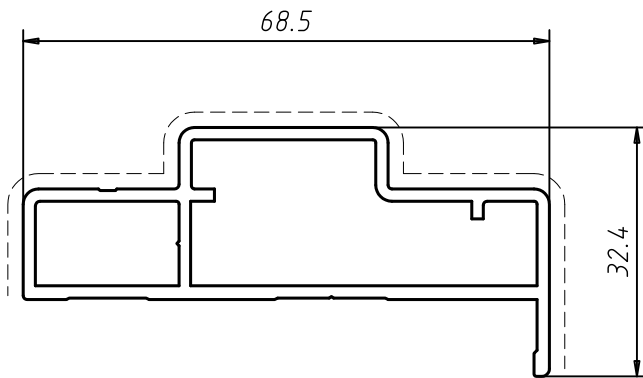
### 21910

Peso Kg/m	0.405
Sup.Vista mm	69



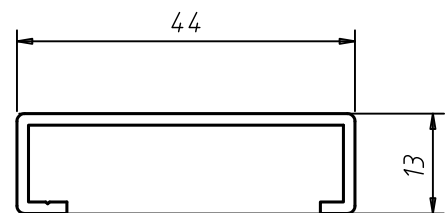
### 23598

Peso Kg/m	0.169
Sup.Vista mm	15



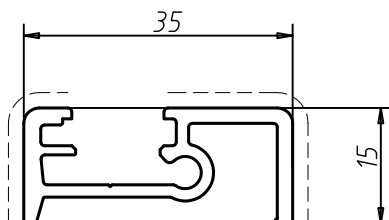
### 21937

Peso Kg/m	0.881
Sup.Vista mm	120



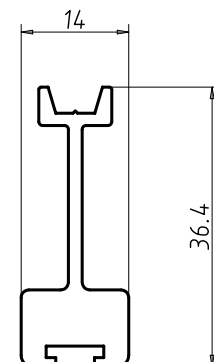
### 23543

Peso Kg/m	0.301
Sup.Vista mm	0



### 26131

Peso Kg/m	0.429
Sup.Vista mm	50

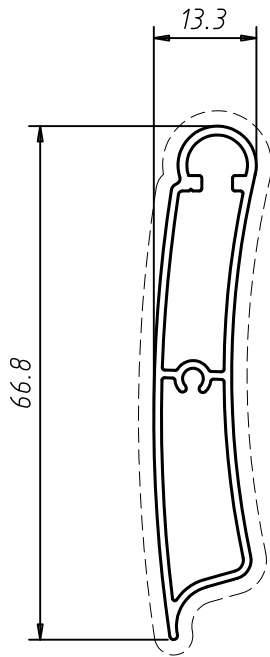


### 27142

Peso Kg/m	0.505
Sup.Vista mm	0

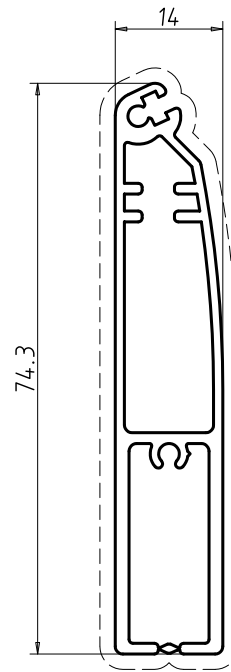
# PROFILI PER PERSIANE - PERSIANA KIKAU

## PROFILES FOR JALOUSIE - KIKAU



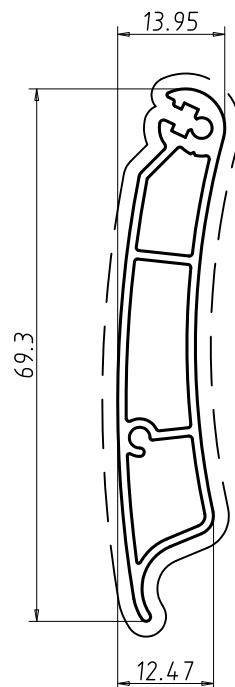
**23599**

Peso Kg/m	0.444
Sup.Vista mm	147



**27143**

Peso Kg/m	0.759
Sup.Vista mm	164

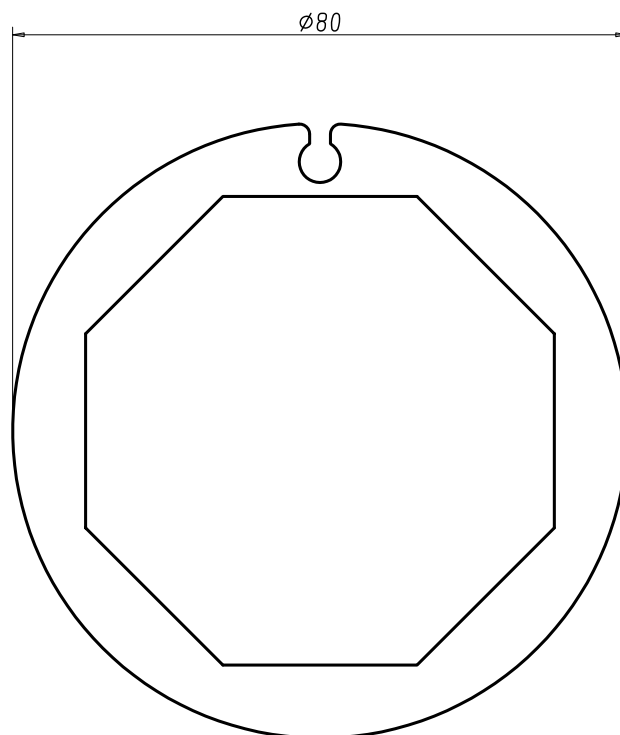


**27144**

Peso Kg/m	0.537
Sup.Vista mm	149

# PROFILI PER PERSIANE - PERSIANA KIKAU

## PROFILES FOR JALOUSIE - KIKAU

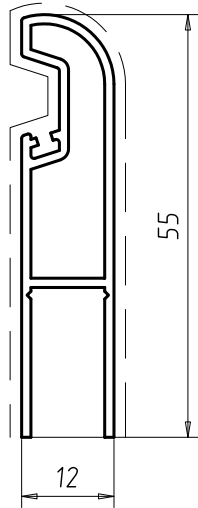


**27145**

Peso Kg/m	5.165
Sup.Vista mm	0

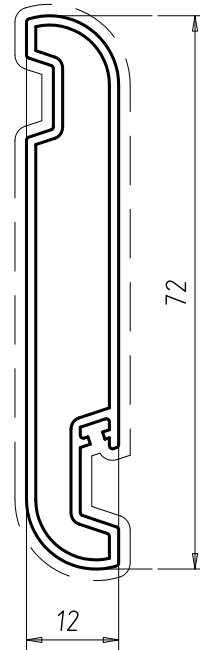
# PROFILI PER PERSIANE

## PROFILES FOR JALOUSIE



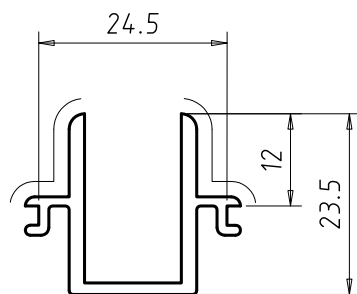
**4377**

Peso Kg/m	0.443
Sup.Vista mm	130



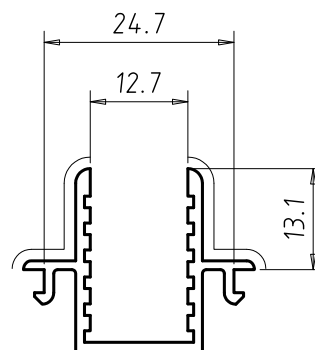
**4343**

Peso Kg/m	0.562
Sup.Vista mm	178



**6091**

Peso Kg/m	0.373
Sup.Vista mm	37

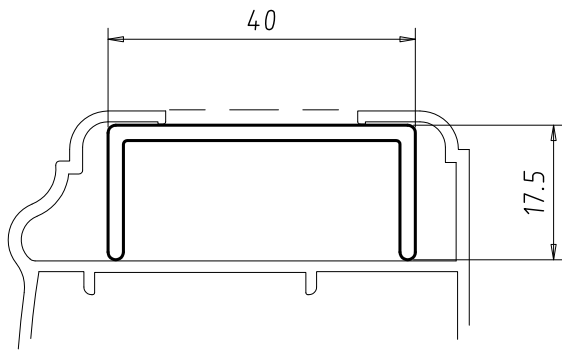


**8492**

Peso Kg/m	0.330
Sup.Vista mm	44

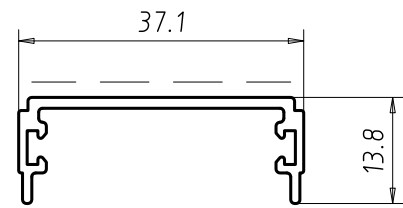
# PROFILI PER PERSIANE

## PROFILES FOR JALOUSIE



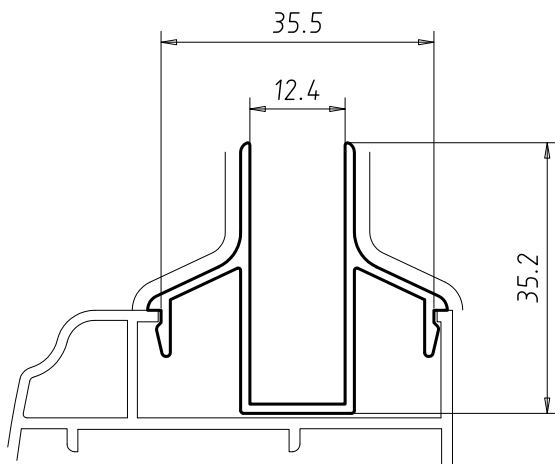
### 16751

Peso Kg/m	0.380
Sup.Vista mm	25



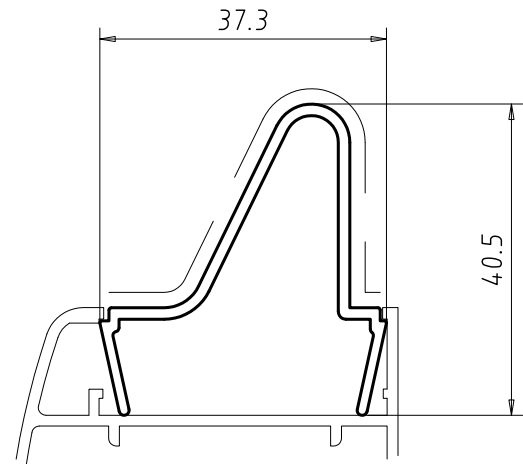
### 19715

Peso Kg/m	0.258
Sup.Vista mm	34



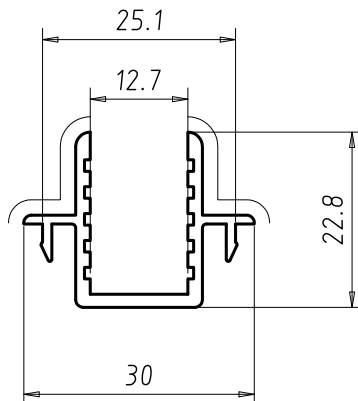
### 16466

Peso Kg/m	0.416
Sup.Vista mm	55



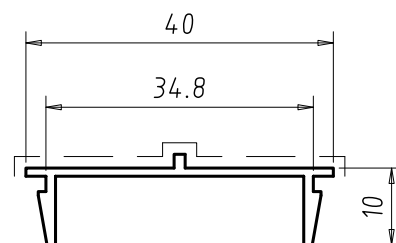
### 19716

Peso Kg/m	0.399
Sup.Vista mm	74



### 17704

Peso Kg/m	0.326
Sup.Vista mm	38



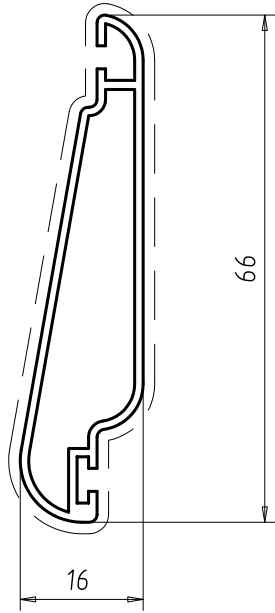
### 8347

Peso Kg/m	0.200
Sup.Vista mm	46



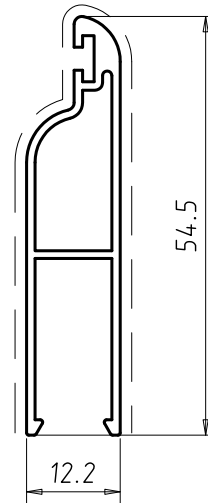
# PROFILI PER PERSIANE

## PROFILES FOR JALOUSIE



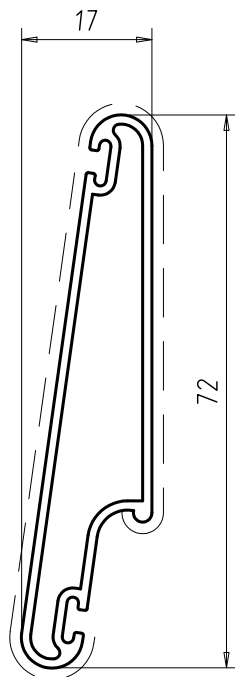
**4347**

Peso Kg/m	0.455
Sup.Vista mm	140



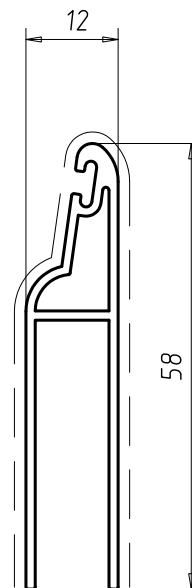
**4348**

Peso Kg/m	0.405
Sup.Vista mm	110



**9478**

Peso Kg/m	0.562
Sup.Vista mm	154

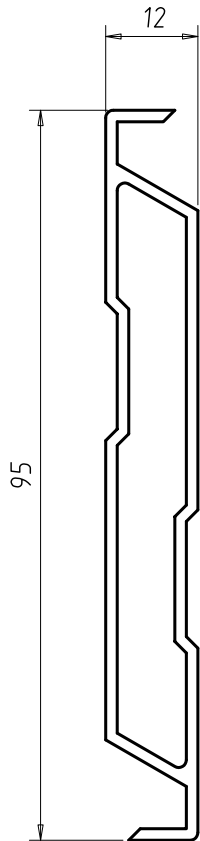


**9479**

Peso Kg/m	0.442
Sup.Vista mm	122

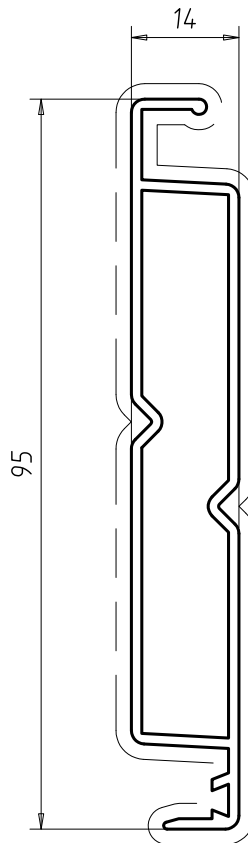
# PROFILI PER PERSIANE

## PROFILES FOR JALOUSIE



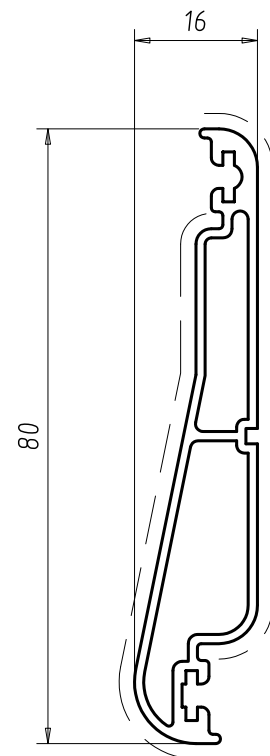
**663**

Peso Kg/m	0.818
Sup.Vista mm	0



**965**

Peso Kg/m	0.776
Sup.Vista mm	234

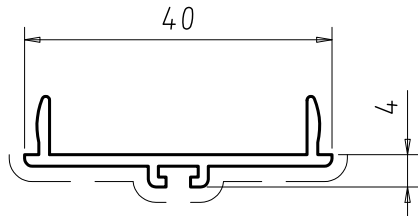


**3396**

Peso Kg/m	0.689
Sup.Vista mm	154

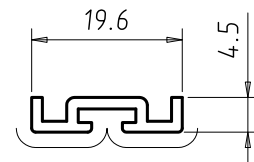
# PROFILI PER PERSIANE

## PROFILES FOR JALOUSIE



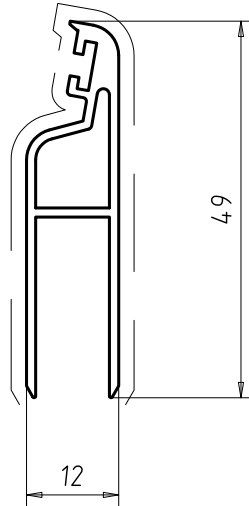
**16801**

Peso Kg/m	0.243
Sup.Vista mm	40



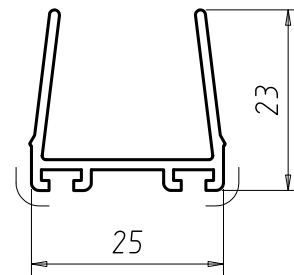
**7139**

Peso Kg/m	0.135
Sup.Vista mm	16



**16807**

Peso Kg/m	0.403
Sup.Vista mm	107

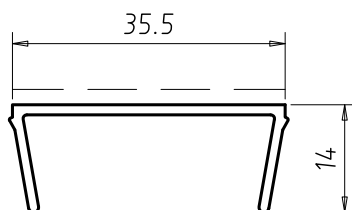


**16752**

Peso Kg/m	0.278
Sup.Vista mm	15

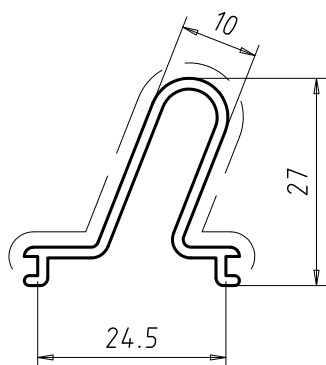
# PROFILI PER PERSIANE - LAMELLE FISSE

## PROFILES FOR JALOUSIE - FIXED BLADES



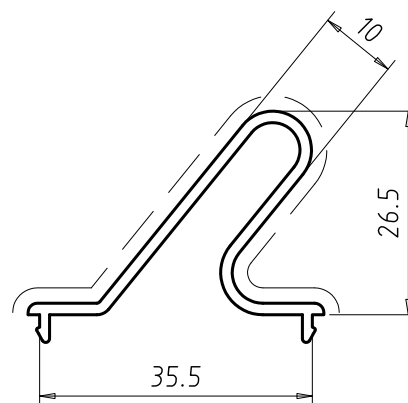
**6017**

Peso Kg/m	0.216
Sup.Vista mm	35



**16104**

Peso Kg/m	0.290
Sup.Vista mm	70

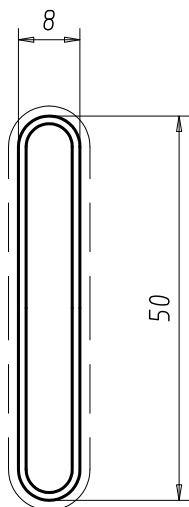


**6016**

Peso Kg/m	0.367
Sup.Vista mm	87

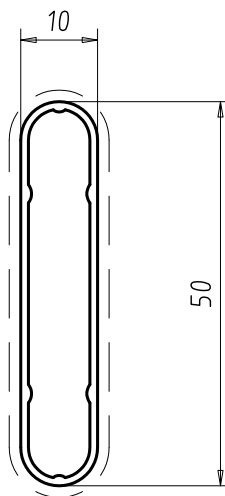
# PROFILI PER PERSIANE - LAMELLE FISSE

## PROFILES FOR JALOUSIE - FIXED BLADES



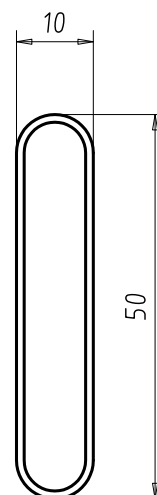
**144**

Peso Kg/m	0.286
Sup.Vista mm	109



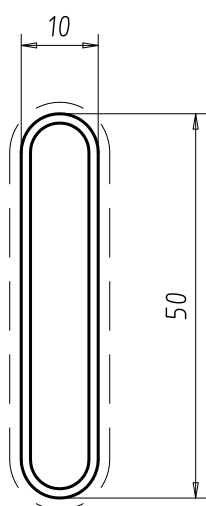
**2194**

Peso Kg/m	0.311
Sup.Vista mm	120



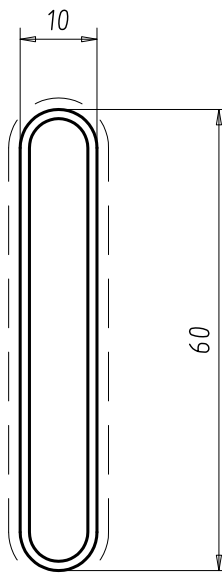
**7732**

Peso Kg/m	0.292
Sup.Vista mm	0



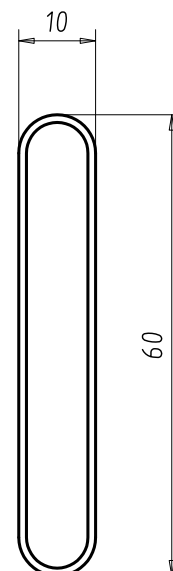
**5226**

Peso Kg/m	0.348
Sup.Vista mm	121



**4340**

Peso Kg/m	0.413
Sup.Vista mm	130

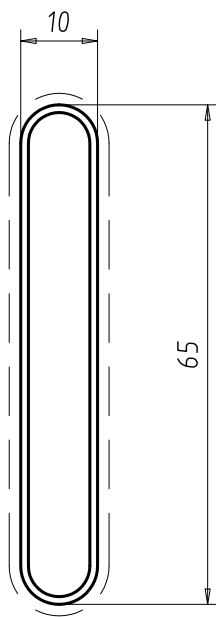


**7733**

Peso Kg/m	0.346
Sup.Vista mm	0

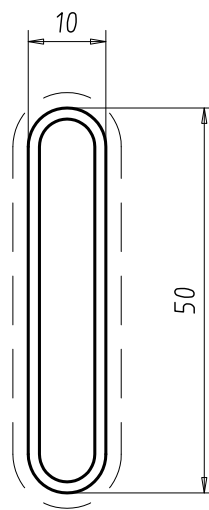
# PROFILI PER PERSIANE - LAMELLE FISSE

## PROFILES FOR JALOUSIE - FIXED BLADES



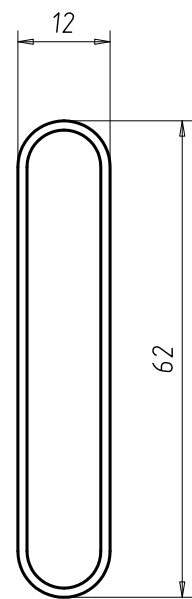
**1415**

Peso Kg/m	0.373
Sup.Vista mm	150



**682**

Peso Kg/m	0.420
Sup.Vista mm	112

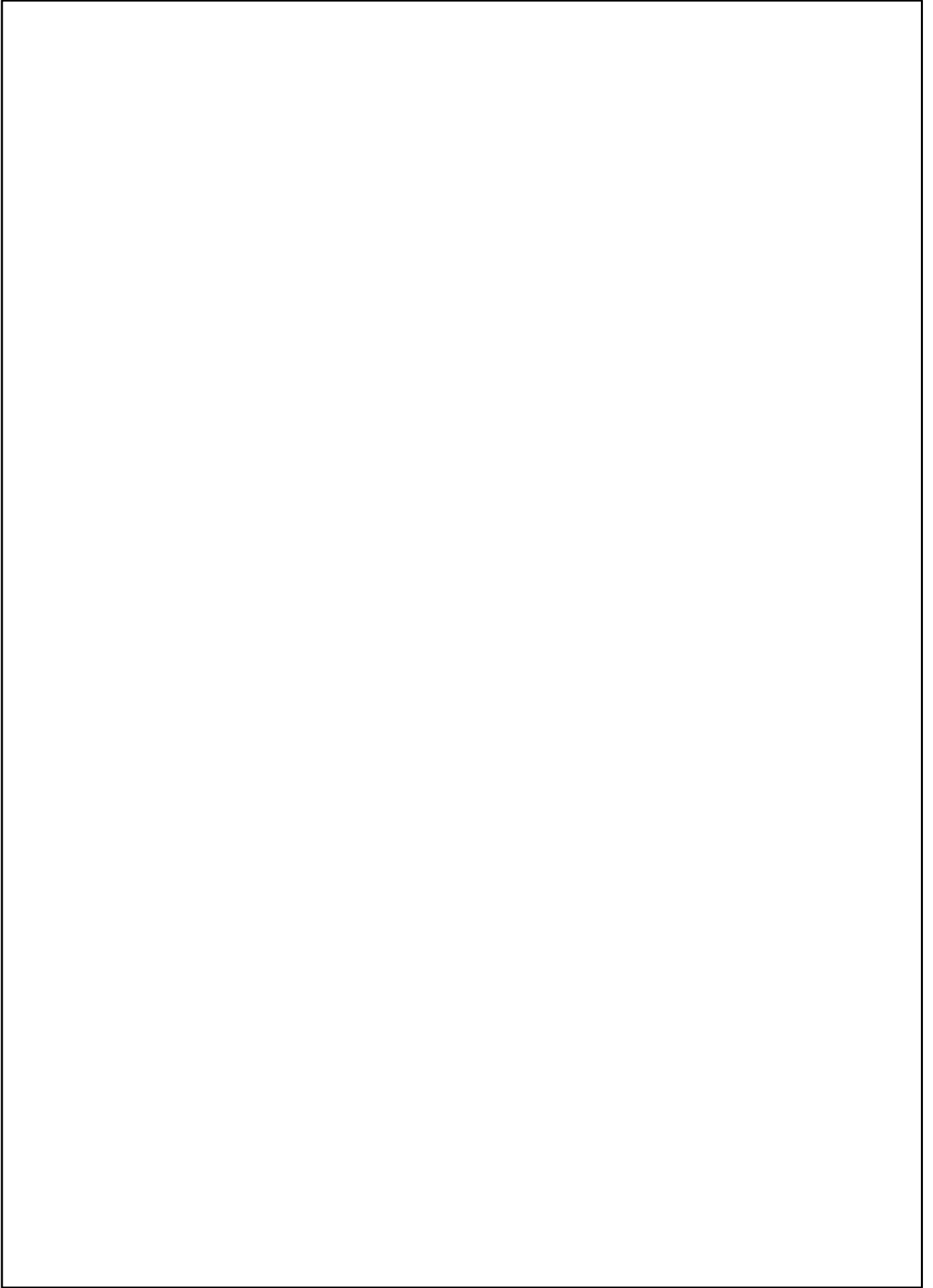


**1298**

Peso Kg/m	0.434
Sup.Vista mm	0

# **CONTROFINESTRA SALISCENDI**

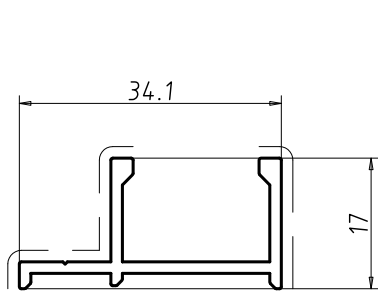
**Storm window latch**





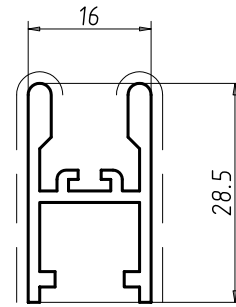
# CONTROFINESTRA A SALISCENDI

## STORM WINDOW LATCH



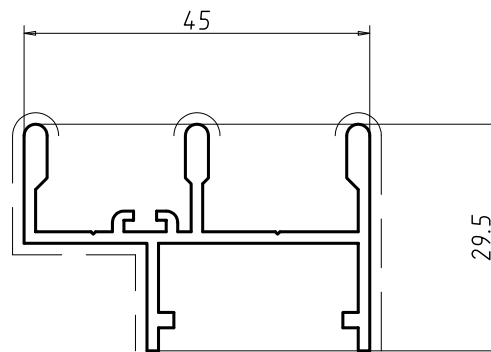
**942**

Peso Kg/m	0.289
Sup.Vista mm	55



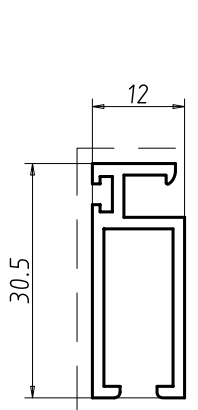
**21073**

Peso Kg/m	0.391
Sup.Vista mm	72



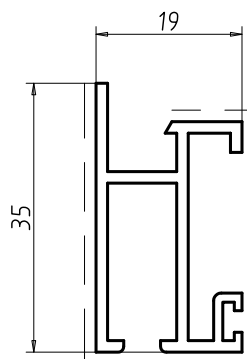
**705**

Peso Kg/m	0.599
Sup.Vista mm	100



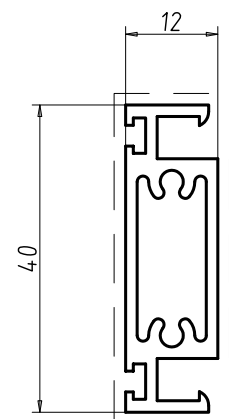
**707**

Peso Kg/m	0.325
Sup.Vista mm	70



**708**

Peso Kg/m	0.420
Sup.Vista mm	79

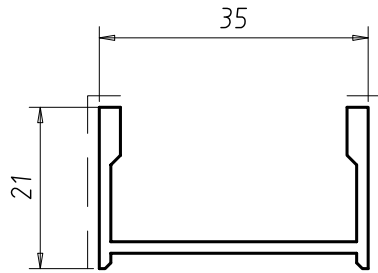


**712**

Peso Kg/m	0.521
Sup.Vista mm	93

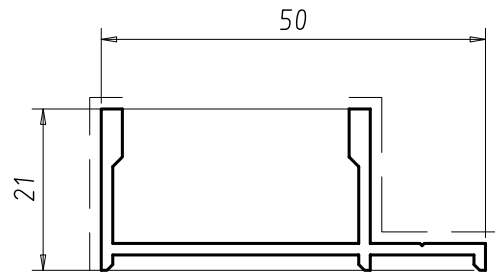
# CONTROFINESTRA A SALISCENDI

## STORM WINDOW LATCH



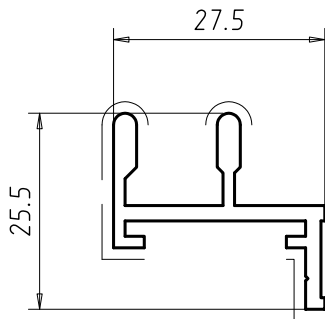
**709**

Peso Kg/m	0.344
Sup.Vista mm	53



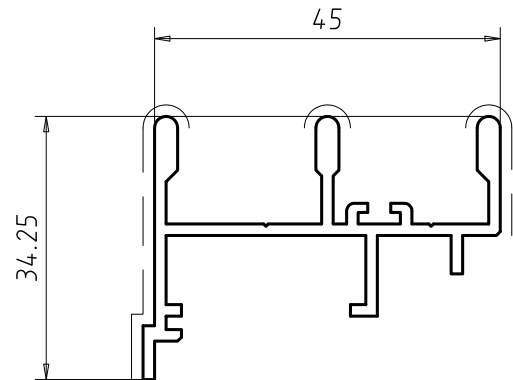
**710**

Peso Kg/m	0.412
Sup.Vista mm	68



**747**

Peso Kg/m	0.400
Sup.Vista mm	54

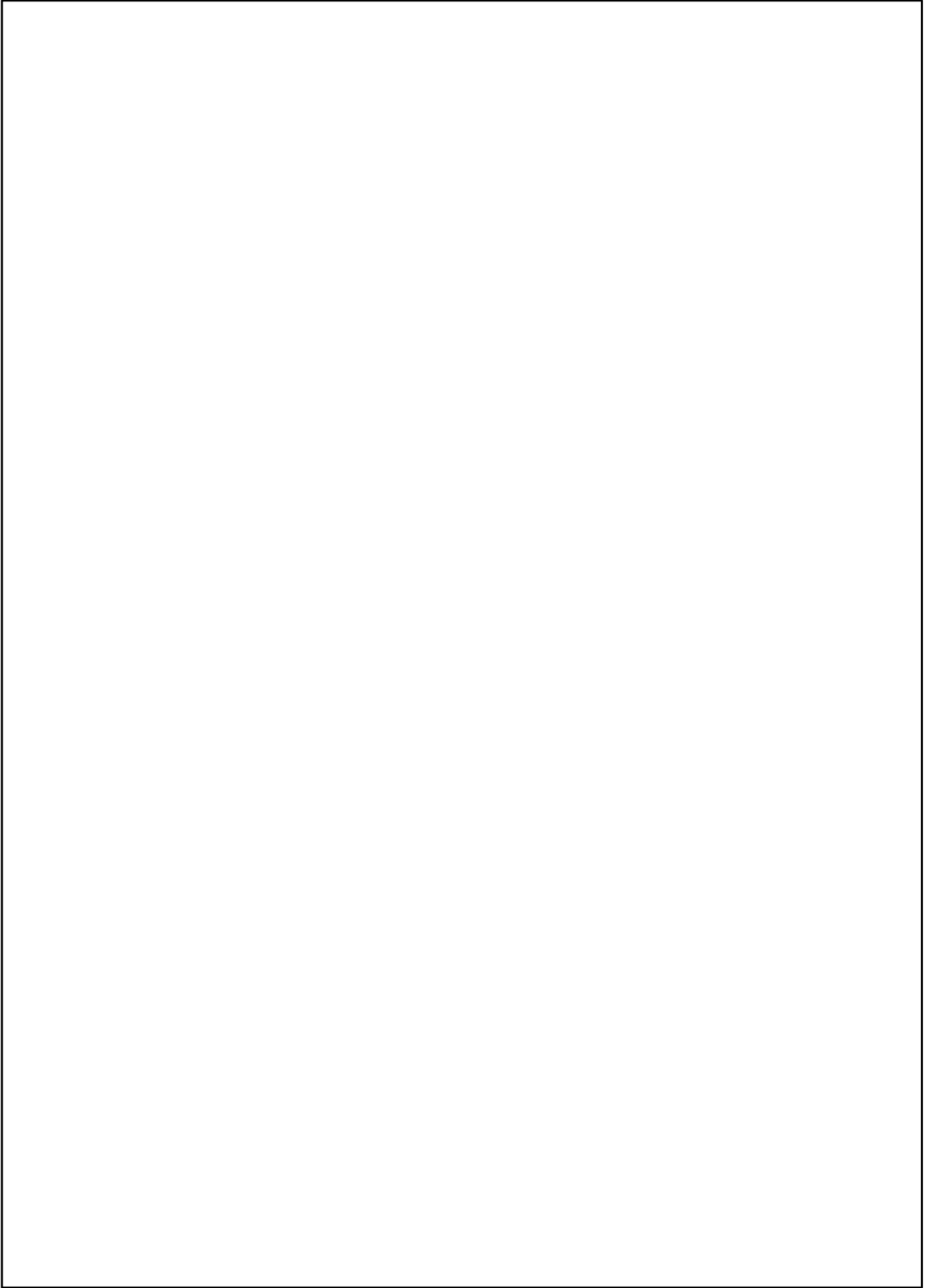


**748**

Peso Kg/m	0.636
Sup.Vista mm	76

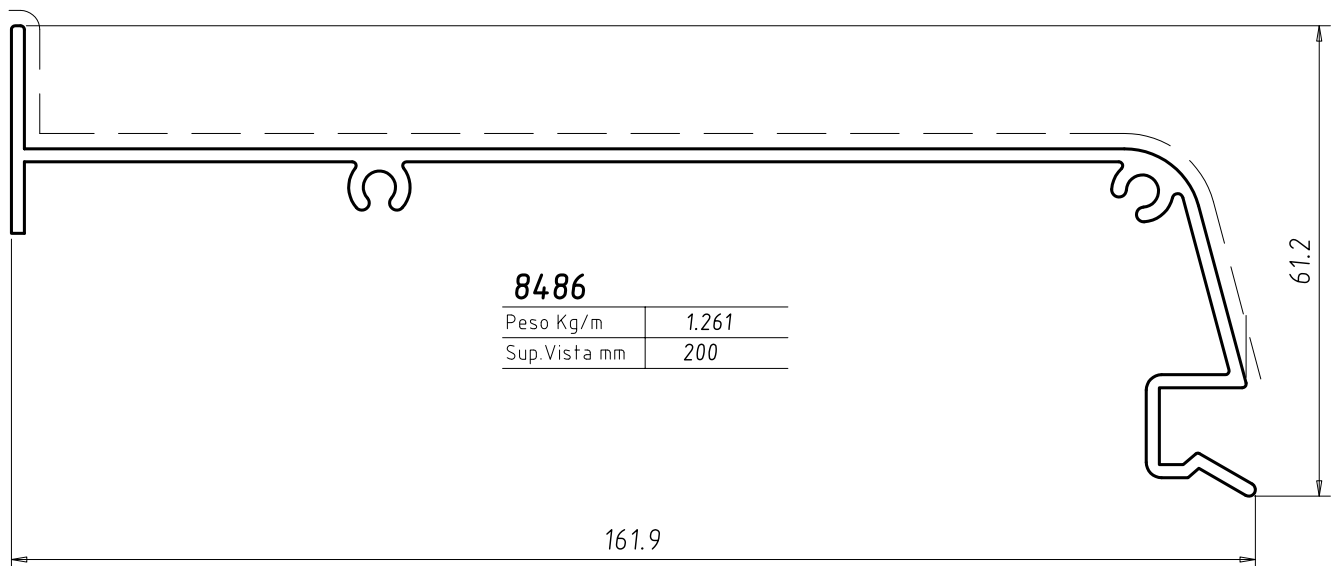
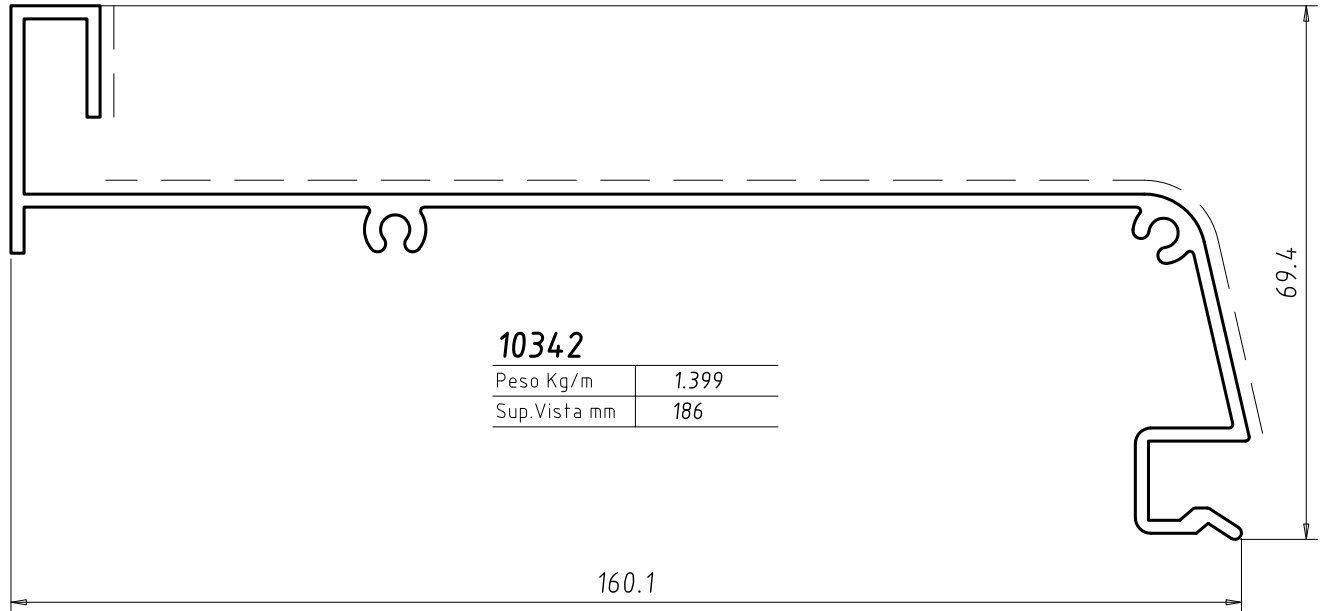
# **PROFILI PER MONOBLOCCO**

**Mono-block profiles**



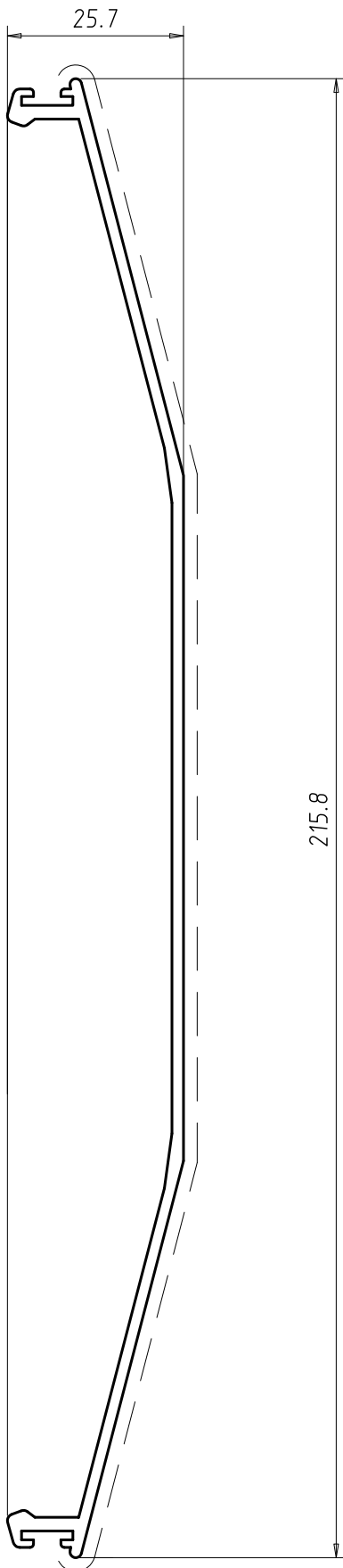
# PROFILI PER MONOBLOCCO

## MONO-BLOCK PROFILES



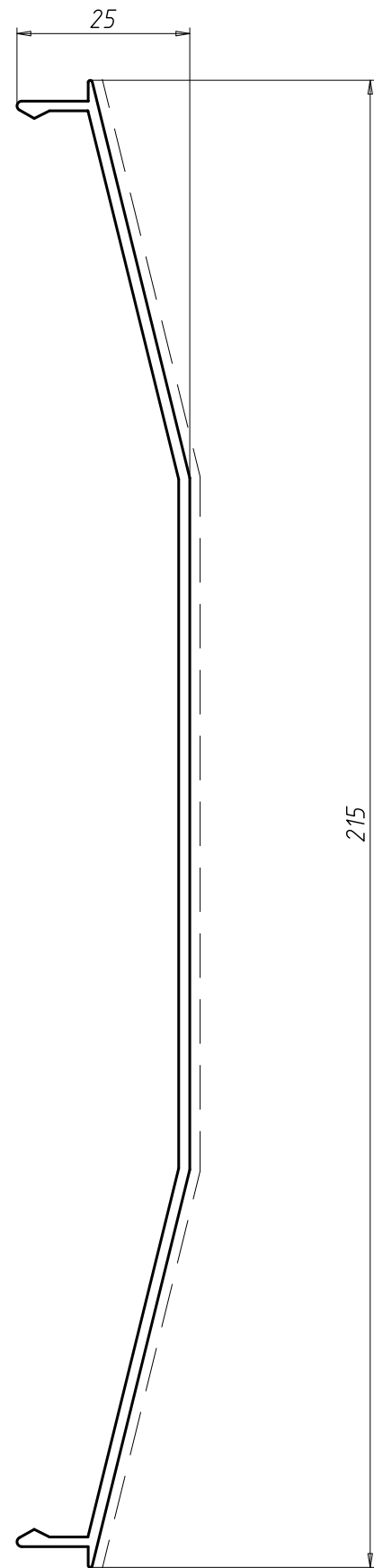
# PROFILI PER MONOBLOCCO

## MONO-BLOCK PROFILES



**8485**

Peso Kg/m	1.177
Sup.Vista mm	224

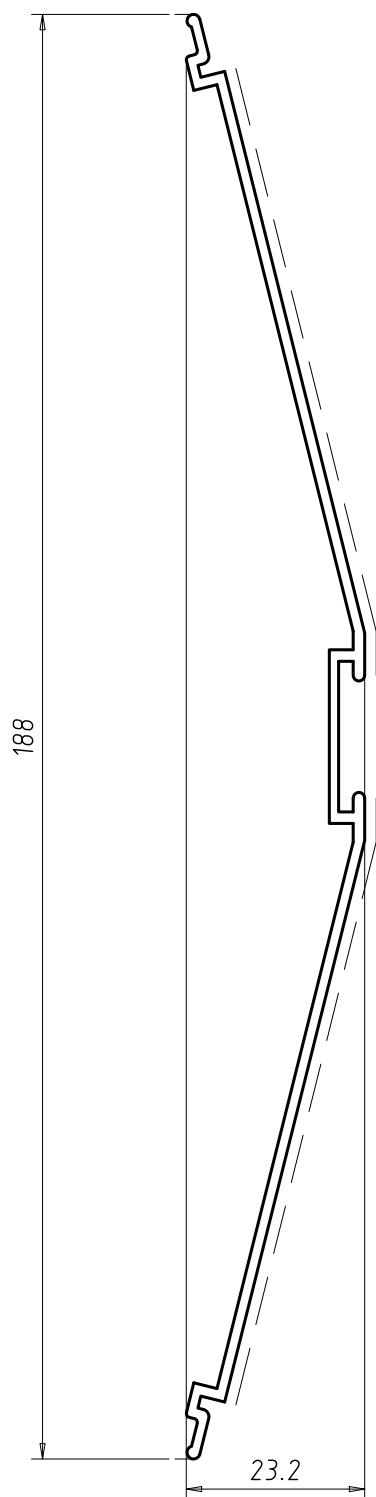


**6014**

Peso Kg/m	1.019
Sup.Vista mm	217

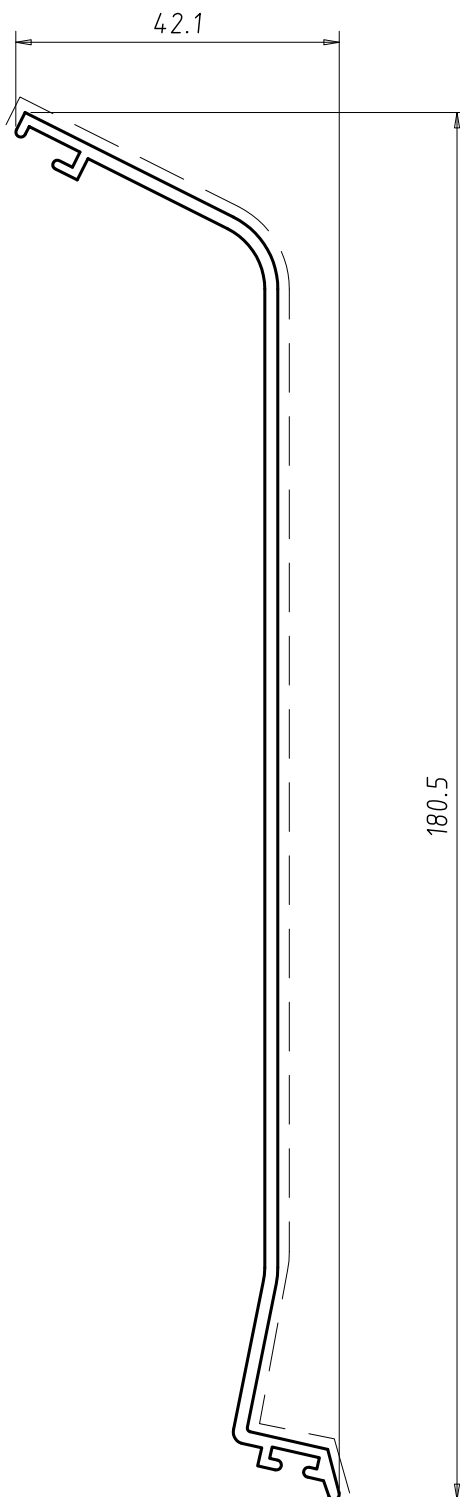
# PROFILI PER MONOBLOCCO

## MONO-BLOCK PROFILES



**827**

Peso Kg/m	0.801
Sup.Vista mm	162

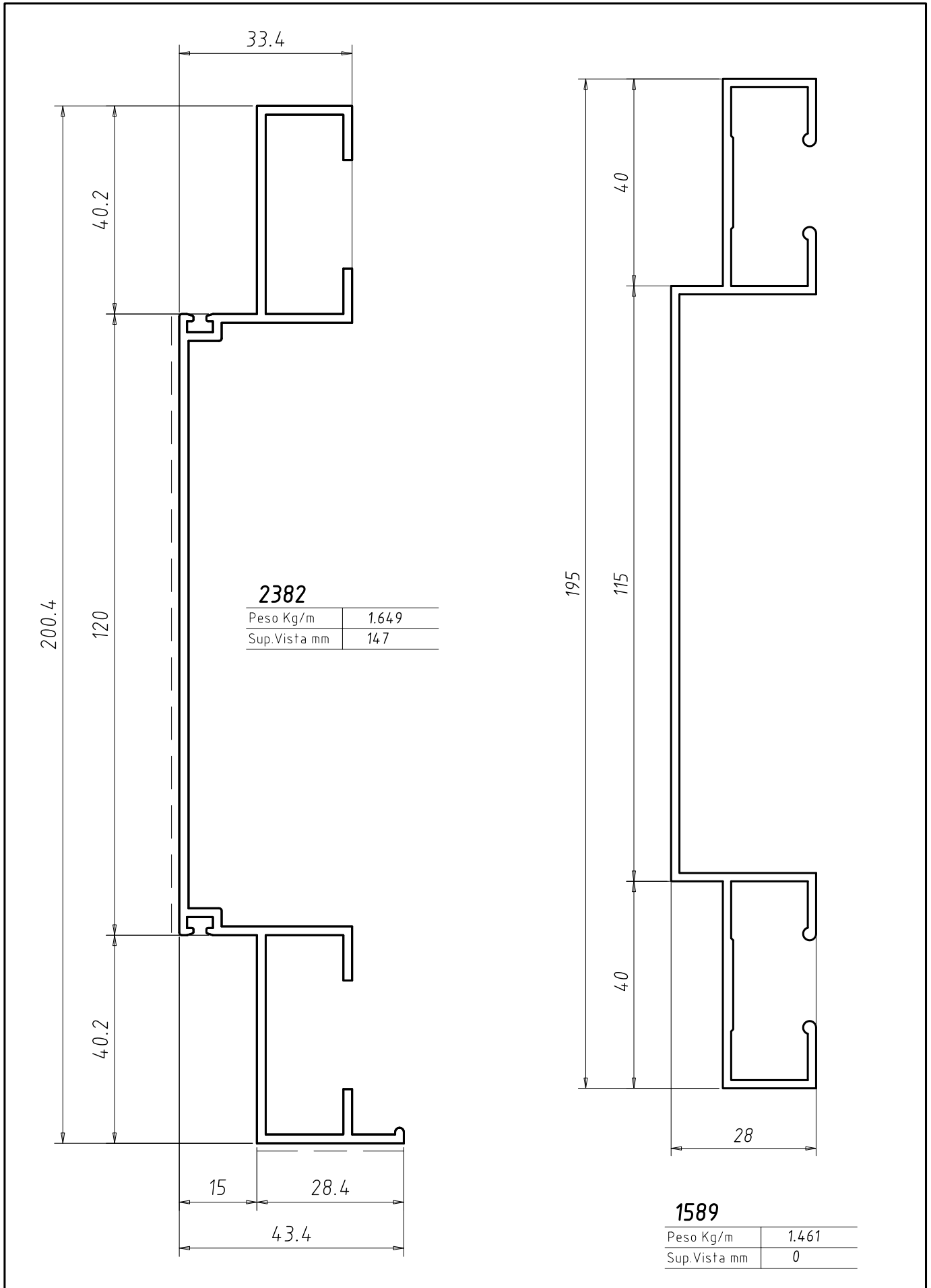


**828**

Peso Kg/m	0.982
Sup.Vista mm	198

# PROFILI PER MONOBLOCCO

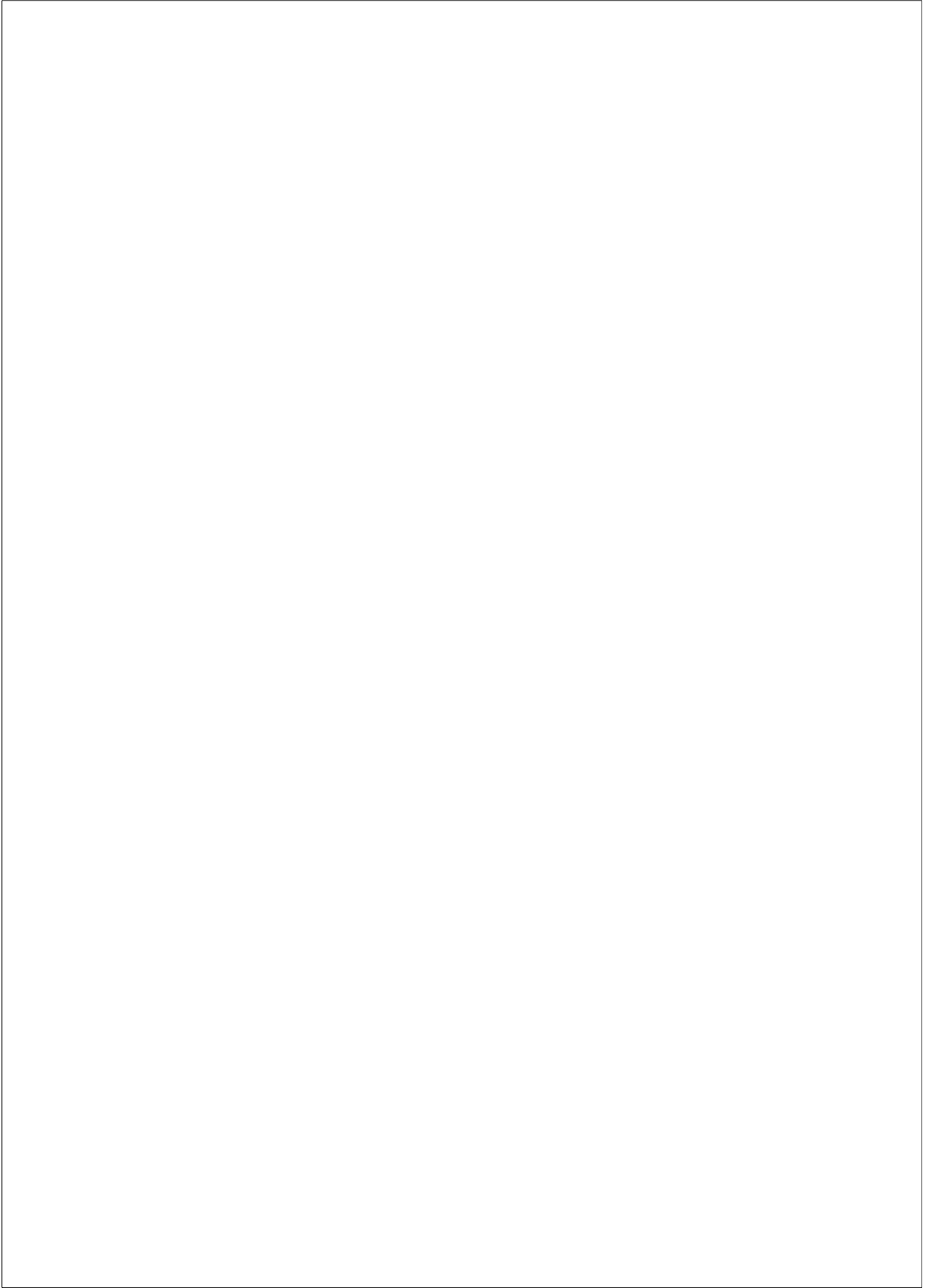
## MONO-BLOCK PROFILES

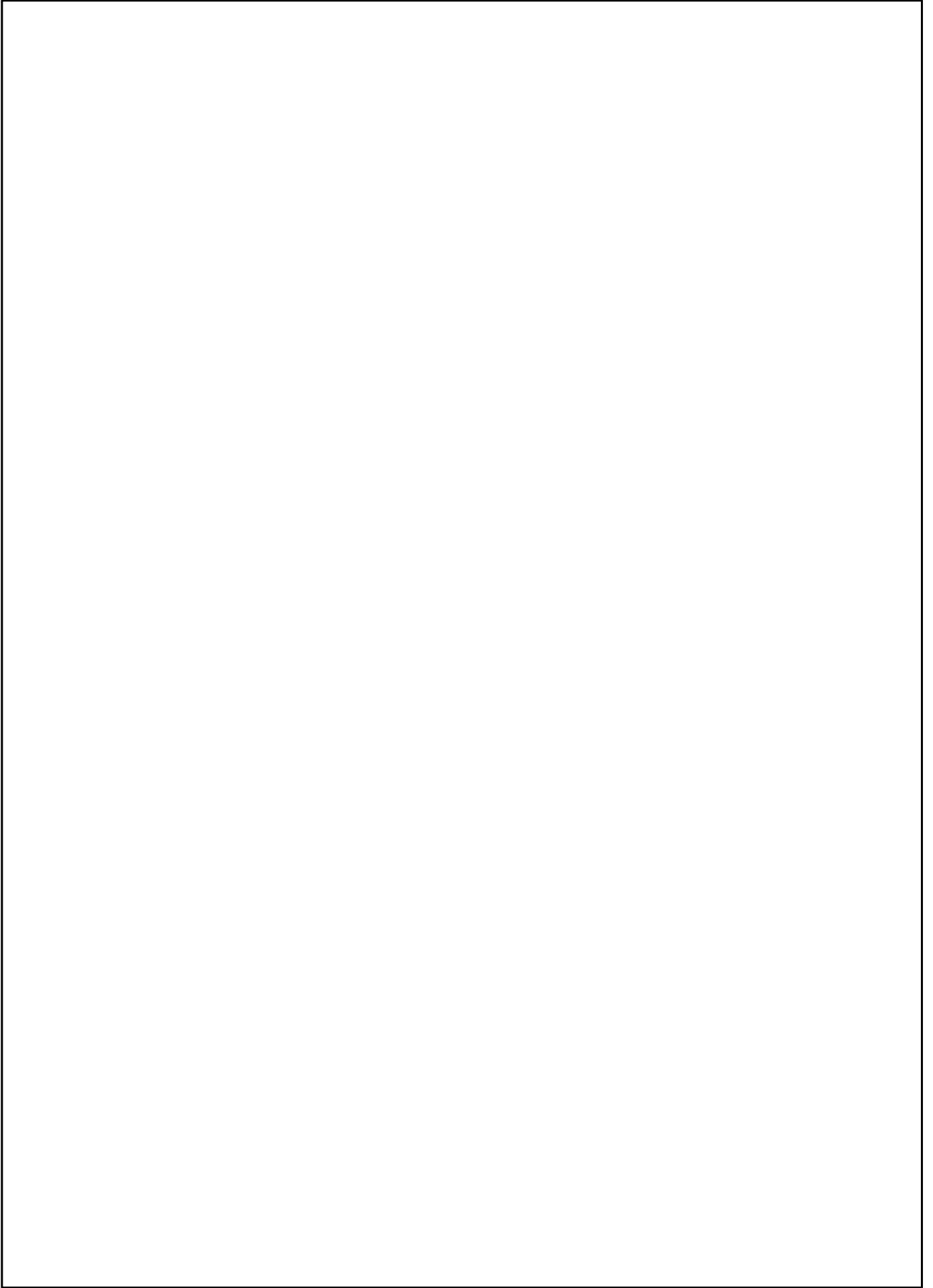




# PROFILI PER MONOBLOCCO

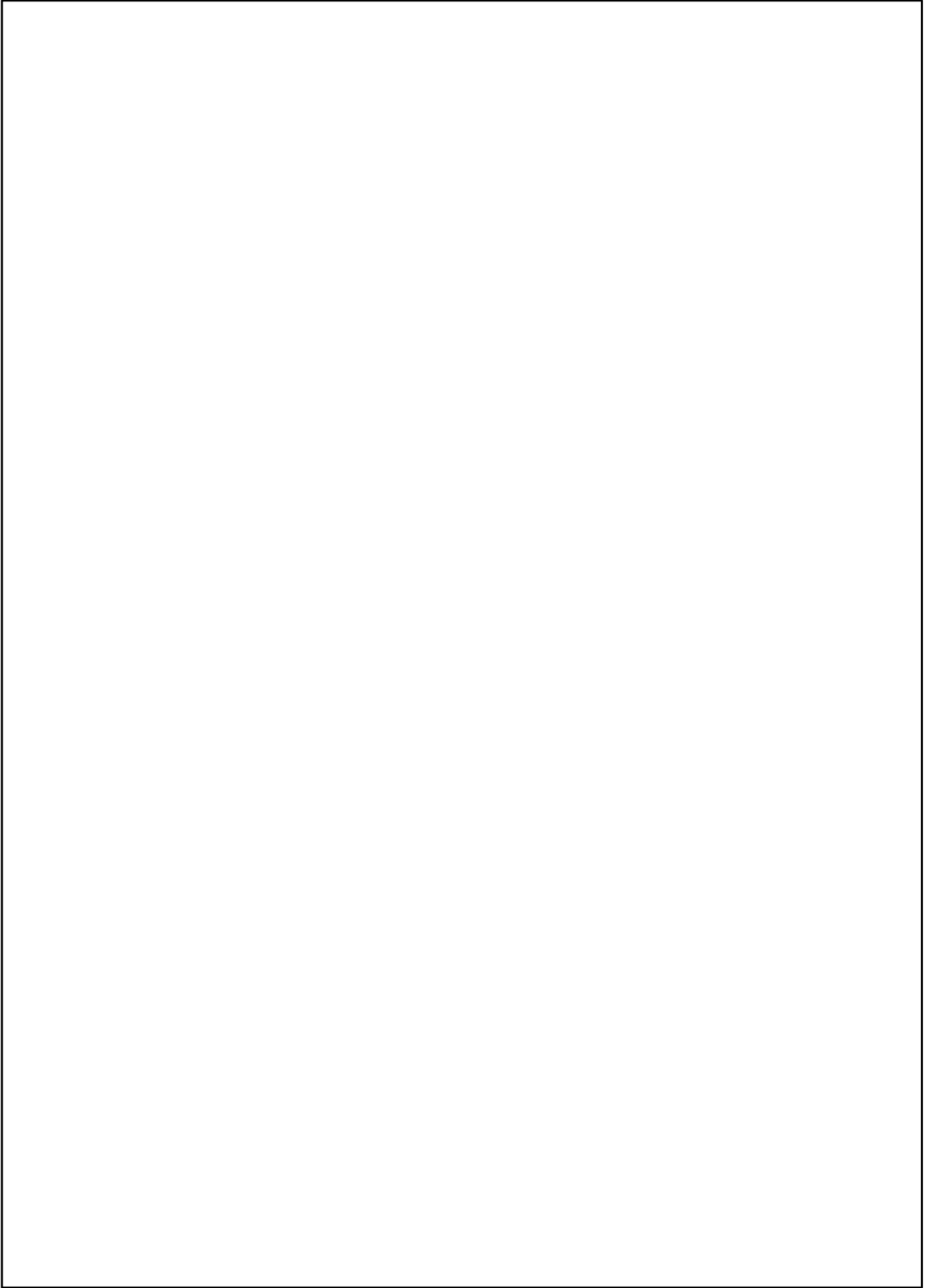
## MONO-BLOCK PROFILES





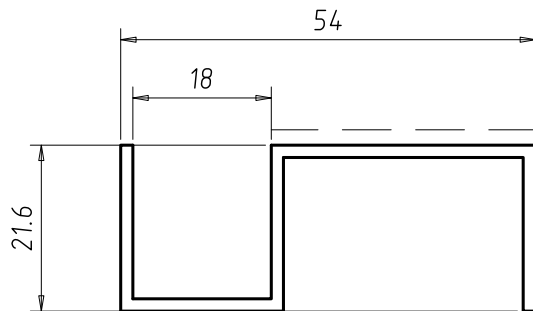
# **GUIDE PER TAPPARELLE**

**Shutter guides**



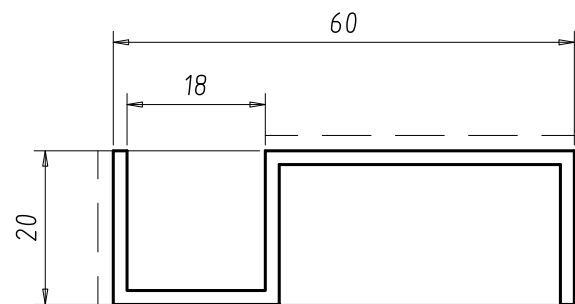
# GUIDE PER TAPPARELLE

## SHUTTER GUIDES



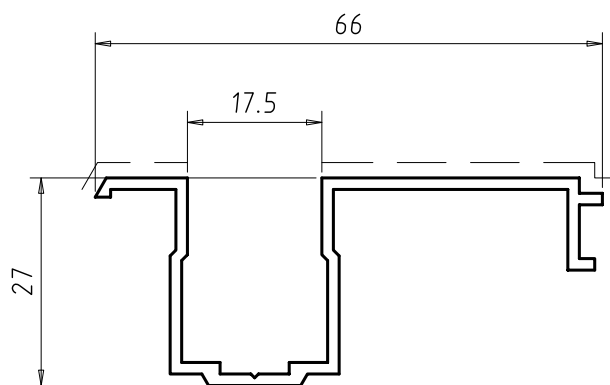
**862**

Peso Kg/m	0.492
Sup.Vista mm	34



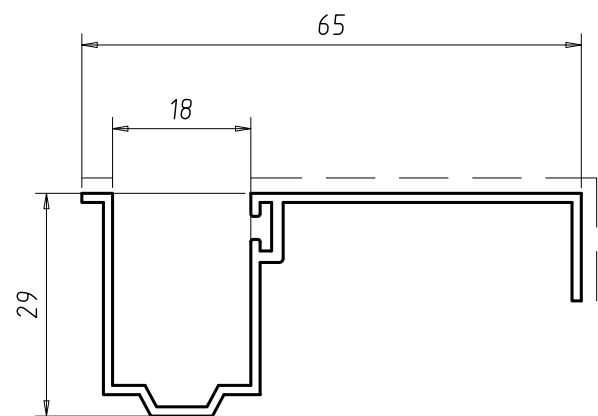
**866**

Peso Kg/m	0.559
Sup.Vista mm	60



**1315**

Peso Kg/m	0.537
Sup.Vista mm	52

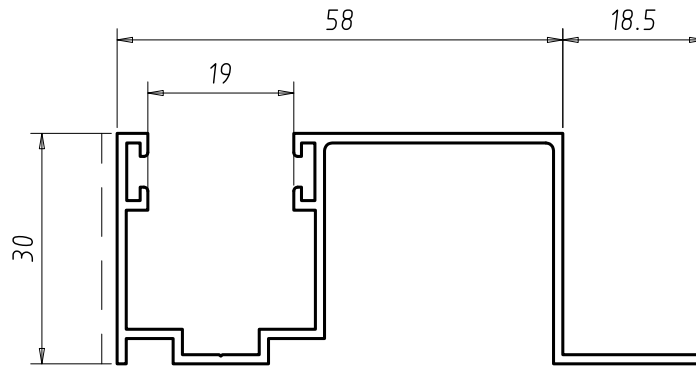


**1933**

Peso Kg/m	0.453
Sup.Vista mm	61

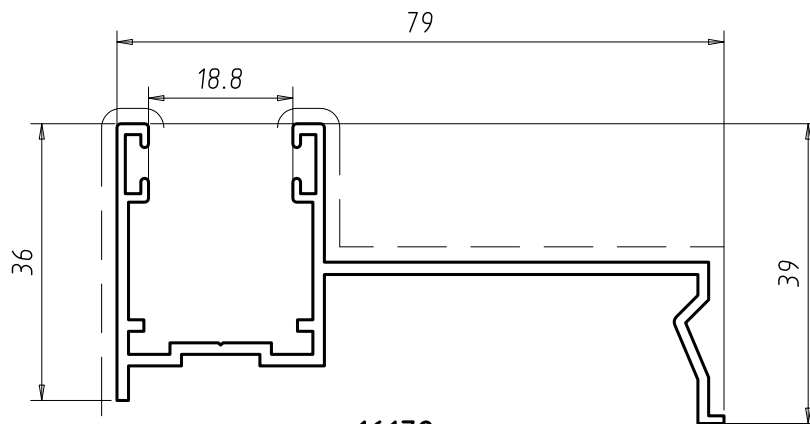
# GUIDE PER TAPPARELLE

## SHUTTER GUIDES



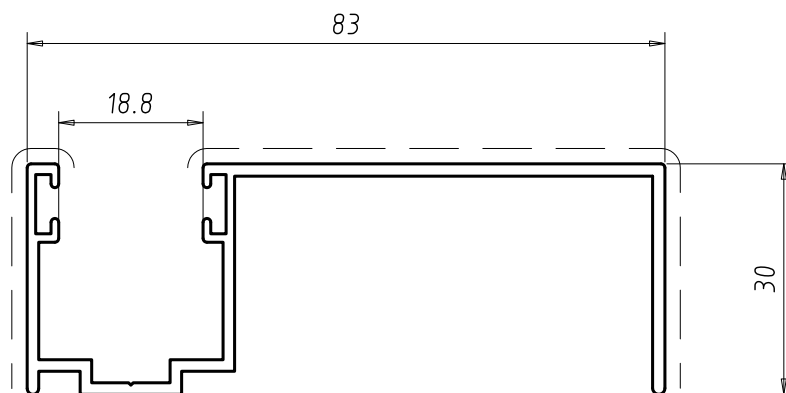
**5986**

Peso Kg/m	0.602
Sup.Vista mm	30



**16172**

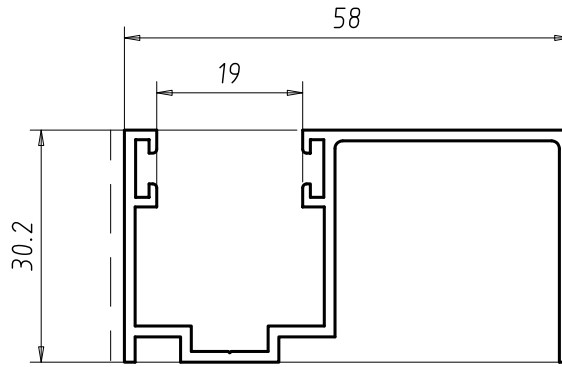
Peso Kg/m	0.735
Sup.Vista mm	111



**9404**

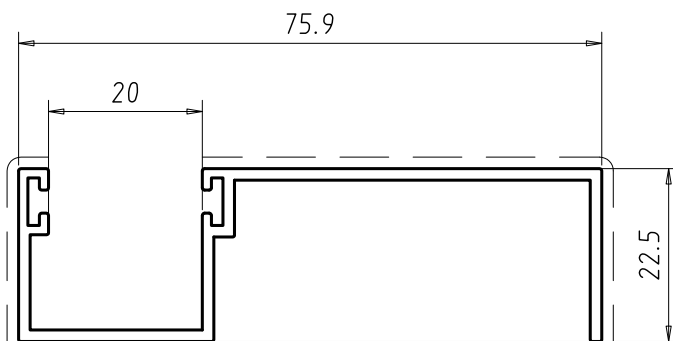
Peso Kg/m	0.751
Sup.Vista mm	125

# GUIDE PER TAPPARELLE SHUTTER GUIDES



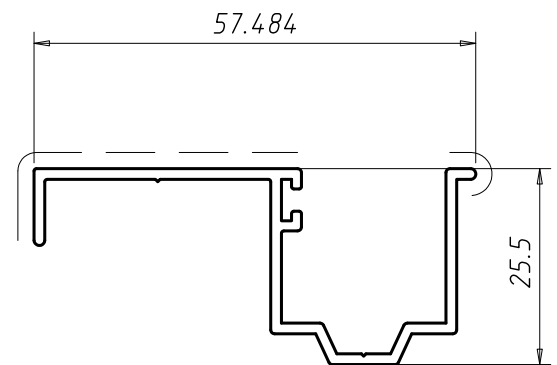
**19259**

Peso Kg/m	0.618
Sup.Vista mm	30



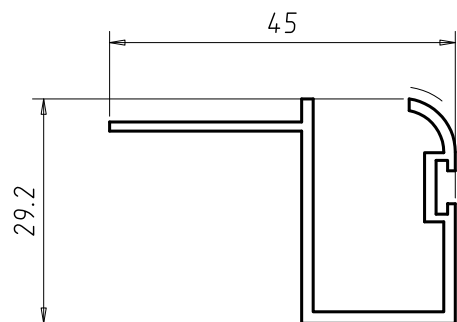
**10333**

Peso Kg/m	0.602
Sup.Vista mm	106



**23553**

Peso Kg/m	0.446
Sup.Vista mm	48

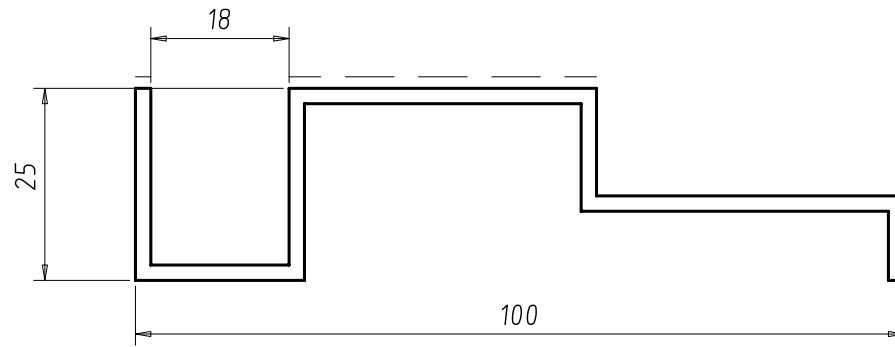


**3635**

Peso Kg/m	0.414
Sup.Vista mm	30

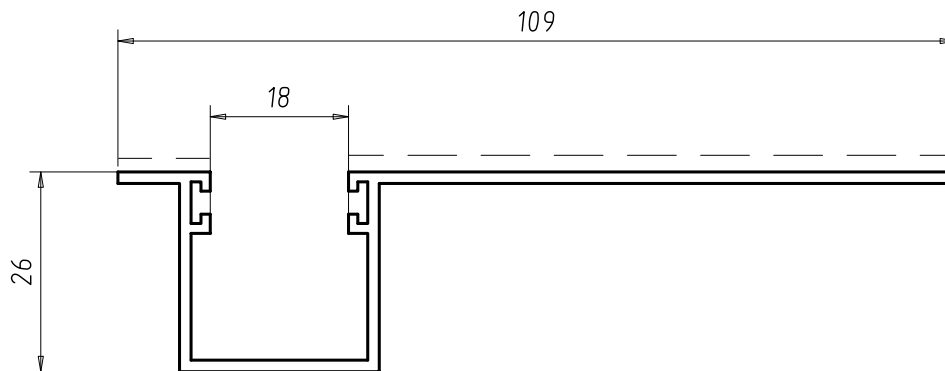
# GUIDE PER TAPPARELLE

## SHUTTER GUIDES



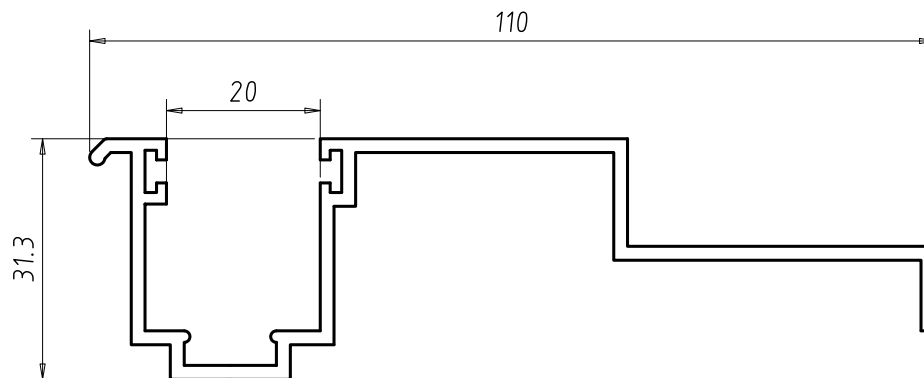
**821**

Peso Kg/m	0.912
Sup.Vista mm	42



**1091**

Peso Kg/m	0.691
Sup.Vista mm	91



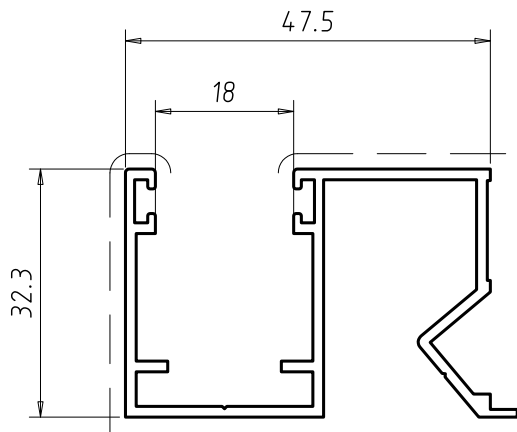
**21049**

Peso Kg/m	0.994
Sup.Vista mm	50



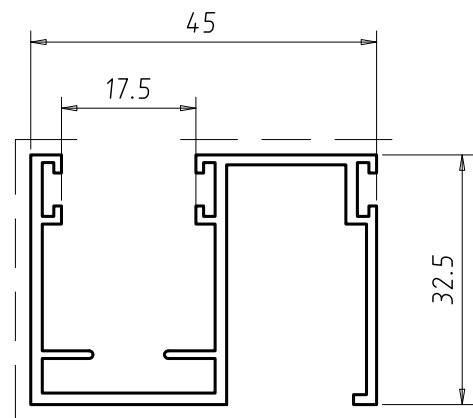
# GUIDE PER TAPPARELLE

## SHUTTER GUIDES



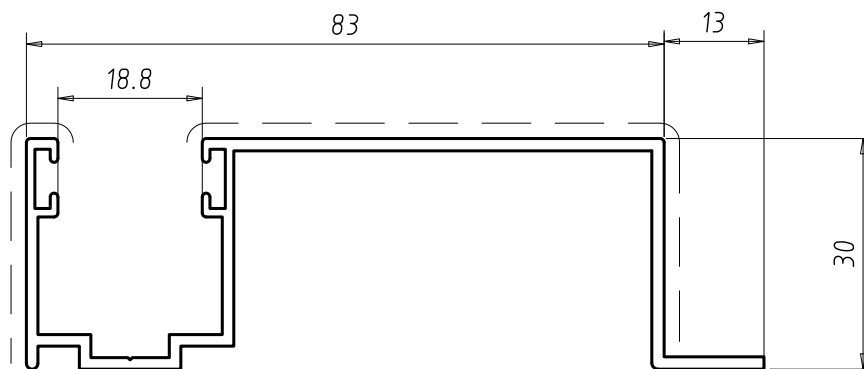
**6909**

Peso Kg/m	0.648
Sup.Vista mm	60



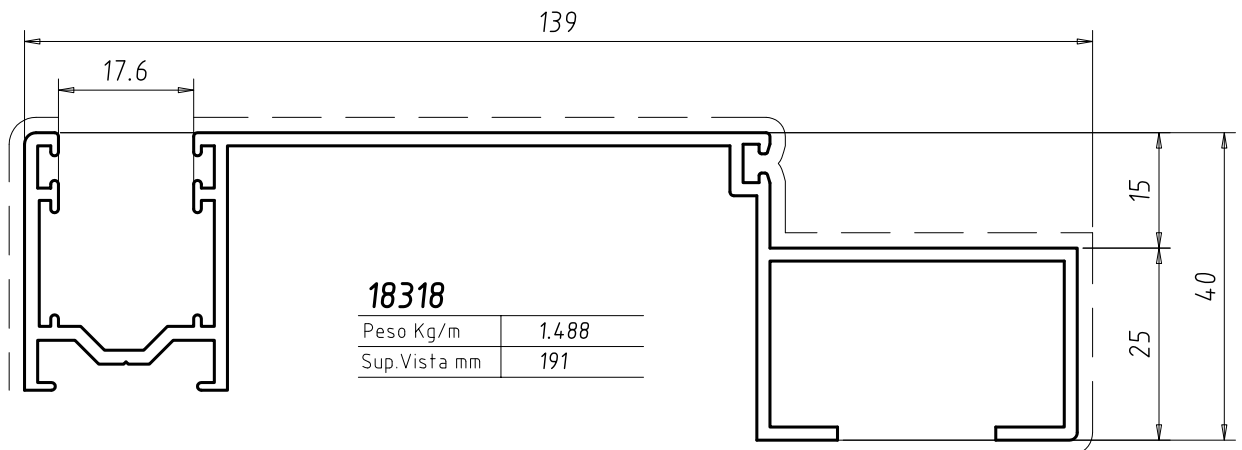
**3634**

Peso Kg/m	0.631
Sup.Vista mm	88



**15316**

Peso Kg/m	0.808
Sup.Vista mm	122

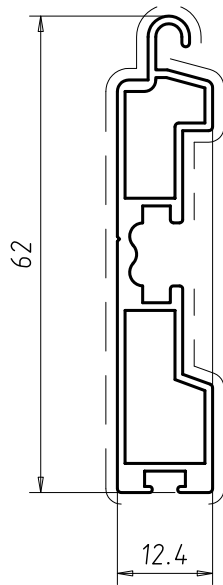


**18318**

Peso Kg/m	1.488
Sup.Vista mm	191

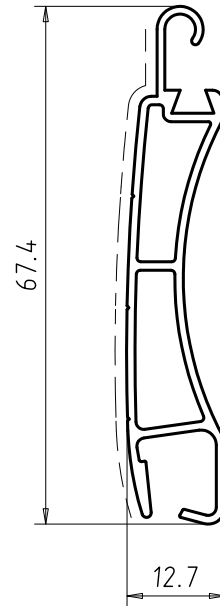
# TAPPARELLE - SERIE "PE SILENT"

## SHUTTER - "PE SILENT"



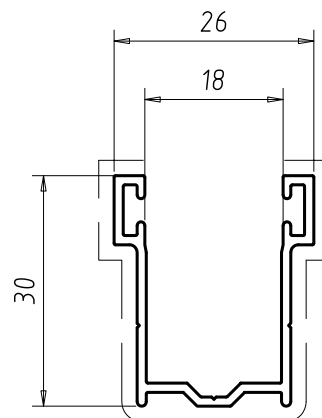
**4507**

Peso Kg/m	0.514
Sup.Vista mm	138



**7742**

Peso Kg/m	0.494
Sup.Vista mm	58

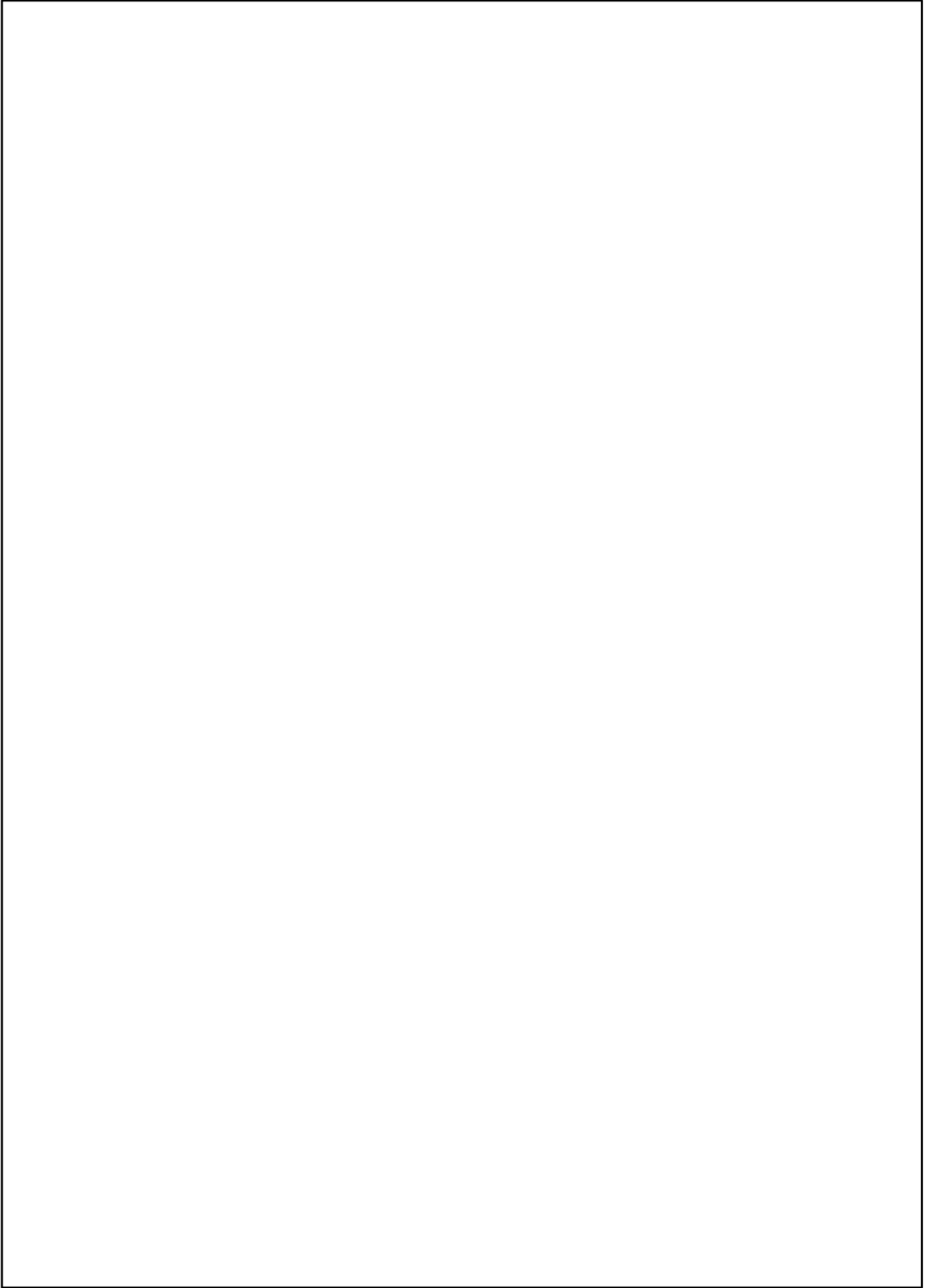


**6778**

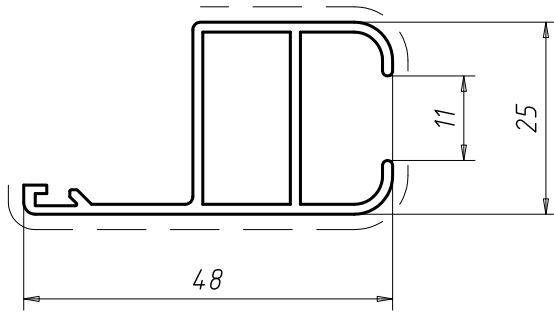
Peso Kg/m	0.311
Sup.Vista mm	97

# SCURETTI

## Shutters

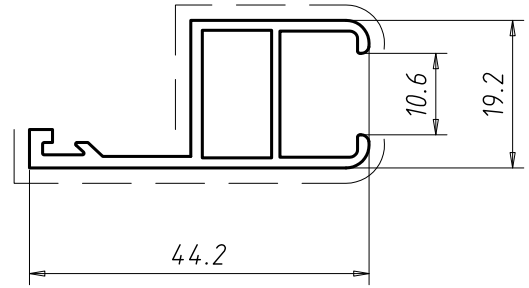


# SCURETTI SHUTTER GUIDES



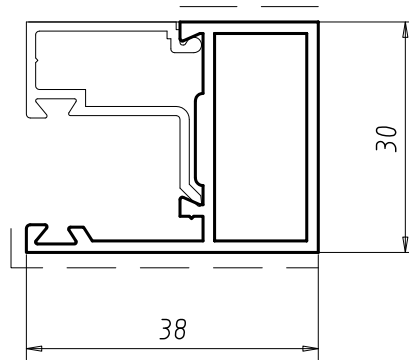
**7394**

Peso Kg/m	0.462
Sup.Vista mm	85



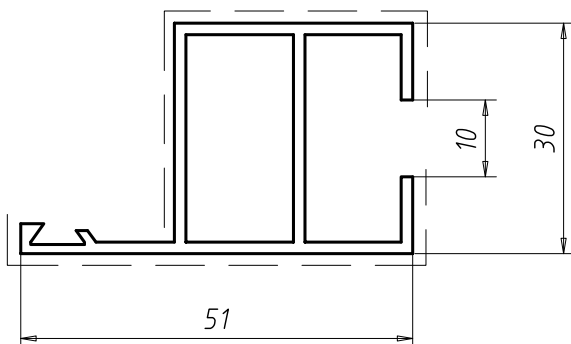
**3315**

Peso Kg/m	0.418
Sup.Vista mm	94



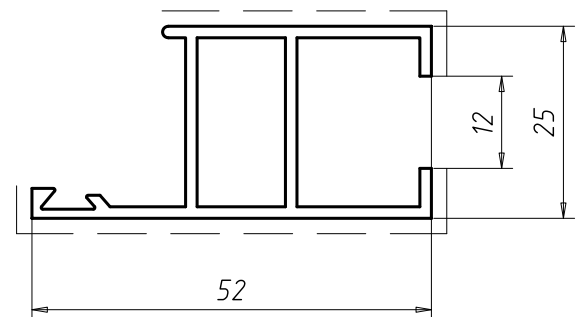
**7382**

Peso Kg/m	0.514
Sup.Vista mm	59



**1314**

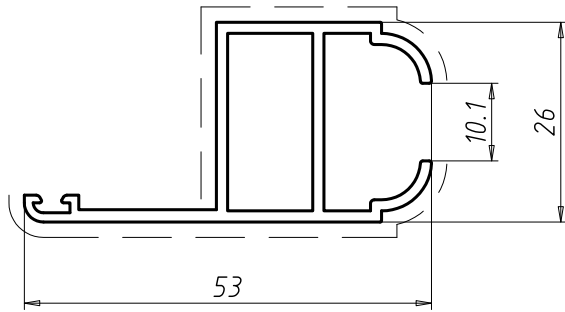
Peso Kg/m	0.635
Sup.Vista mm	135



**2199**

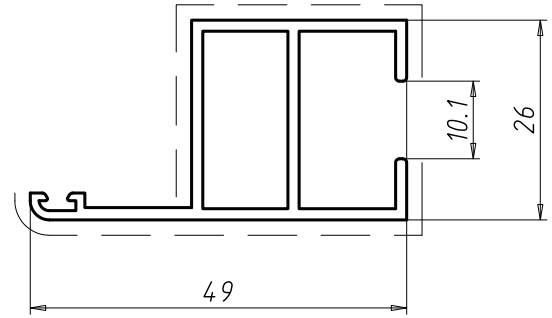
Peso Kg/m	0.586
Sup.Vista mm	104

# SCURETTI SHUTTER GUIDES



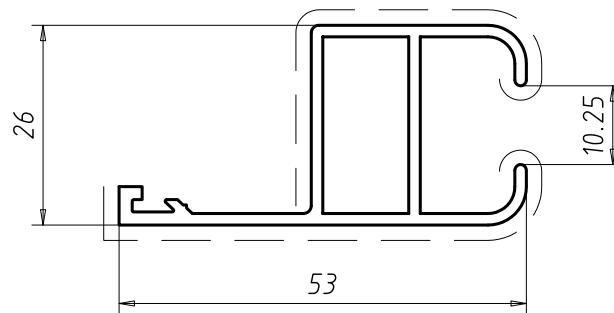
**20677**

Peso Kg/m	0.548
Sup.Vista mm	117



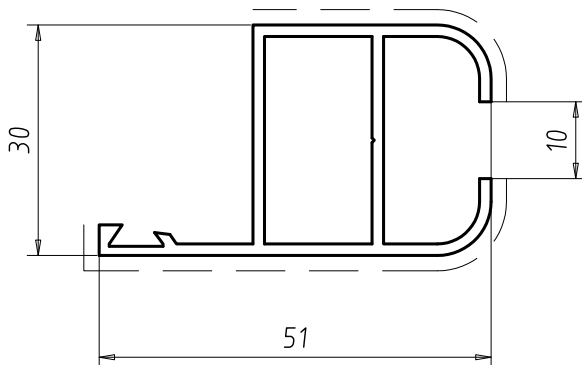
**20678**

Peso Kg/m	0.550
Sup.Vista mm	118



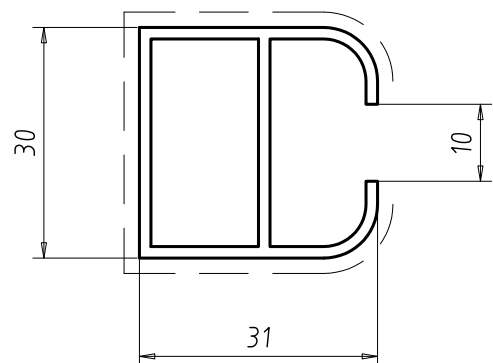
**23693**

Peso Kg/m	0.585
Sup.Vista mm	124



**2383**

Peso Kg/m	0.613
Sup.Vista mm	100

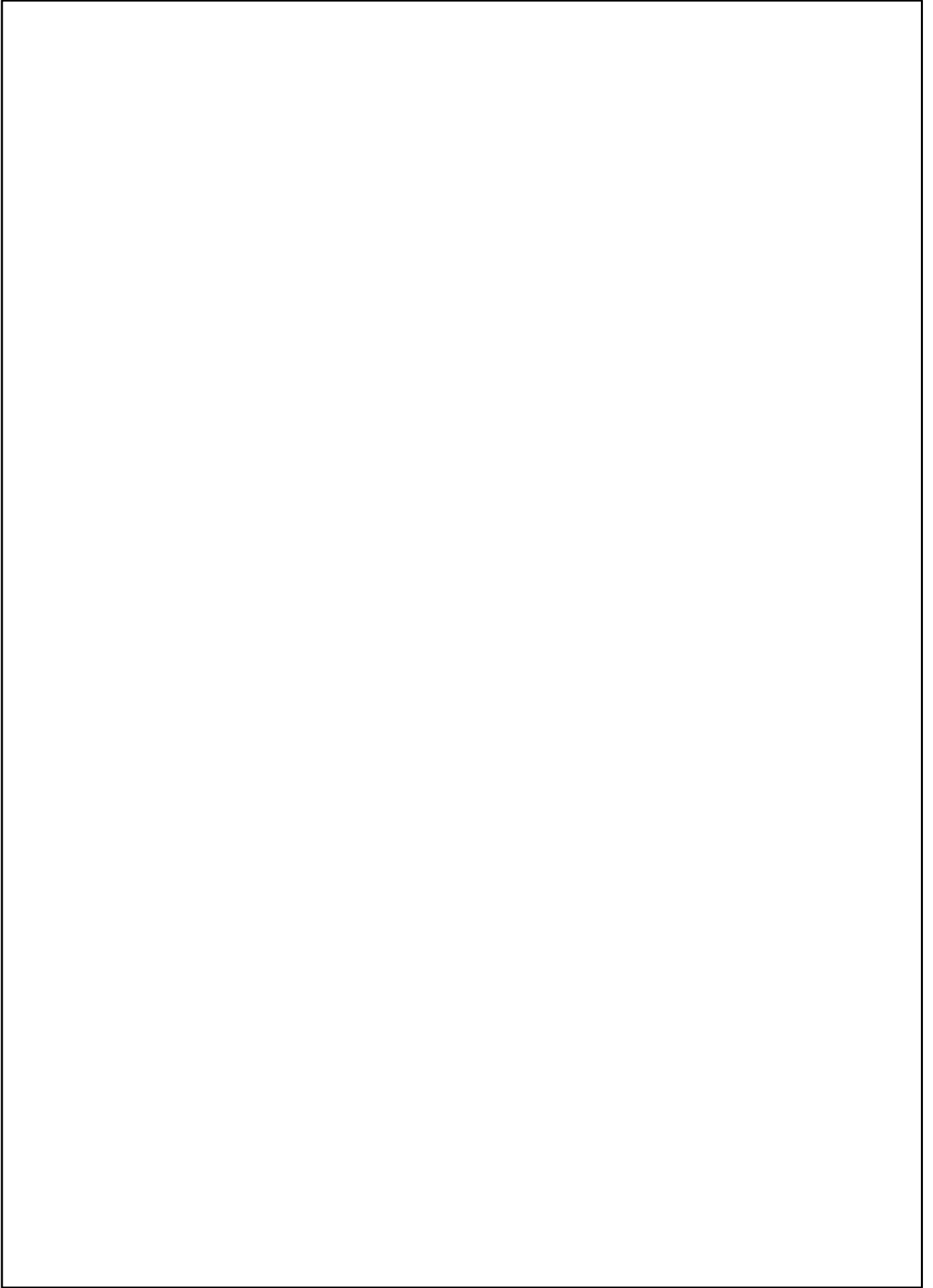


**3006**

Peso Kg/m	0.516
Sup.Vista mm	106

# **PROFILI PER DOGHE**

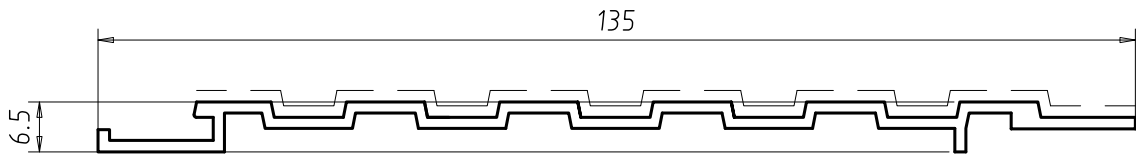
**Stave profiles**





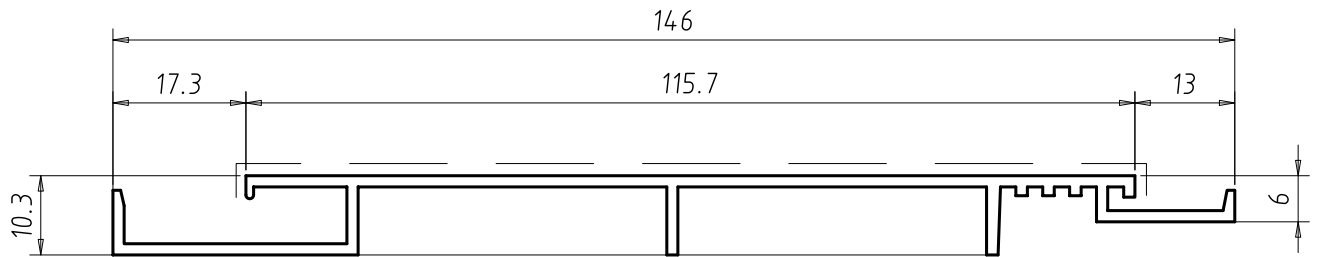
# PROFILI PER DOGHE

## STAVE PROFILES



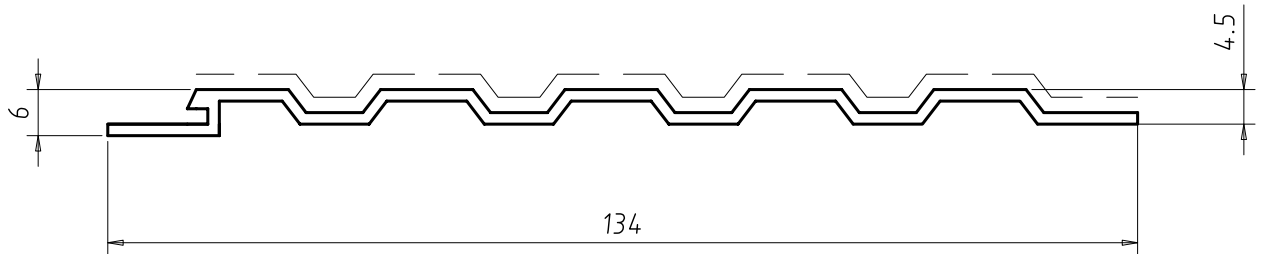
**3546**

Peso Kg/m	0.666
Sup.Vista mm	153



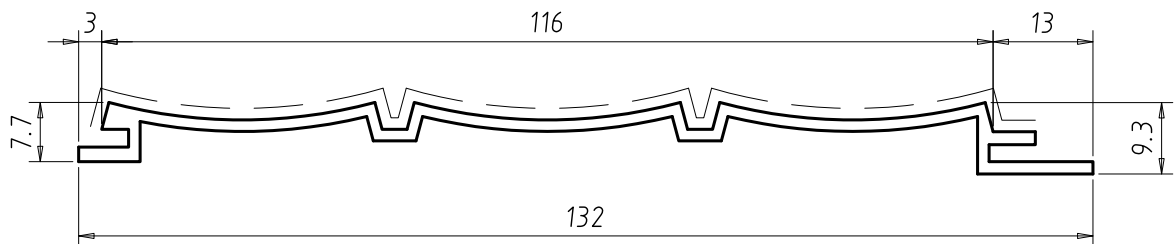
**676**

Peso Kg/m	0.821
Sup.Vista mm	120



**677**

Peso Kg/m	0.634
Sup.Vista mm	136

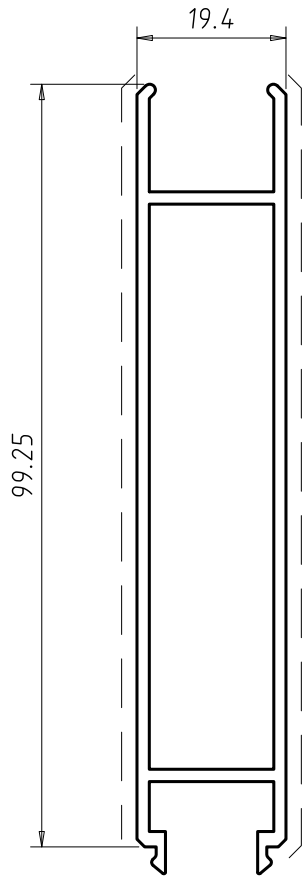


**678**

Peso Kg/m	0.697
Sup.Vista mm	143

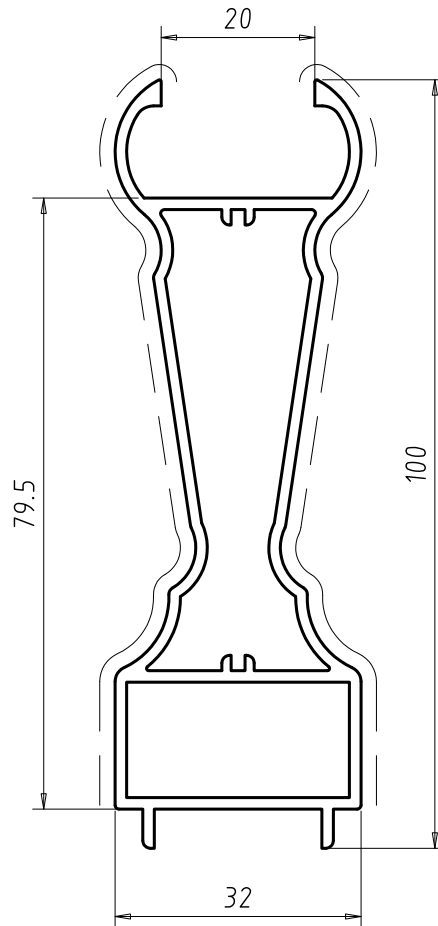
# PROFILI PER DOGHE

## STAVE PROFILES



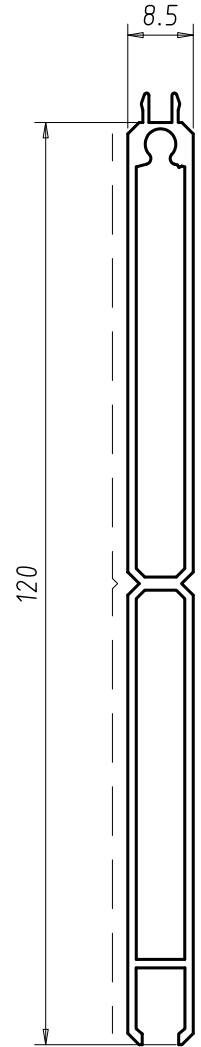
**2402**

Peso Kg/m	1.042
Sup.Vista mm	193



**11090**

Peso Kg/m	1.233
Sup.Vista mm	205

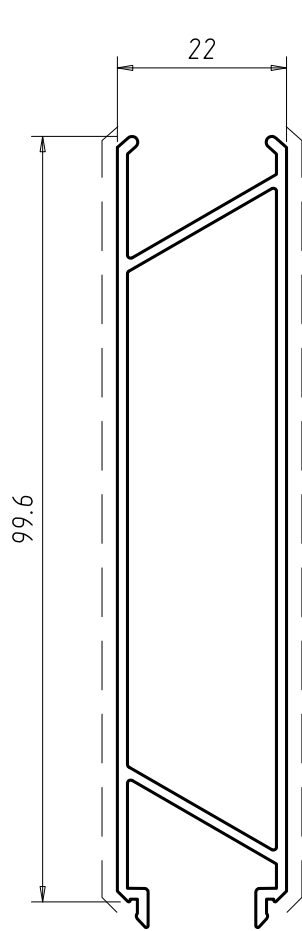


**1990**

Peso Kg/m	0.820
Sup.Vista mm	247

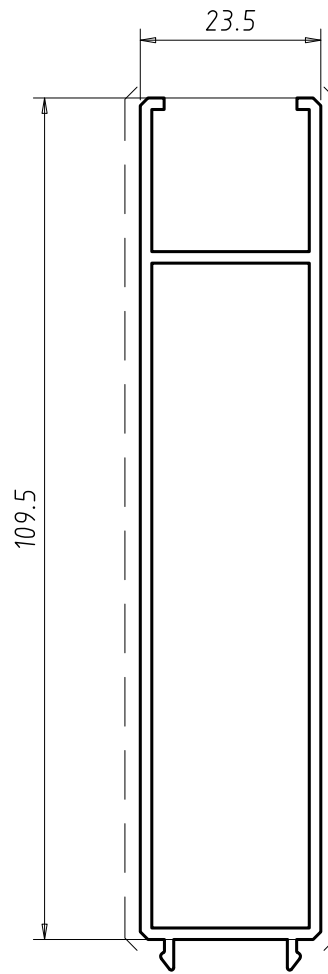
# PROFILI PER DOGHE

## STAVE PROFILES



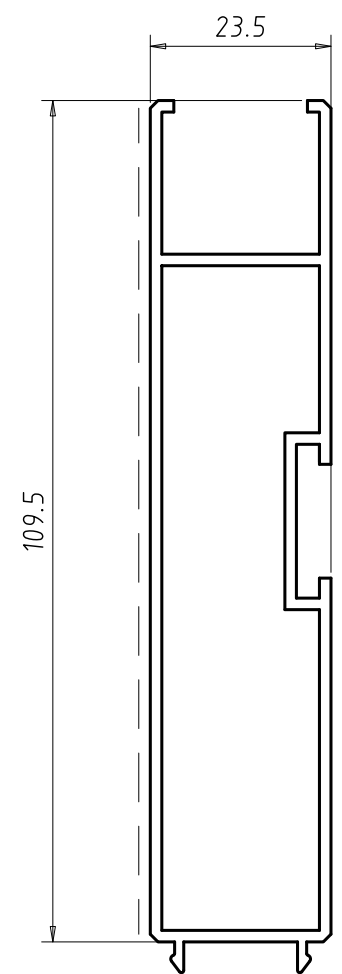
**14285**

Peso Kg/m	0.904
Sup.Vista mm	194



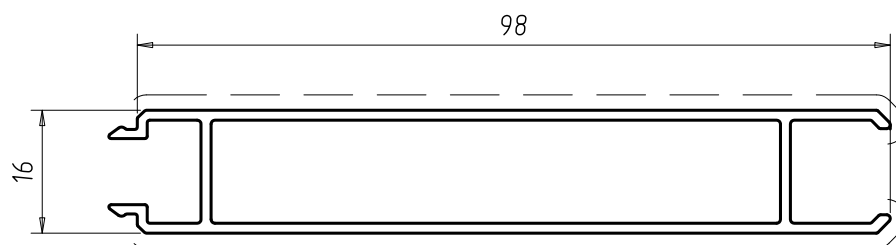
**2566**

Peso Kg/m	1.087
Sup.Vista mm	215



**3338**

Peso Kg/m	1.144
Sup.Vista mm	200

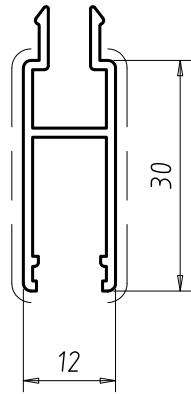


**15412**

Peso Kg/m	0.824
Sup.Vista mm	197

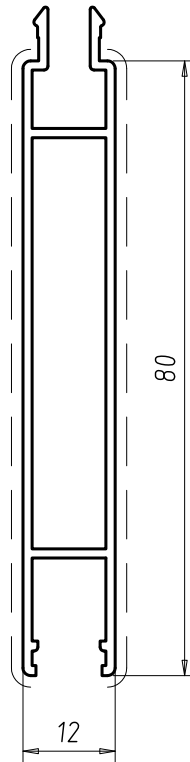
# PROFILI PER DOGHE

## STAVE PROFILES



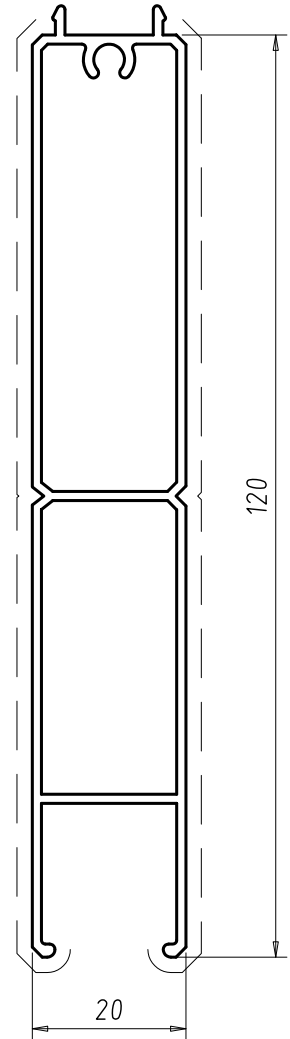
**4184**

Peso Kg/m	0.290
Sup.Vista mm	71



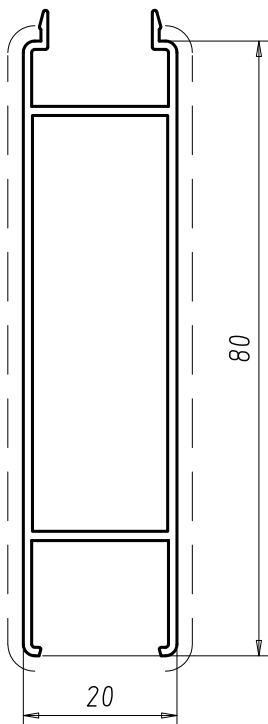
**4183**

Peso Kg/m	0.645
Sup.Vista mm	171



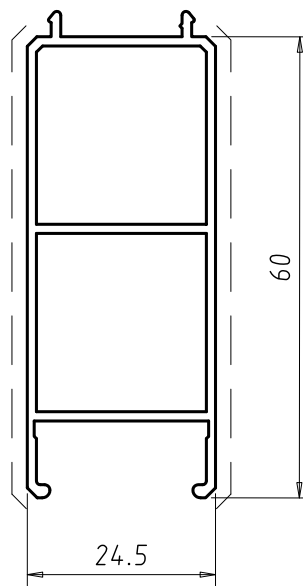
**14459**

Peso Kg/m	1.016
Sup.Vista mm	230



**17768**

Peso Kg/m	0.640
Sup.Vista mm	165

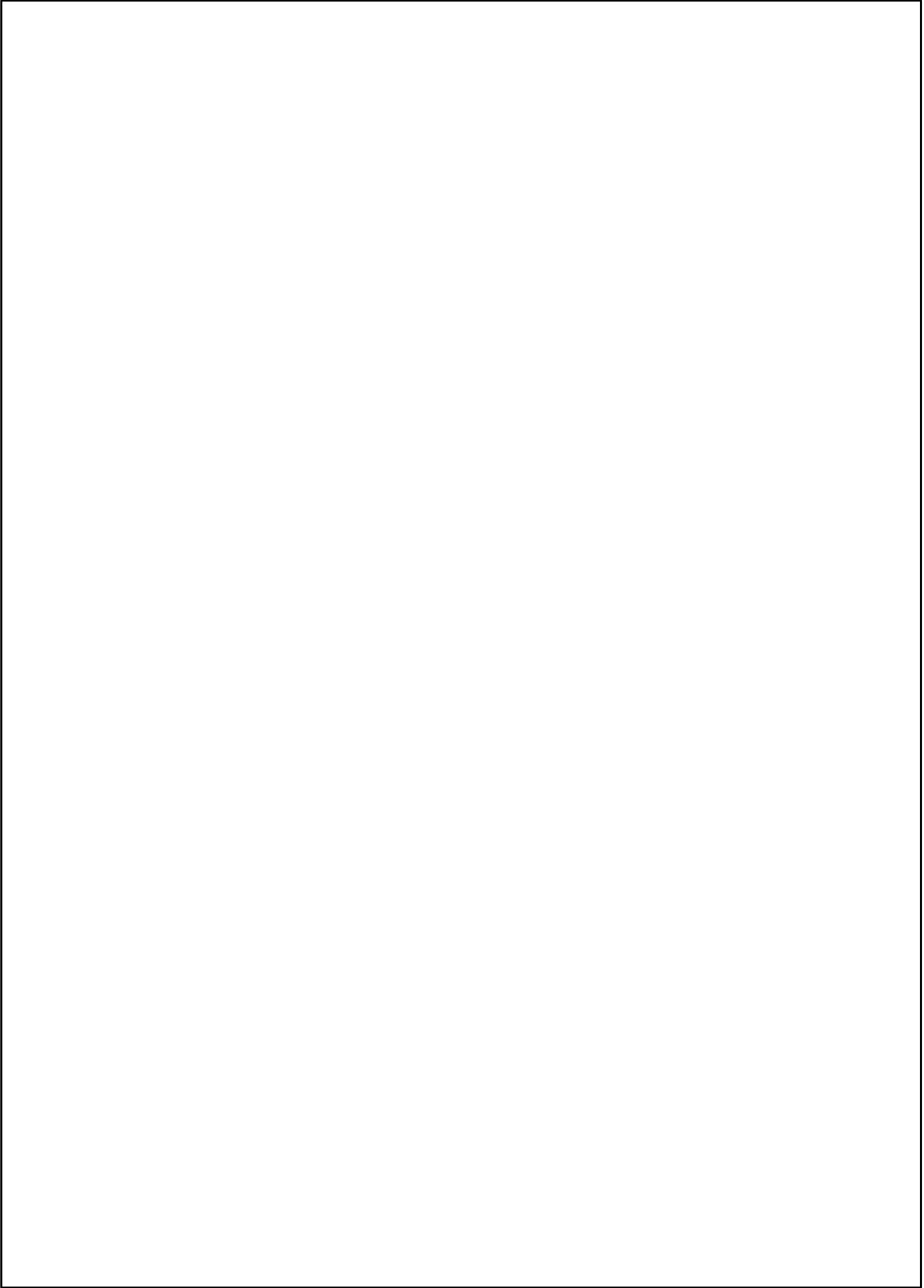


**19836**

Peso Kg/m	0.630
Sup.Vista mm	122

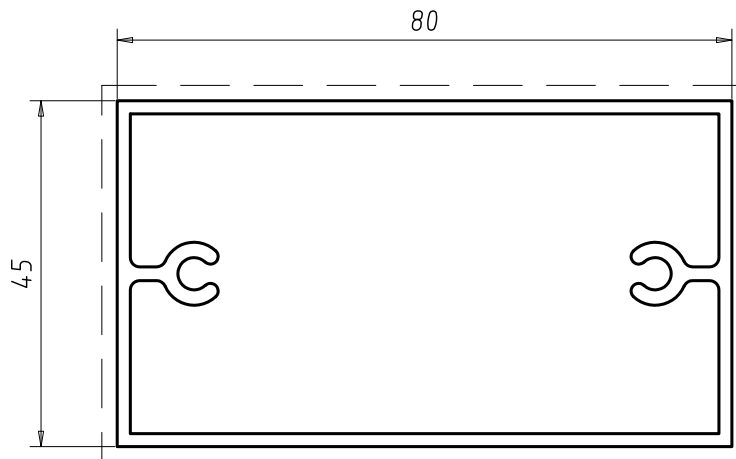
# **PROFILI VARI PER SERRAMENTI**

**Various profiles  
for doors and windows**



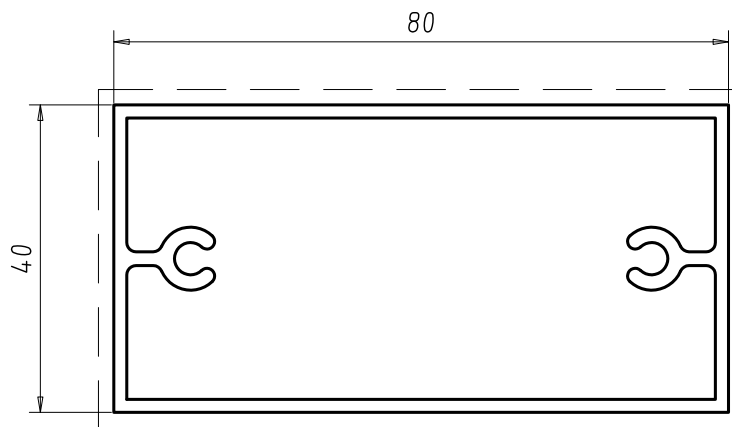
# TUBOLARI CON BRUGOLE

## TUBES WITH ALLEN KEYS



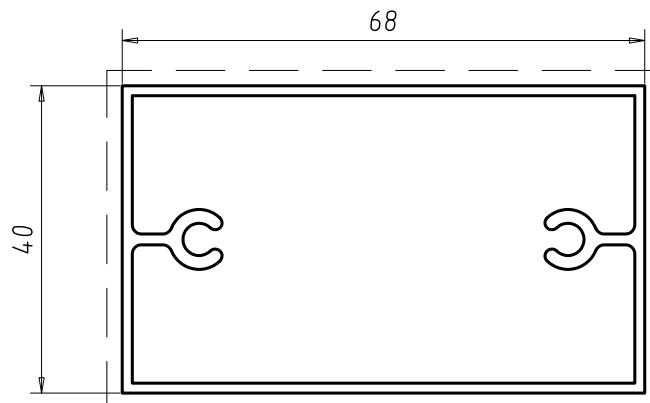
**6441**

Peso Kg/m	1.337
Sup.Vista mm	250



**694**

Peso Kg/m	1.290
Sup.Vista mm	252

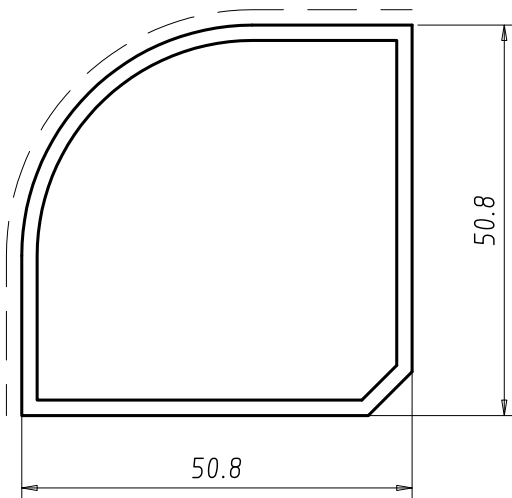


**2600**

Peso Kg/m	0.931
Sup.Vista mm	216

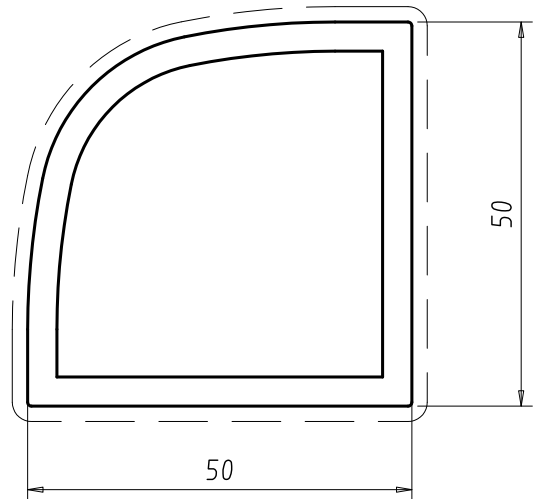
# PROFILI ANGOLI ARROTONDATI

## PROFILES WITH ROUNDED CORNERS



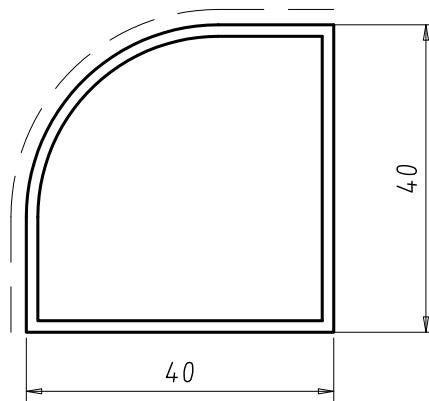
**5518**

Peso Kg/m	0.971
Sup.Vista mm	89



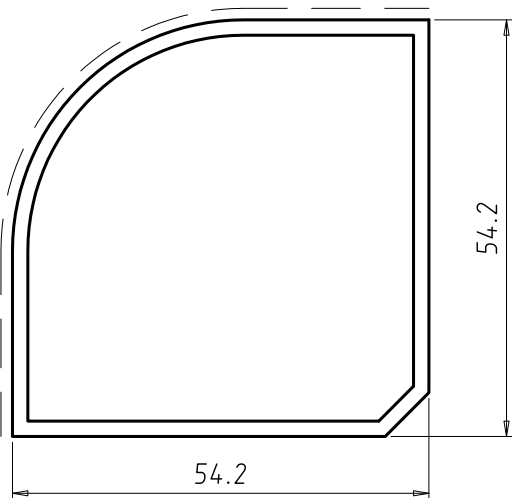
**20544**

Peso Kg/m	1.772
Sup.Vista mm	186



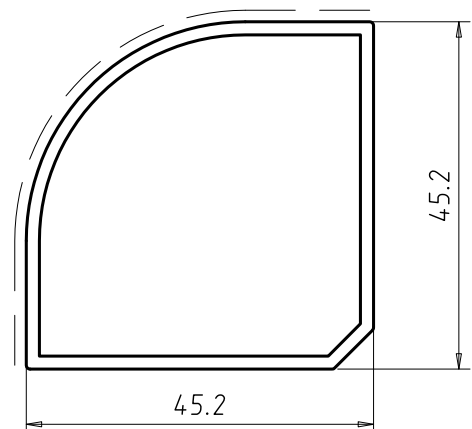
**2381**

Peso Kg/m	0.582
Sup.Vista mm	69



**4207**

Peso Kg/m	1.045
Sup.Vista mm	98



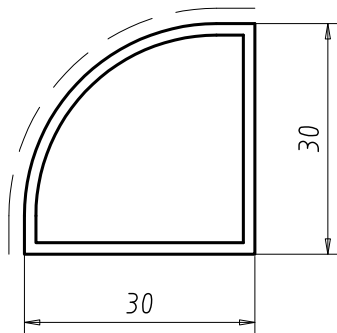
**9545**

Peso Kg/m	0.732
Sup.Vista mm	77



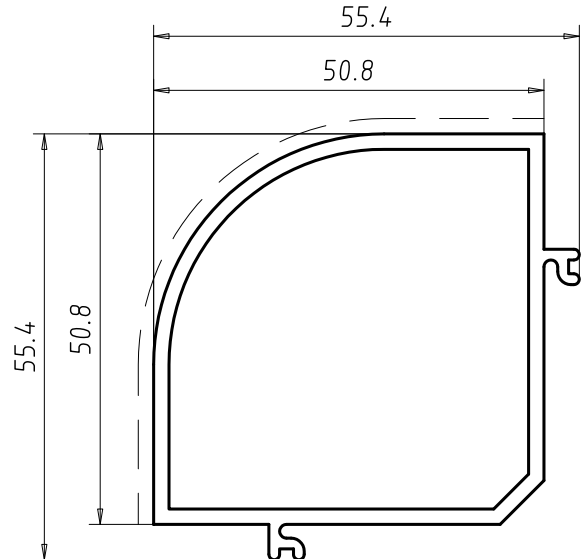
# PROFILI ANGOLI ARROTONDATI

## PROFILES WITH ROUNDED CORNERS



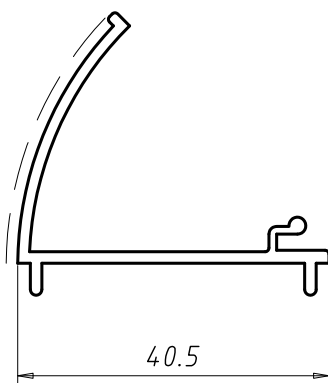
**3007**

Peso Kg/m	0.420
Sup.Vista mm	49



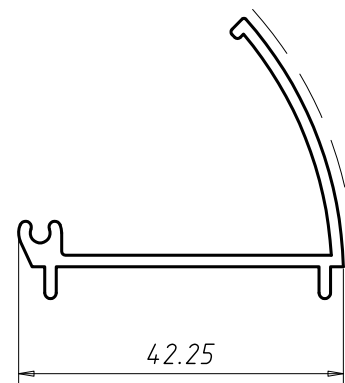
**900525**

Peso Kg/m	1.037
Sup.Vista mm	91



**6063**

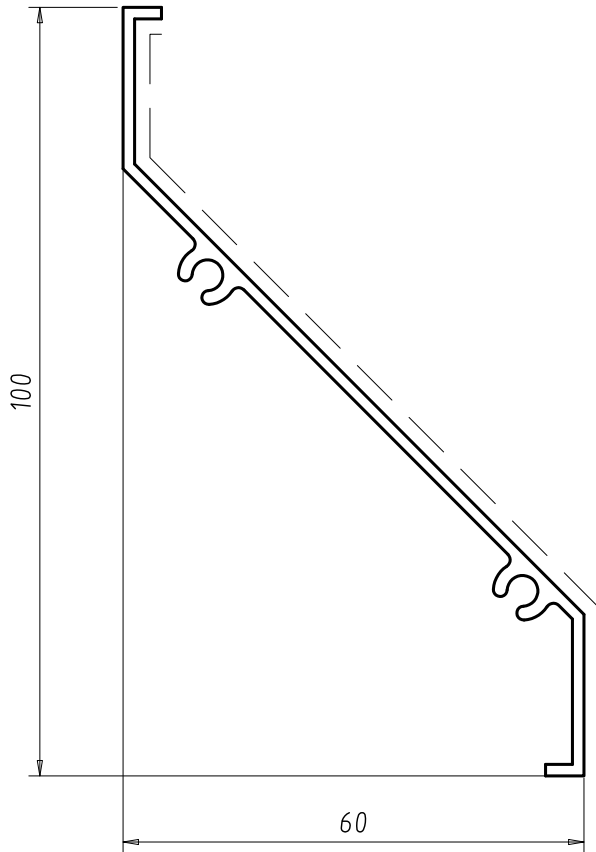
Peso Kg/m	0.364
Sup.Vista mm	34



**6064**

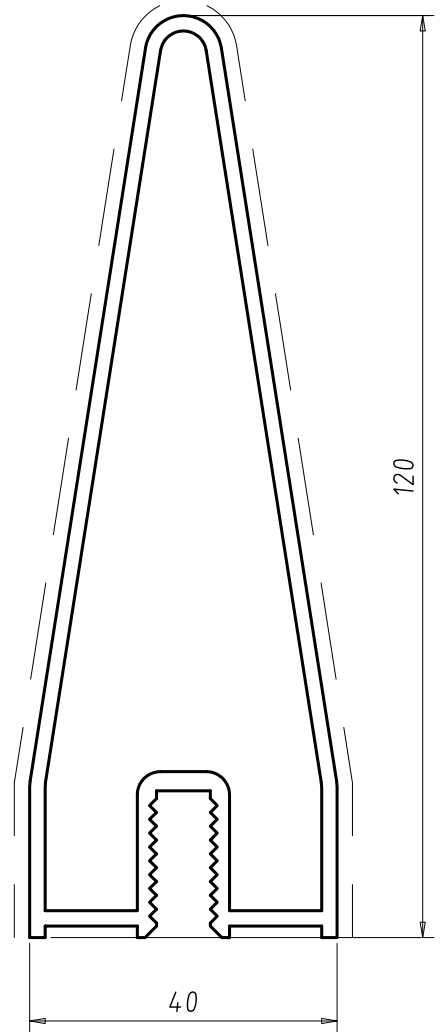
Peso Kg/m	0.383
Sup.Vista mm	35

# PROFILI PER FRANGISOLE SHADE PROFILES



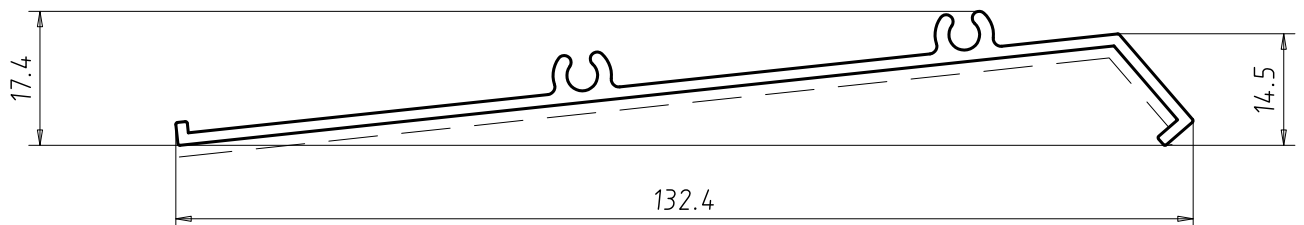
**5887**

Peso Kg/m	0.635
Sup.Vista mm	126



**8522**

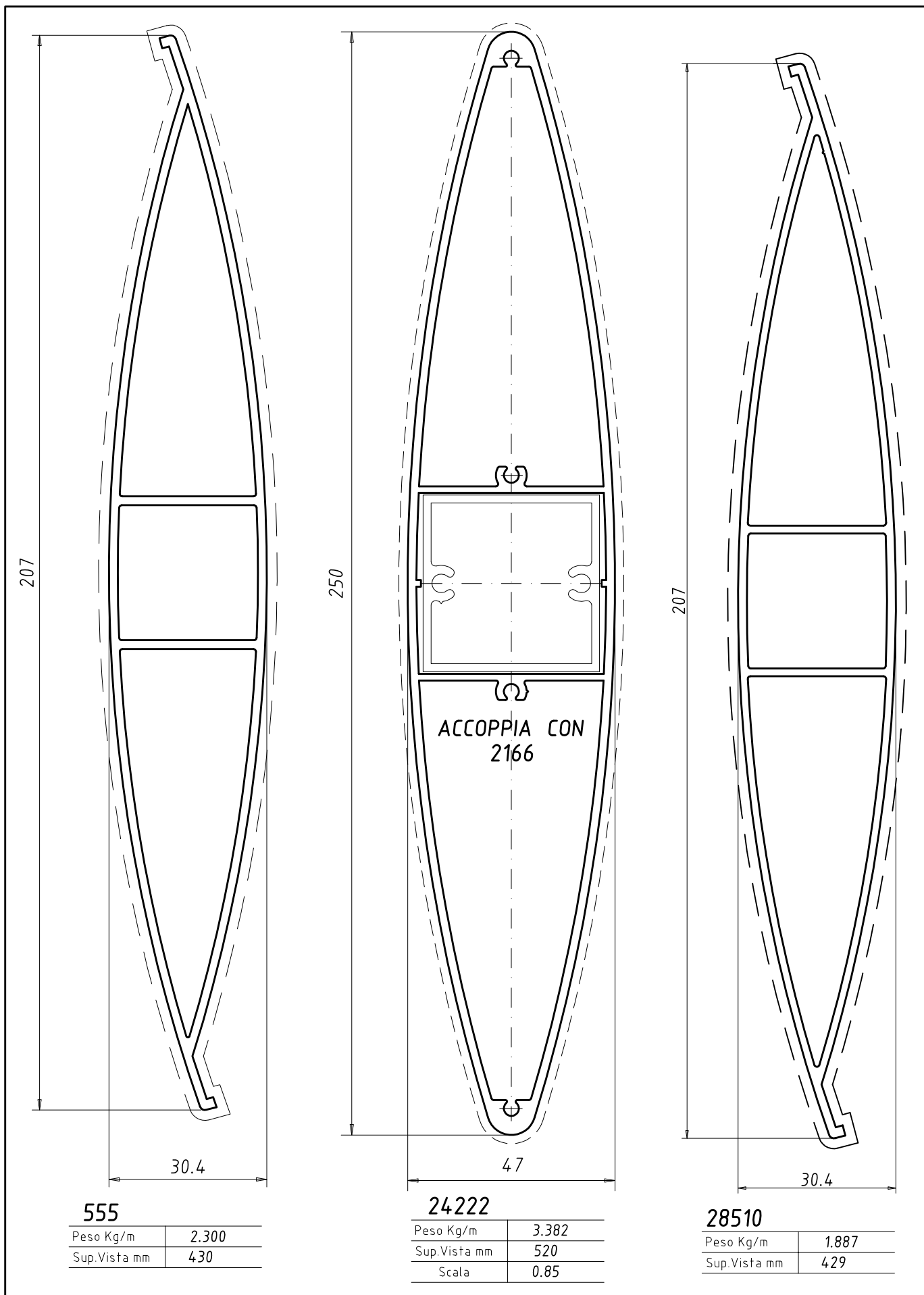
Peso Kg/m	1.736
Sup.Vista mm	248



**10679**

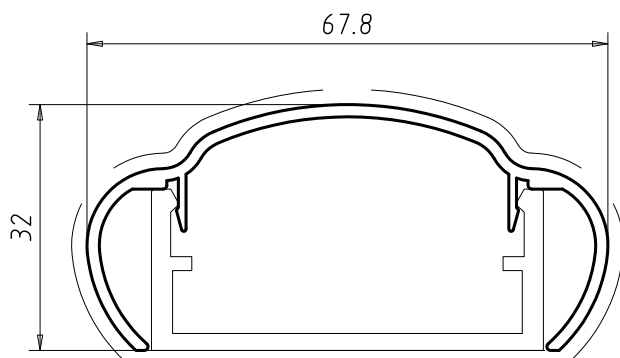
Peso Kg/m	0.681
Sup.Vista mm	134

# PROFILI PER FRANGISOLE SHADE PROFILES



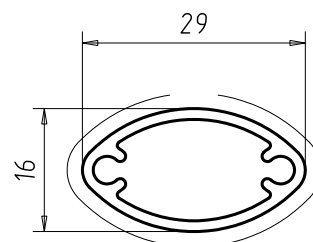
# PROFILI PER BALCONI E CORRIMANO

## PROFILES FOR BALCONIES AND BANISTERS



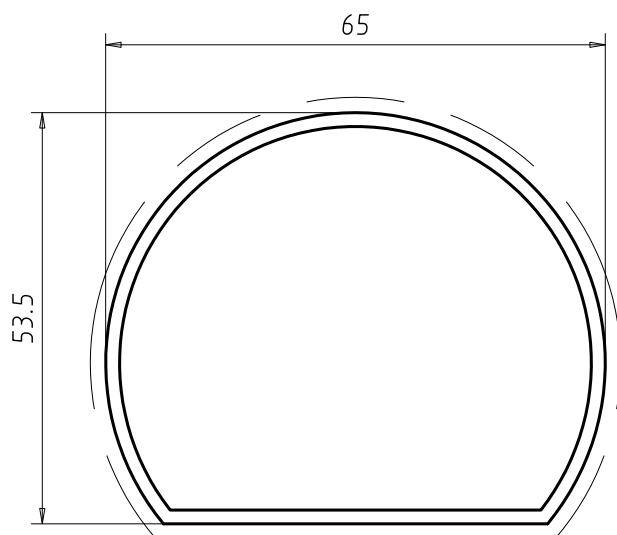
**16330**

Peso Kg/m	0.541
Sup.Vista mm	115



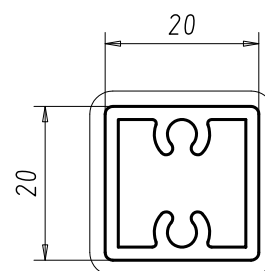
**3343**

Peso Kg/m	0.289
Sup.Vista mm	71



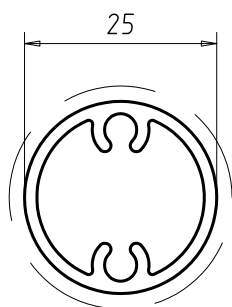
**6637**

Peso Kg/m	0.934
Sup.Vista mm	198



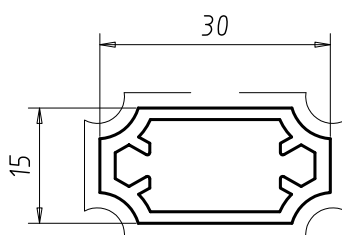
**17512**

Peso Kg/m	0.424
Sup.Vista mm	80



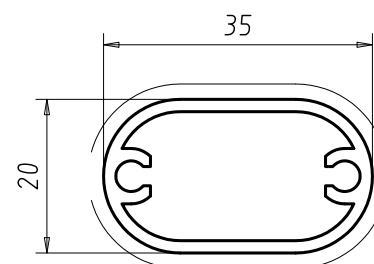
**3361**

Peso Kg/m	0.406
Sup.Vista mm	79



**662**

Peso Kg/m	0.387
Sup.Vista mm	81

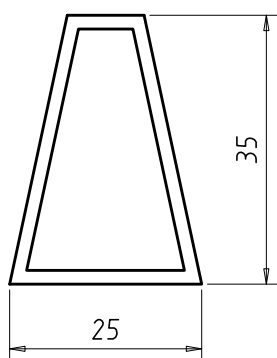


**1628**

Peso Kg/m	0.459
Sup.Vista mm	93

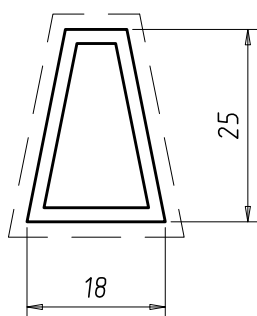
# PROFILI PER BALCONI E CORRIMANO

## PROFILES FOR BALCONIES AND BANISTERS



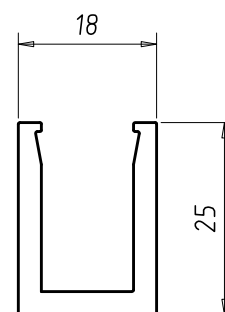
**673**

Peso Kg/m	0.482
Sup.Vista mm	0



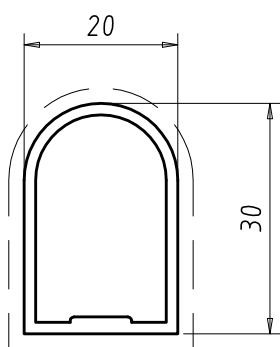
**589**

Peso Kg/m	0.340
Sup.Vista mm	89



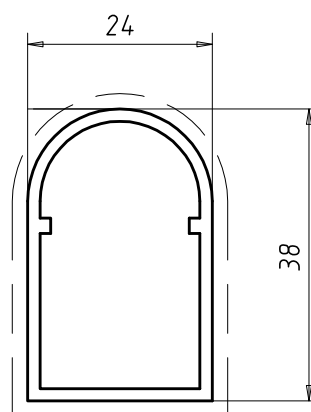
**6546**

Peso Kg/m	0.494
Sup.Vista mm	0



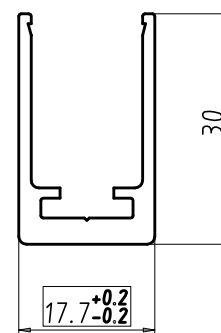
**836**

Peso Kg/m	0.363
Sup.Vista mm	91



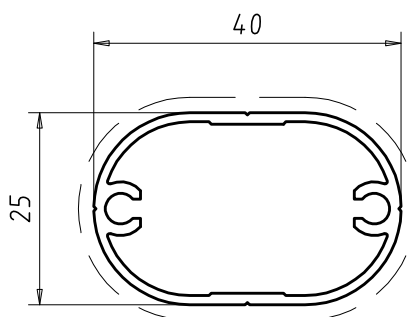
**1069**

Peso Kg/m	0.482
Sup.Vista mm	114



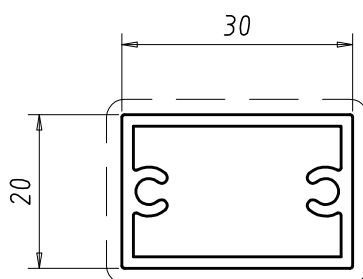
**28346**

Peso Kg/m	0.435
Sup.Vista mm	157



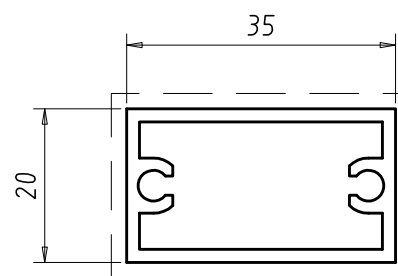
**4418**

Peso Kg/m	0.442
Sup.Vista mm	110



**19239**

Peso Kg/m	0.460
Sup.Vista mm	99

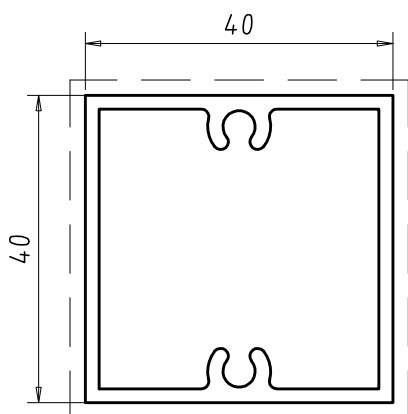


**8049**

Peso Kg/m	0.556
Sup.Vista mm	110

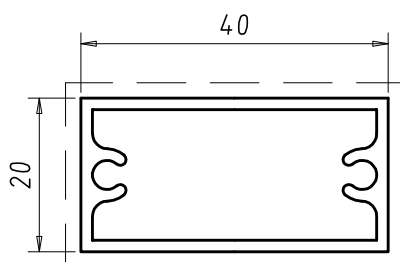
# PROFILI PER BALCONI E CORRIMANO

## PROFILES FOR BALCONIES AND BANISTERS



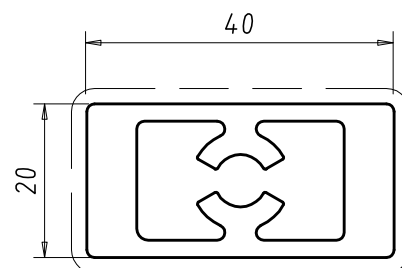
**2166**

Peso Kg/m	0.869
Sup.Vista mm	160



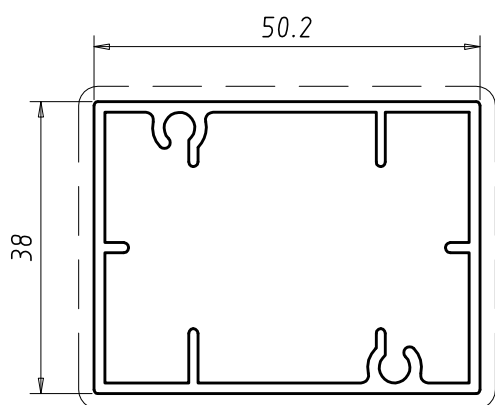
**2167**

Peso Kg/m	0.550
Sup.Vista mm	120



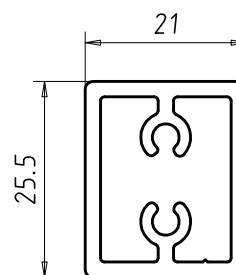
**2384**

Peso Kg/m	1.242
Sup.Vista mm	127



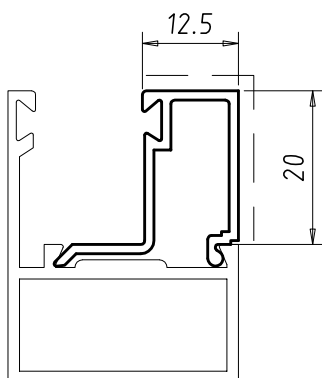
**1629**

Peso Kg/m	0.813
Sup.Vista mm	176



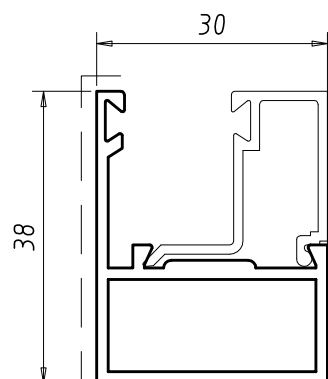
**26615**

Peso Kg/m	0.583
Sup.Vista mm	0



**7383**

Peso Kg/m	0.246
Sup.Vista mm	33

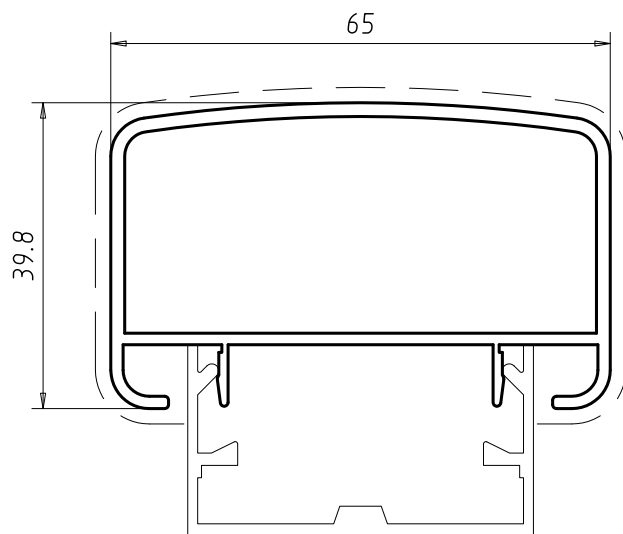


**7382**

Peso Kg/m	0.513
Sup.Vista mm	59

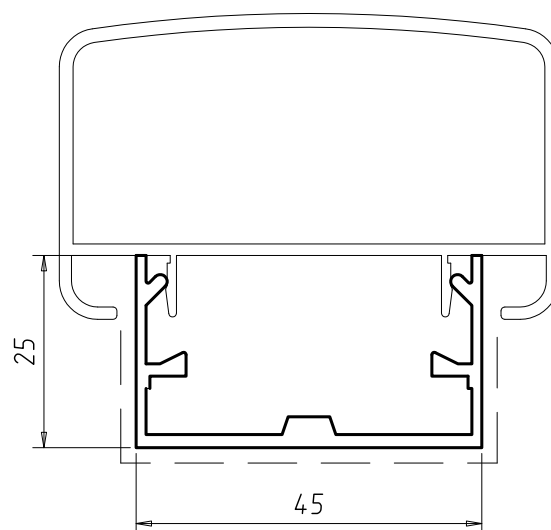
# PROFILI PER BALCONI E CORRIMANO

## PROFILES FOR BALCONIES AND BANISTERS



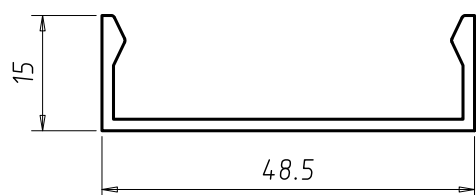
**18471**

Peso Kg/m	0.974
Sup.Vista mm	146



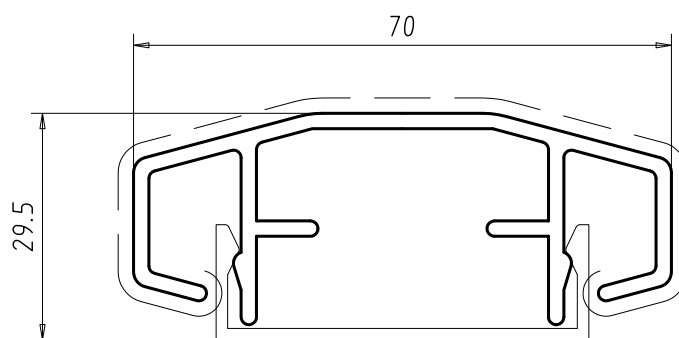
**18472**

Peso Kg/m	0.506
Sup.Vista mm	95



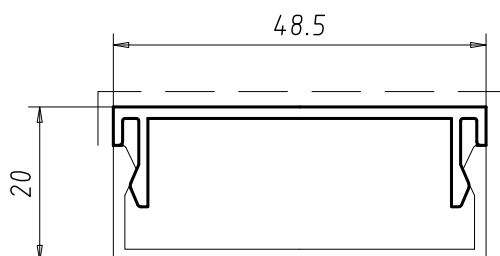
**1654**

Peso Kg/m	0.332
Sup.Vista mm	0



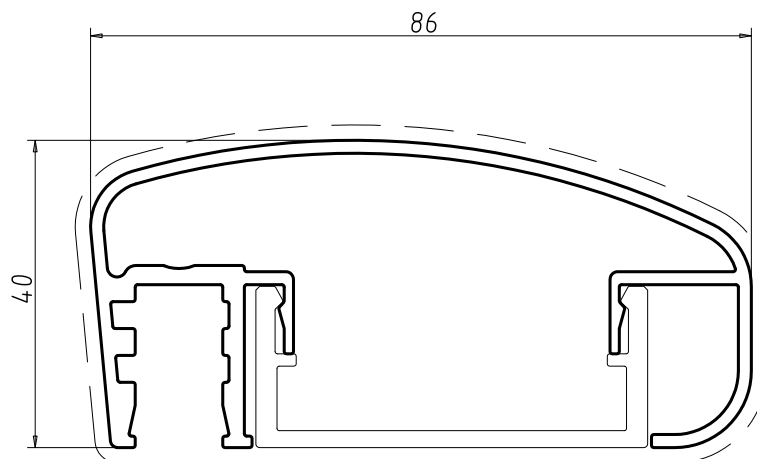
**1653**

Peso Kg/m	0.972
Sup.Vista mm	129



**2168**

Peso Kg/m	0.311
Sup.Vista mm	59

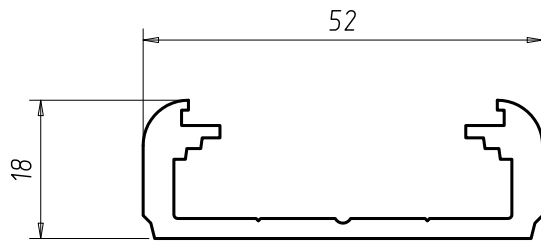


**28066**

Peso Kg/m	1.202
Sup.Vista mm	153

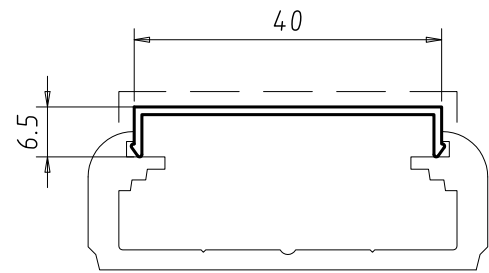
# PROFILI PER BALCONI E CORRIMANO

## PROFILES FOR BALCONIES AND BANISTERS



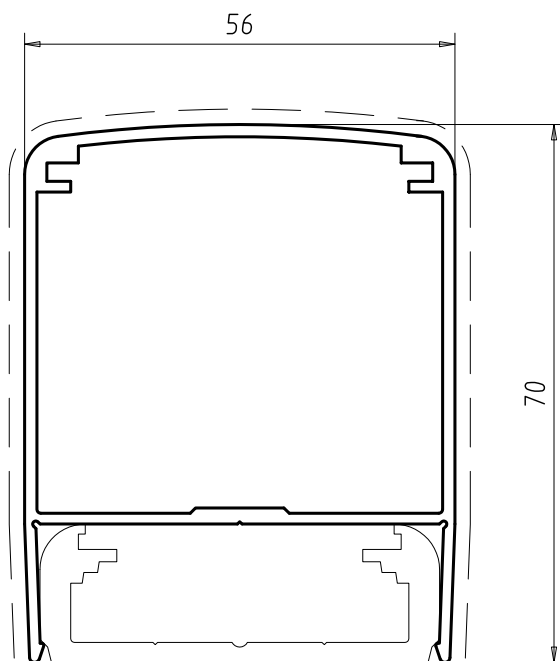
**3314**

Peso Kg/m	0.753
Sup.Vista mm	0



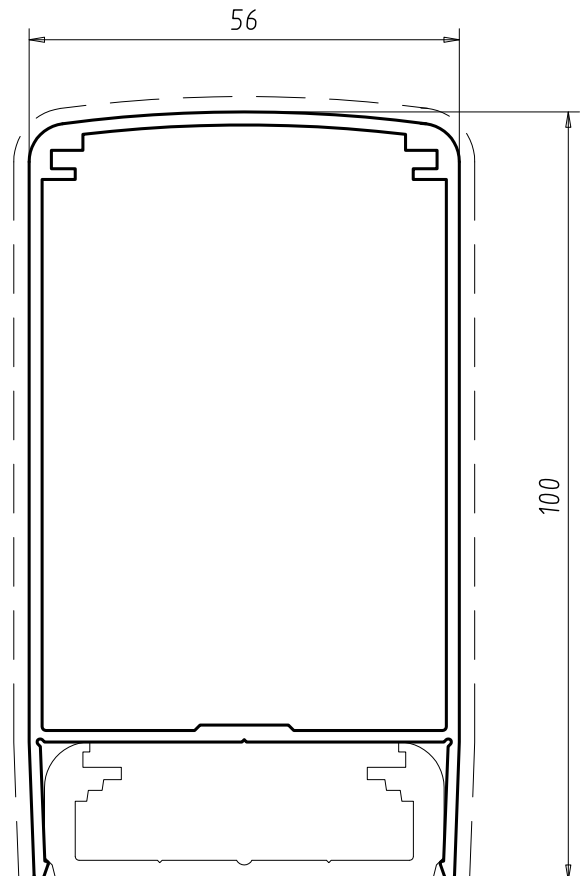
**3320**

Peso Kg/m	0.137
Sup.Vista mm	46



**3312**

Peso Kg/m	1.105
Sup.Vista mm	188



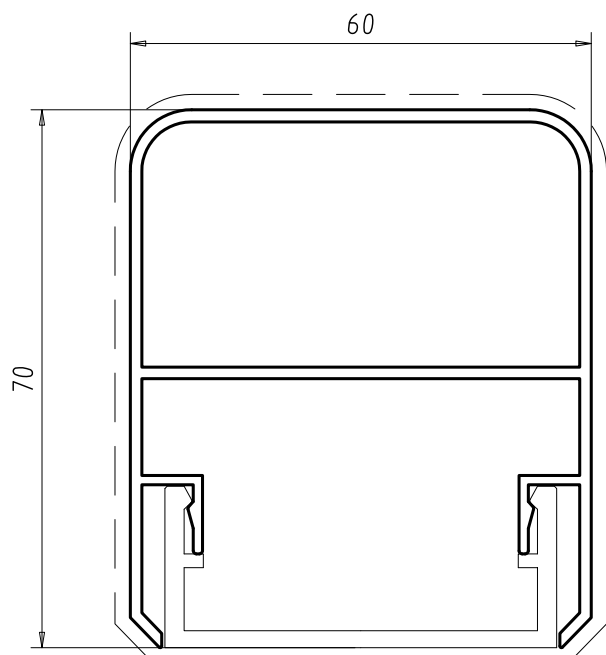
**3313**

Peso Kg/m	1.429
Sup.Vista mm	248



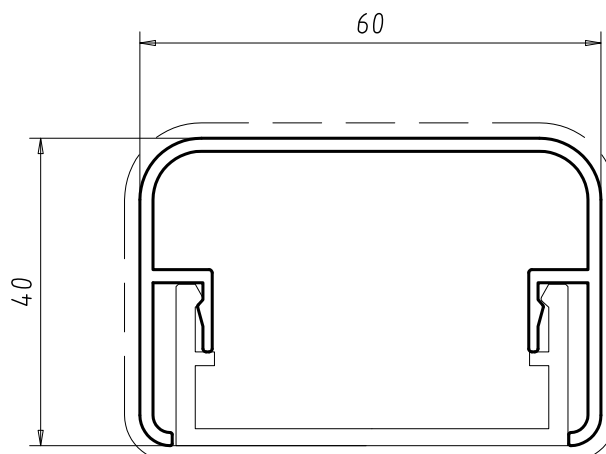
# PROFILI PER BALCONI E CORRIMANO

## PROFILES FOR BALCONIES AND BANISTERS



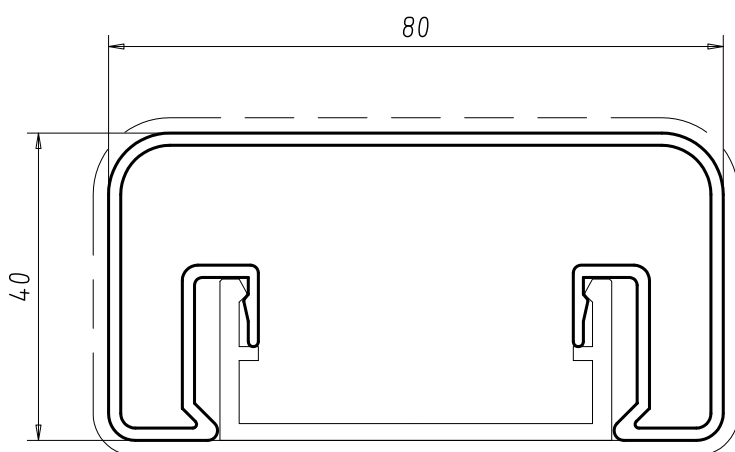
**2680**

Peso Kg/m	1.139
Sup.Vista mm	196



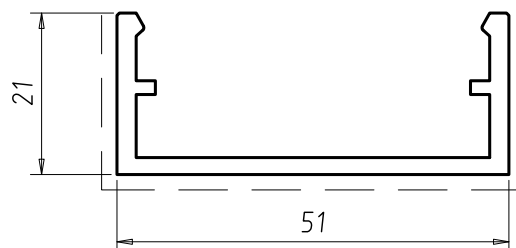
**951**

Peso Kg/m	0.745
Sup.Vista mm	138



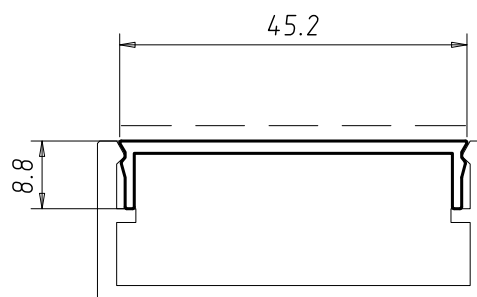
**6992**

Peso Kg/m	1.077
Sup.Vista mm	157



**950**

Peso Kg/m	0.599
Sup.Vista mm	97

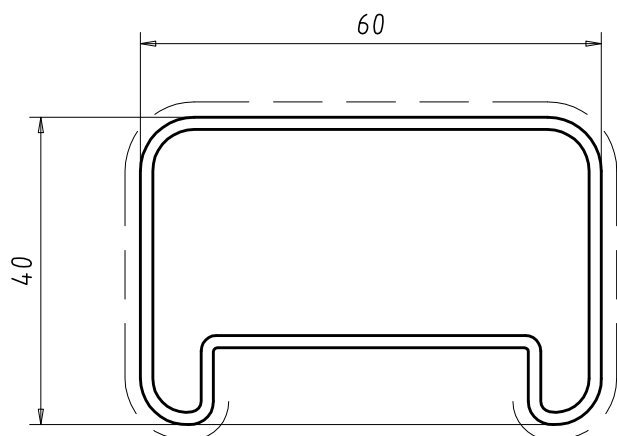


**952**

Peso Kg/m	0.243
Sup.Vista mm	45

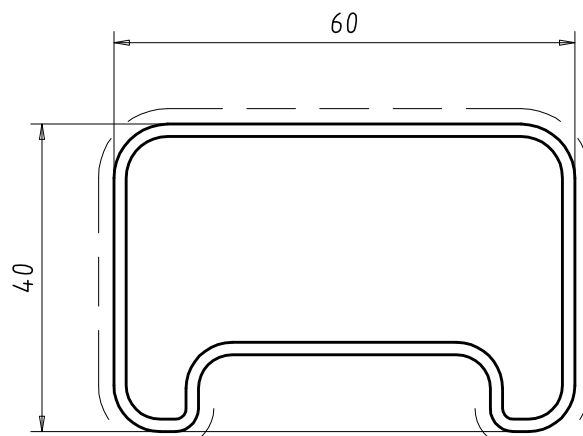
# PROFILI PER BALCONI E CORRIMANO

## PROFILES FOR BALCONIES AND BANISTERS



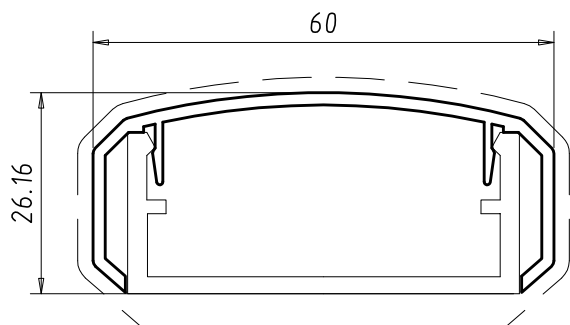
**1334**

Peso Kg/m	0.869
Sup.Vista mm	151



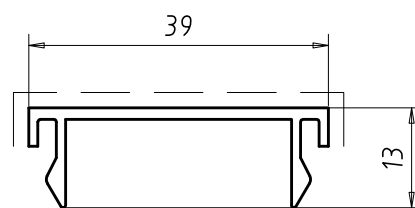
**693**

Peso Kg/m	0.905
Sup.Vista mm	56



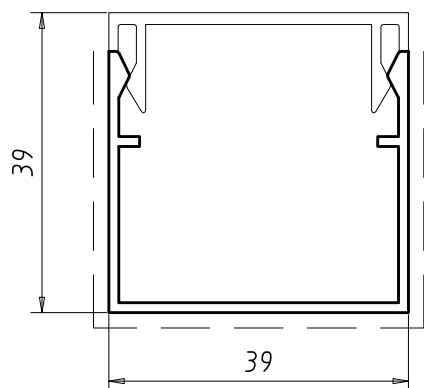
**1841**

Peso Kg/m	0.473
Sup.Vista mm	111



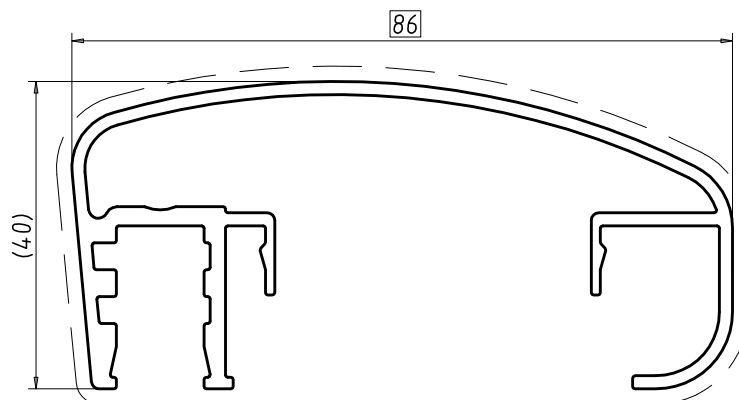
**8484**

Peso Kg/m	0.273
Sup.Vista mm	49



**8483**

Peso Kg/m	0.408
Sup.Vista mm	107

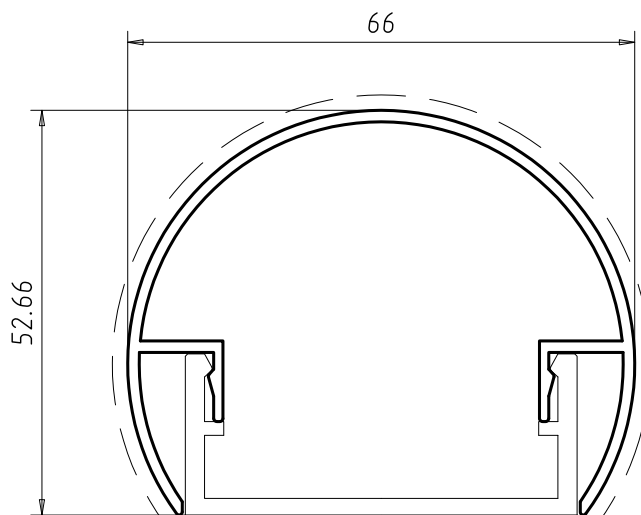


**28066**

Peso Kg/m	1.202
Sup.Vista mm	153

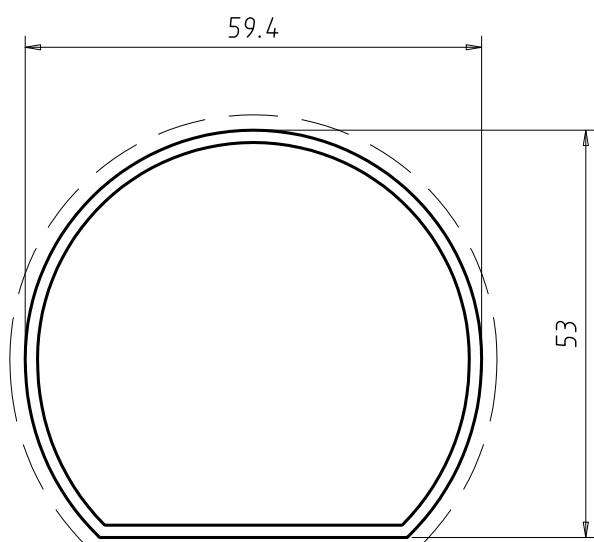
# PROFILI PER BALCONI E CORRIMANO

## PROFILES FOR BALCONIES AND BANISTERS



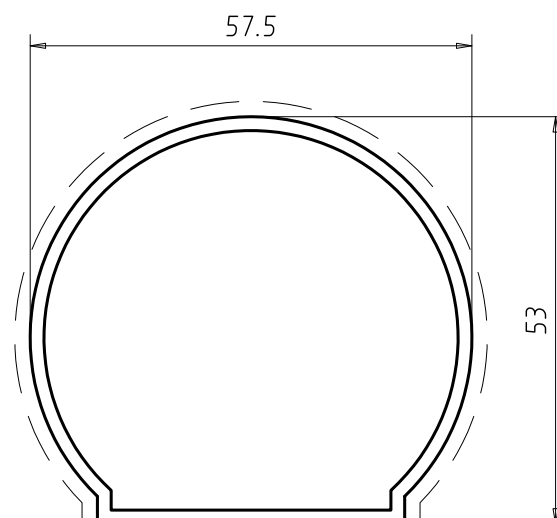
**3388**

Peso Kg/m	0.728
Sup.Vista mm	152



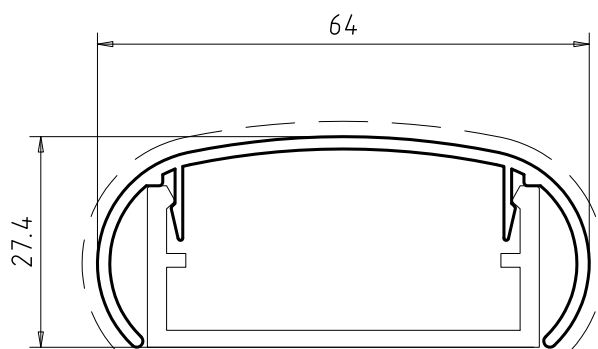
**8945**

Peso Kg/m	0.778
Sup.Vista mm	149



**154**

Peso Kg/m	0.891
Sup.Vista mm	154

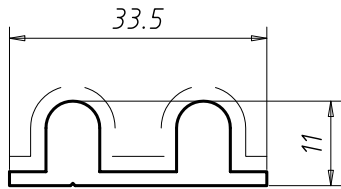


**5742**

Peso Kg/m	0.503
Sup.Vista mm	100

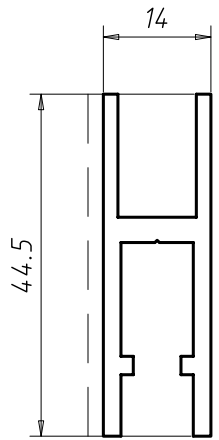
# PROFILI PER VETRINETTE

## DISPLAY CASE PROFILES



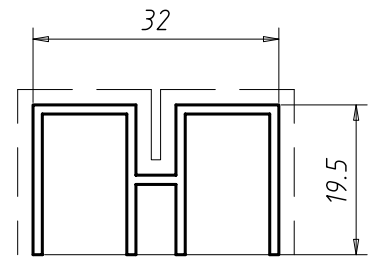
**8321**

Peso Kg/m	0.483
Sup.Vista mm	53



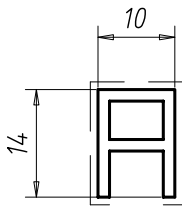
**8322**

Peso Kg/m	0.624
Sup.Vista mm	89



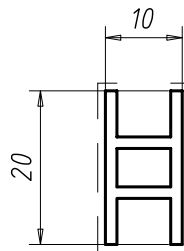
**8323**

Peso Kg/m	0.340
Sup.Vista mm	89



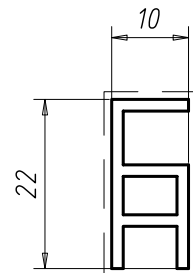
**2722**

Peso Kg/m	0.170
Sup.Vista mm	41



**2723**

Peso Kg/m	0.219
Sup.Vista mm	46

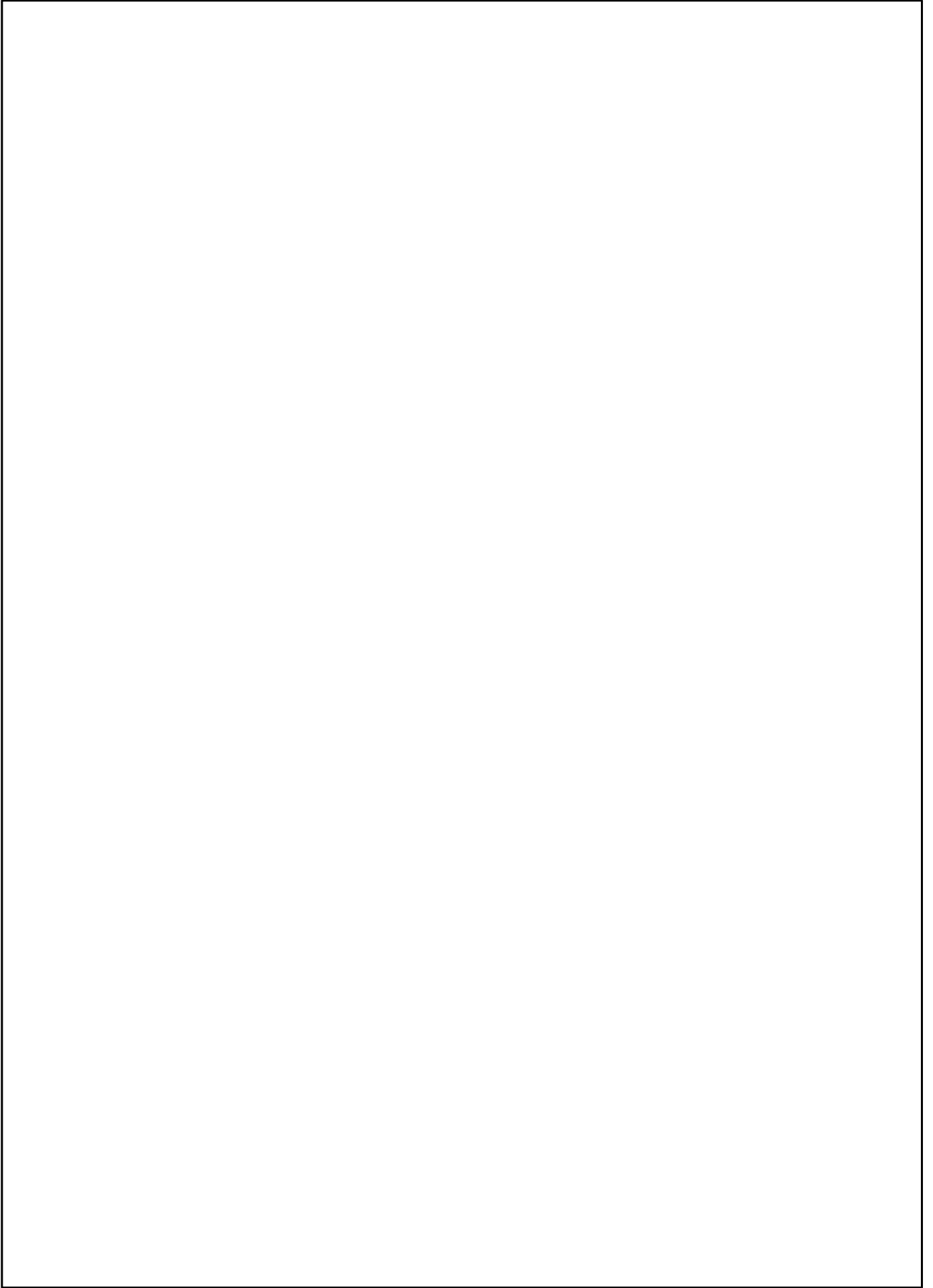


**2724**

Peso Kg/m	0.235
Sup.Vista mm	50

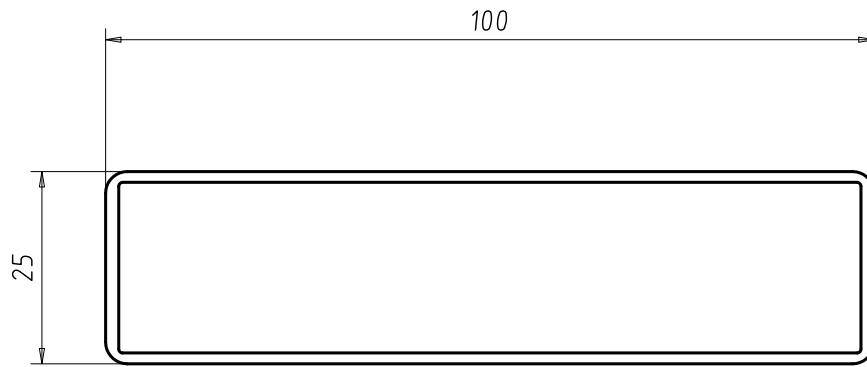
# **SPONDE PER CAMION**

**Lorry backboards**



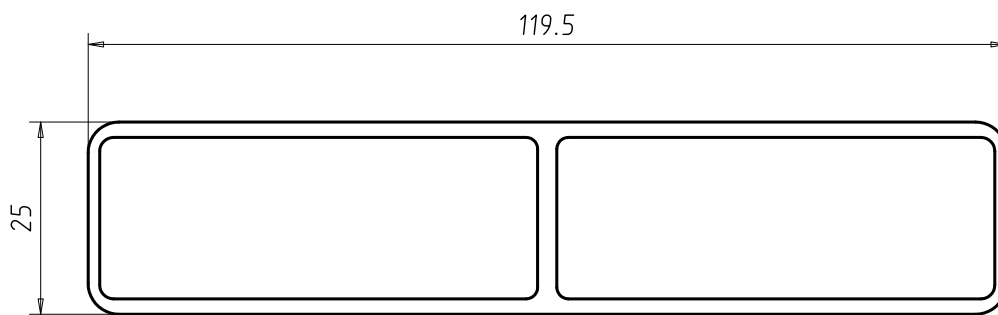
# SPONDE PER CAMION

## Lorry backboards



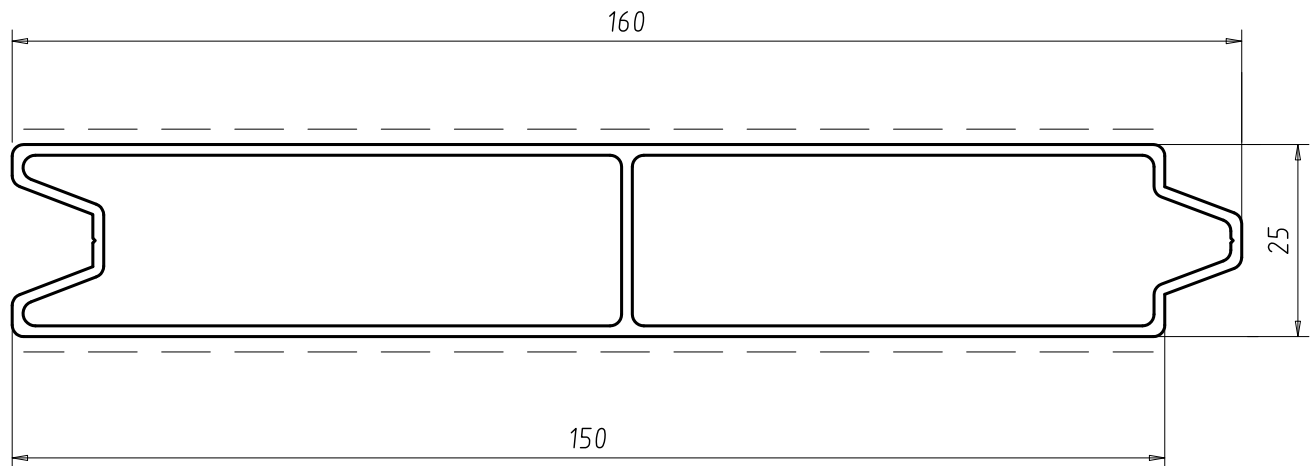
**16124**

Peso Kg/m	0.942
Sup.Vista mm	0



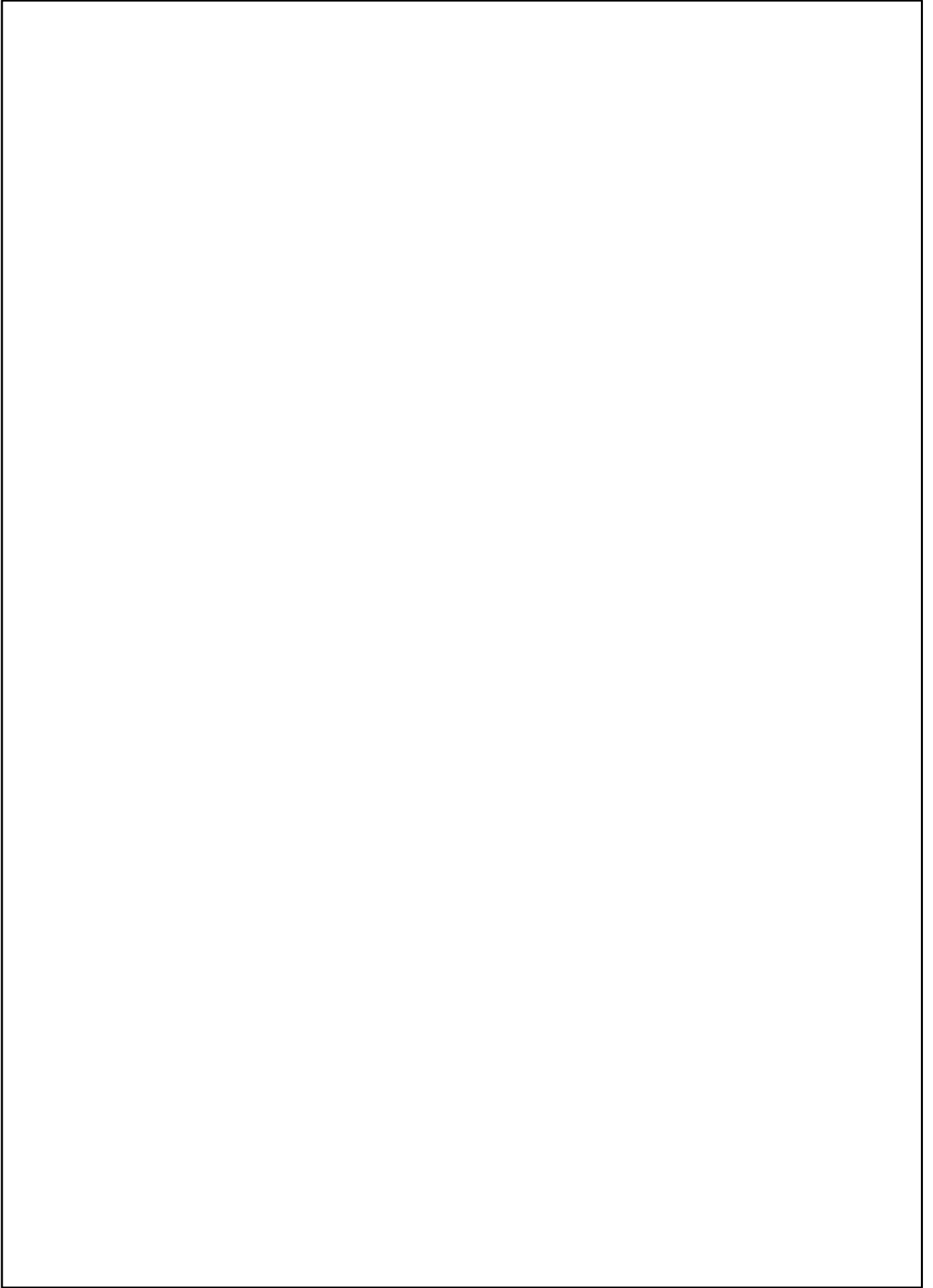
**16125**

Peso Kg/m	1.578
Sup.Vista mm	0



**16435**

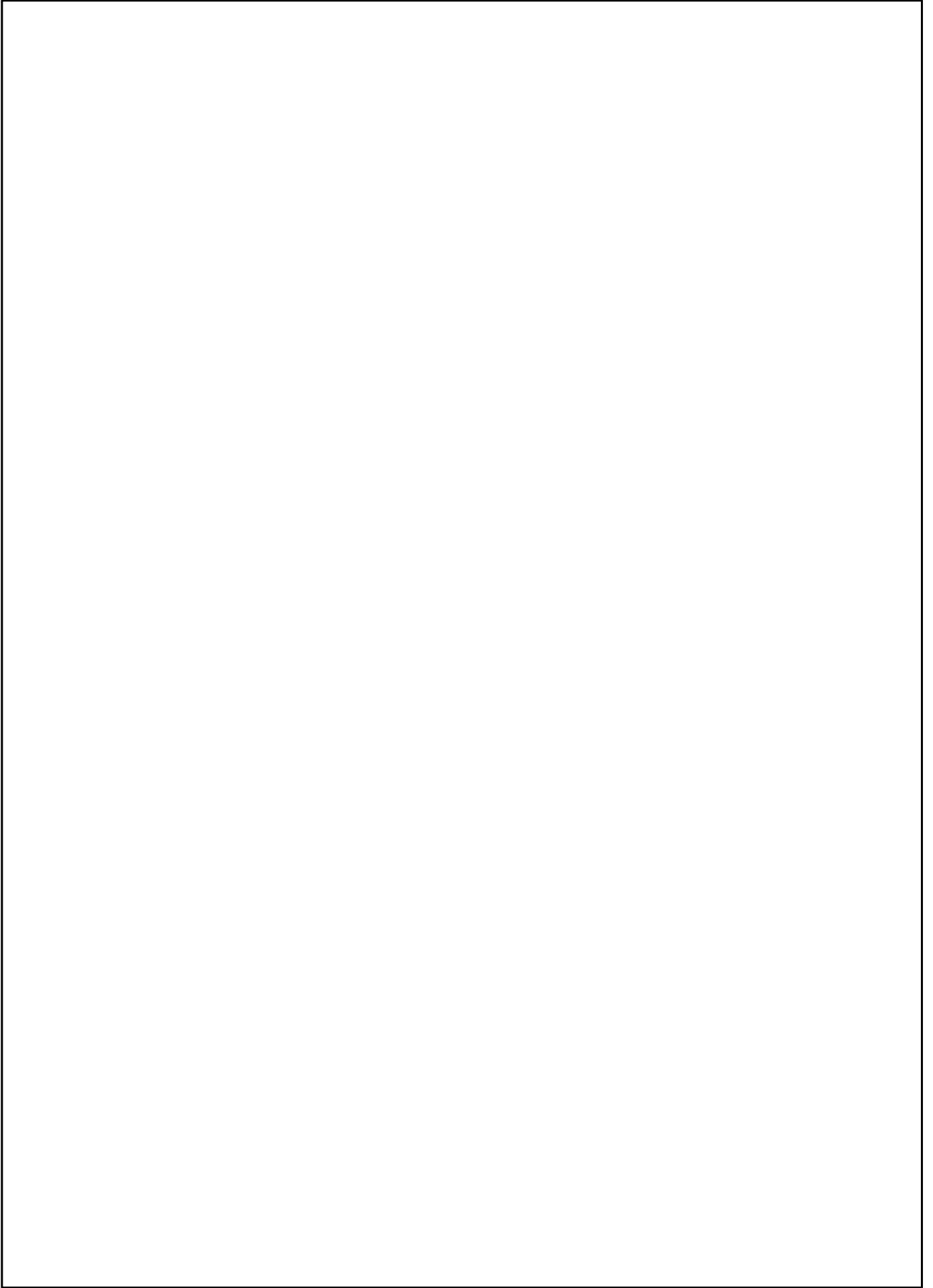
Peso Kg/m	1.496
Sup.Vista mm	294





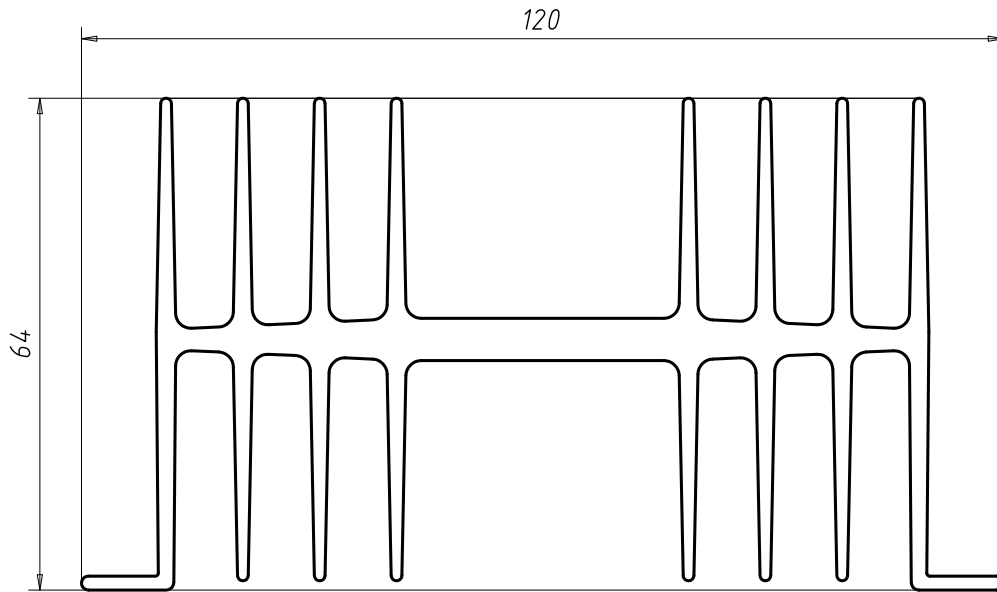
# DISSIPATORI

**Heat sinks**



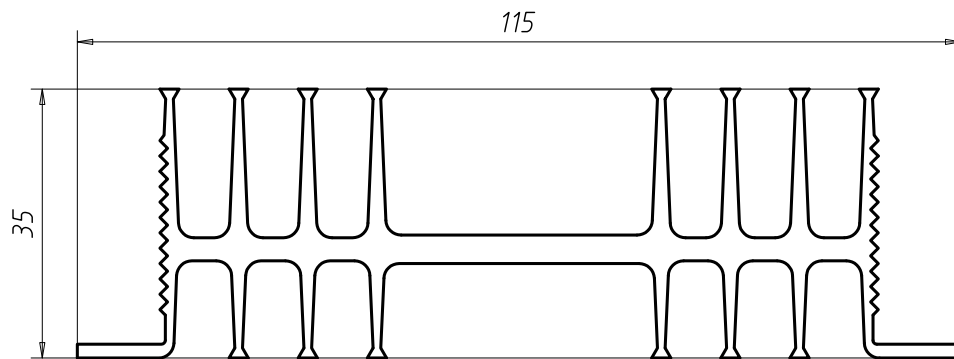
# DISSIPATORI

## Heat sinks



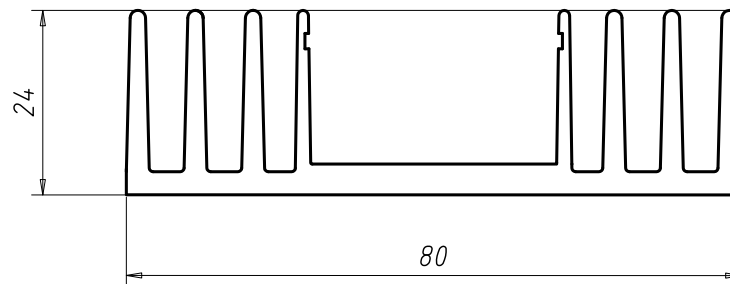
**837**

Peso Kg/m	3.918
Sup.Vista mm	0



**667**

Peso Kg/m	2.106
Sup.Vista mm	0

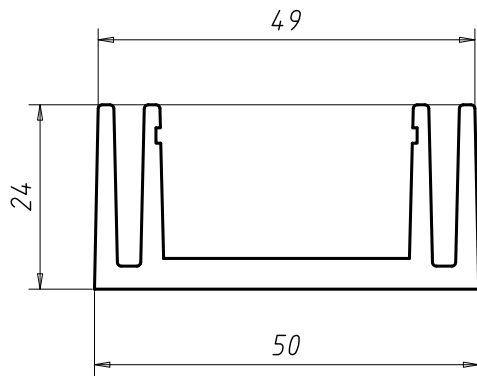


**21044**

Peso Kg/m	1.756
Sup.Vista mm	0

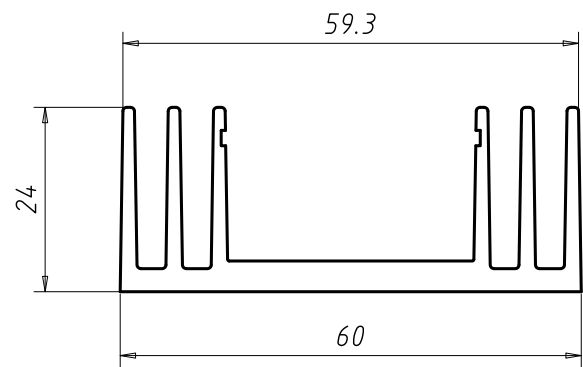
# DISSIPATORI

## Heat sinks



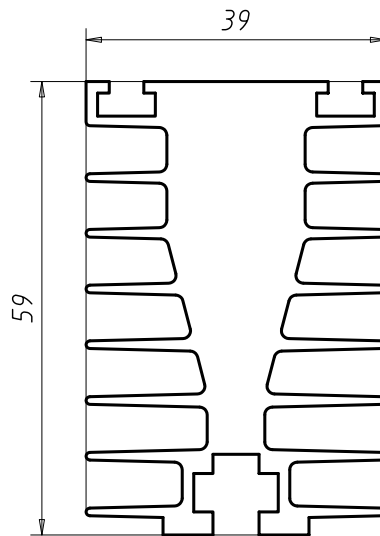
**664**

Peso Kg/m	1.048
Sup.Vista mm	0



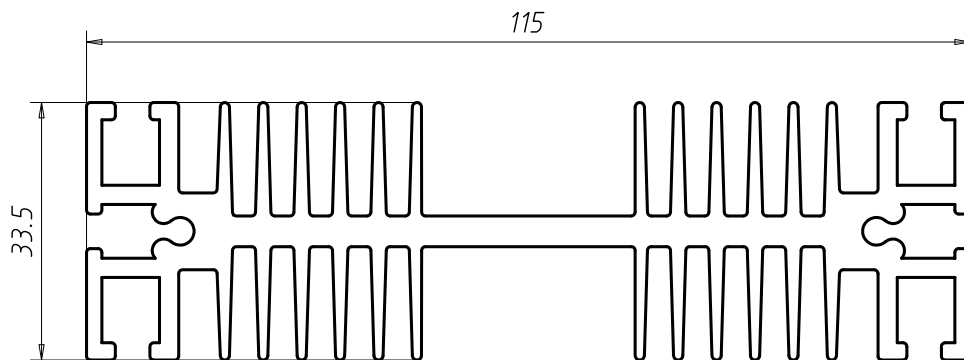
**665**

Peso Kg/m	1.188
Sup.Vista mm	



**840**

Peso Kg/m	2.851
Sup.Vista mm	0

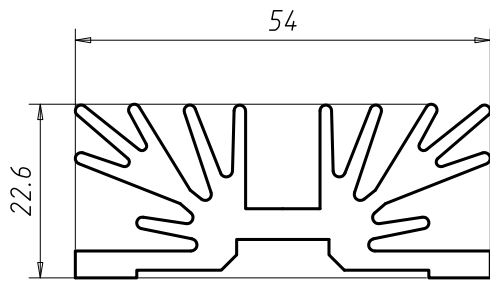


**666**

Peso Kg/m	3.279
Sup.Vista mm	0

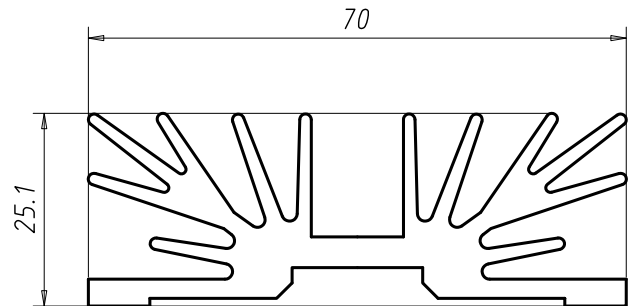
# DISSIPATORI

## Heat sinks



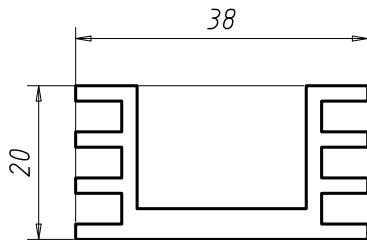
**1565**

Peso Kg/m	1.393
Sup.Vista mm	0



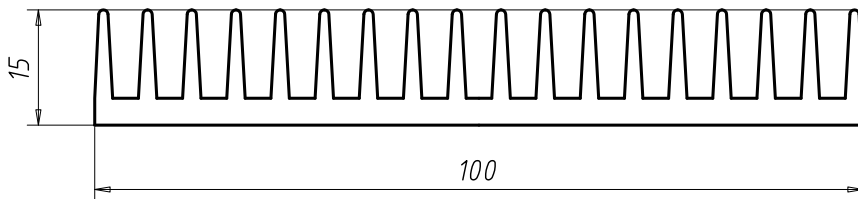
**1566**

Peso Kg/m	1.839
Sup.Vista mm	0



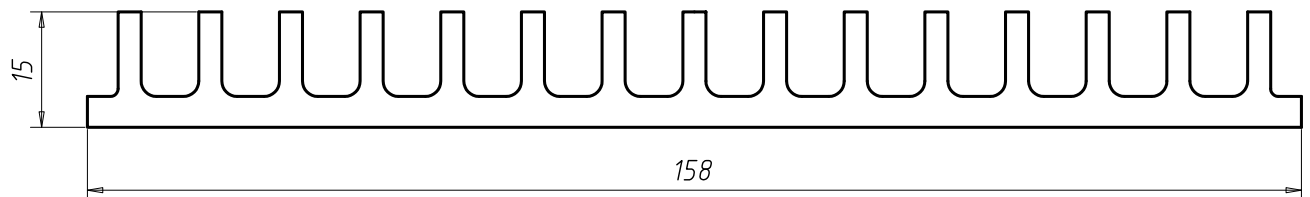
**835**

Peso Kg/m	0.713
Sup.Vista mm	0



**1676**

Peso Kg/m	1.925
Sup.Vista mm	0

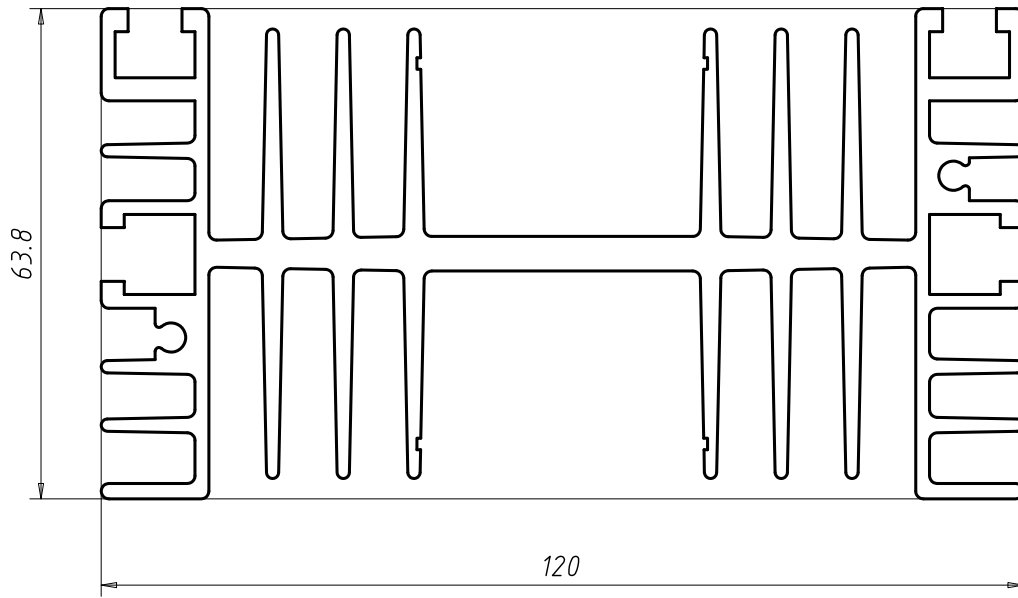


**1649**

Peso Kg/m	3.121
Sup.Vista mm	0

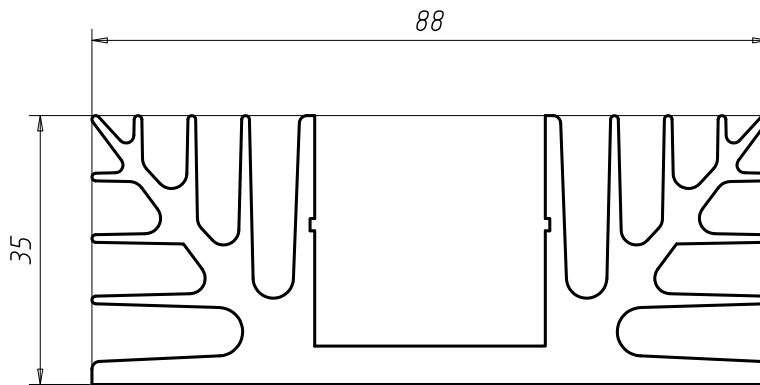
# DISSIPATORI

## Heat sinks



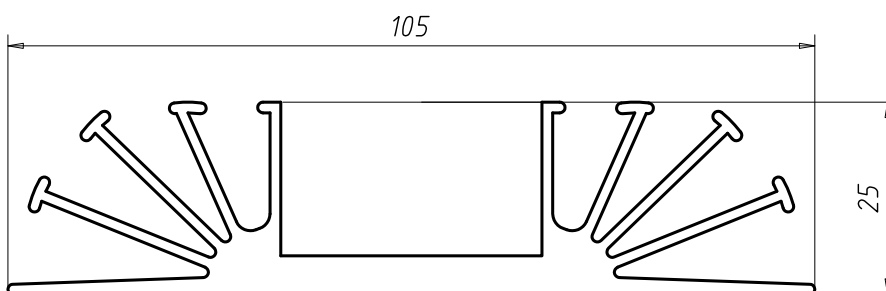
**1039**

Peso Kg/m	4.820
Sup.Vista mm	0



**21072**

Peso Kg/m	2.743
Sup.Vista mm	0

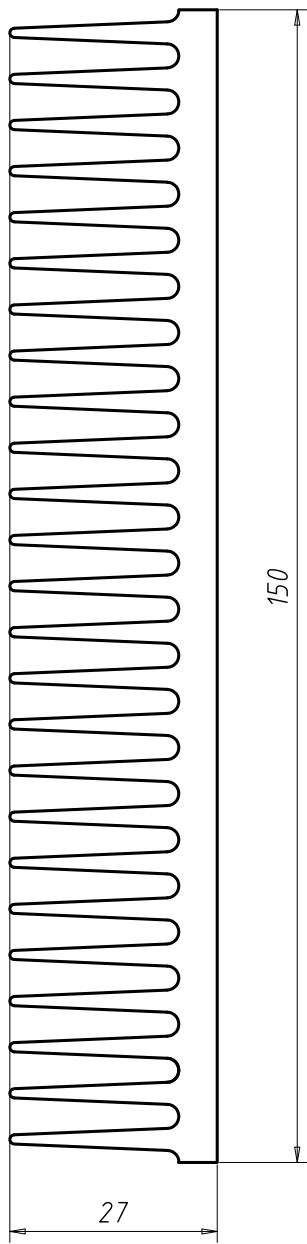


**939**

Peso Kg/m	1.809
Sup.Vista mm	0

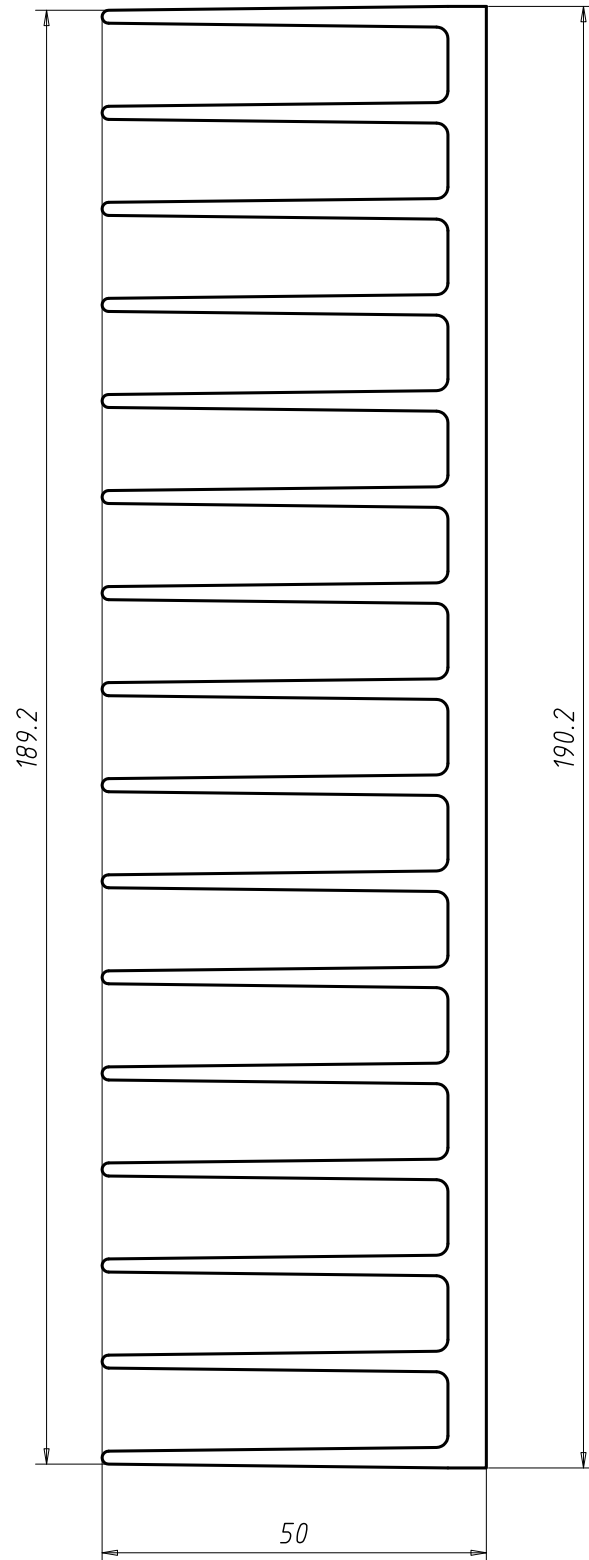
# DISSIPATORI

## Heat sinks



**870**

Peso Kg/m	5.162
Sup.Vista mm	0

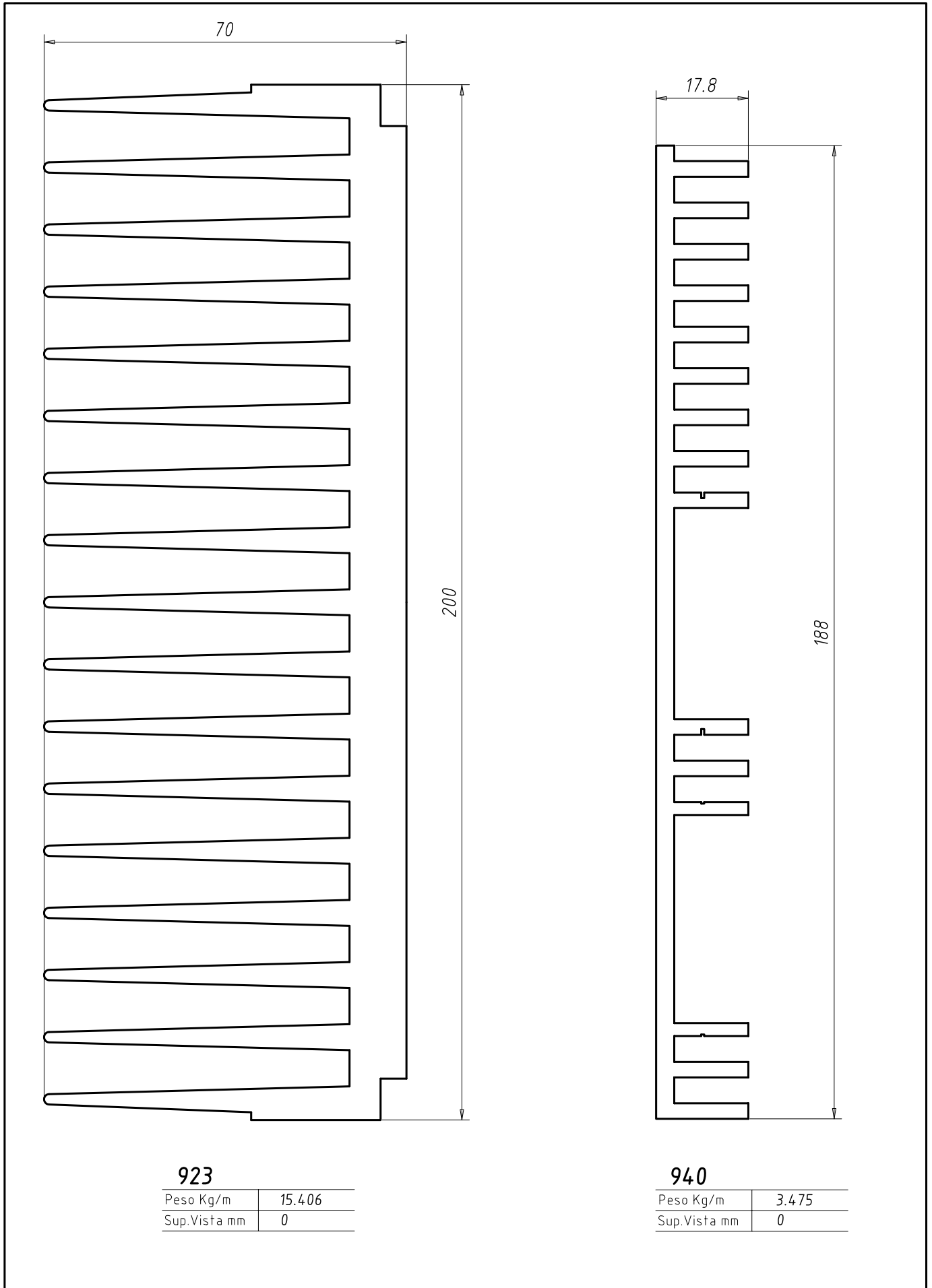


**21071**

Peso Kg/m	6.850
Sup.Vista mm	0

# DISSIPATORI

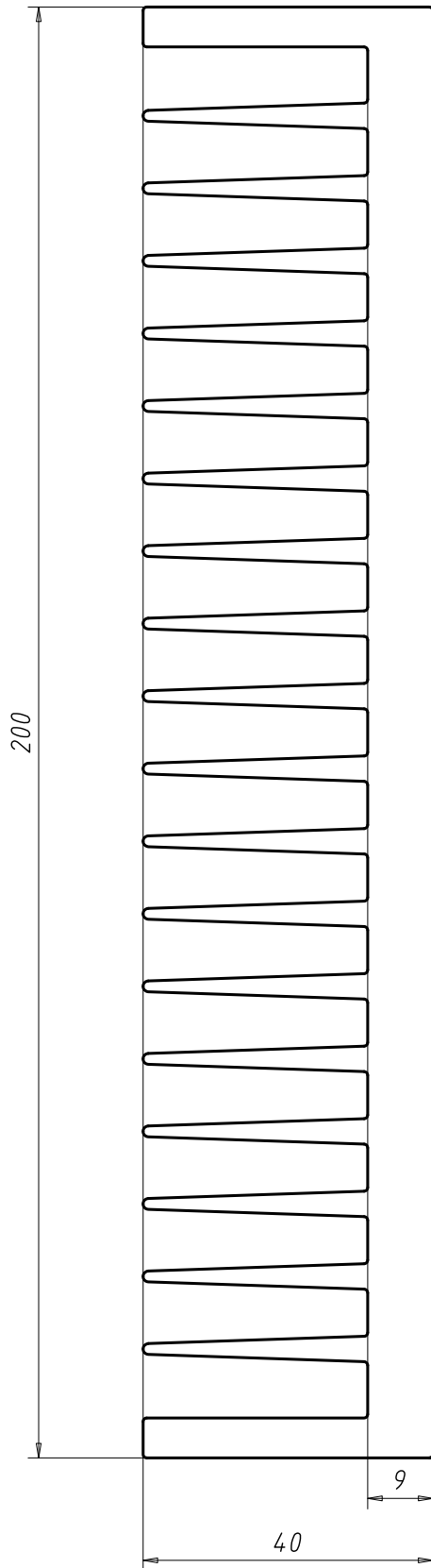
## Heat sinks





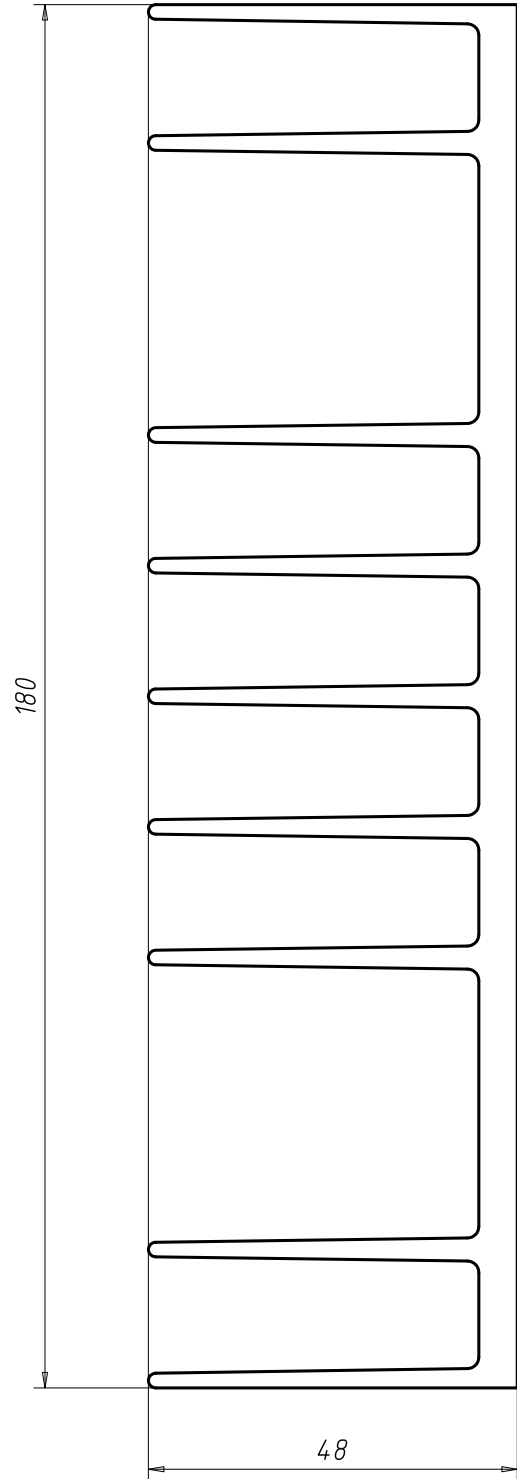
# DISSIPATORI

## Heat sinks



**2222**

Peso Kg/m	9.528
Sup.Vista mm	0

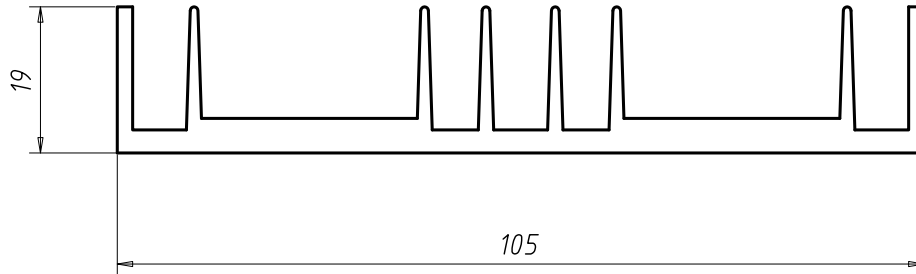


**21076**

Peso Kg/m	4.641
Sup.Vista mm	0

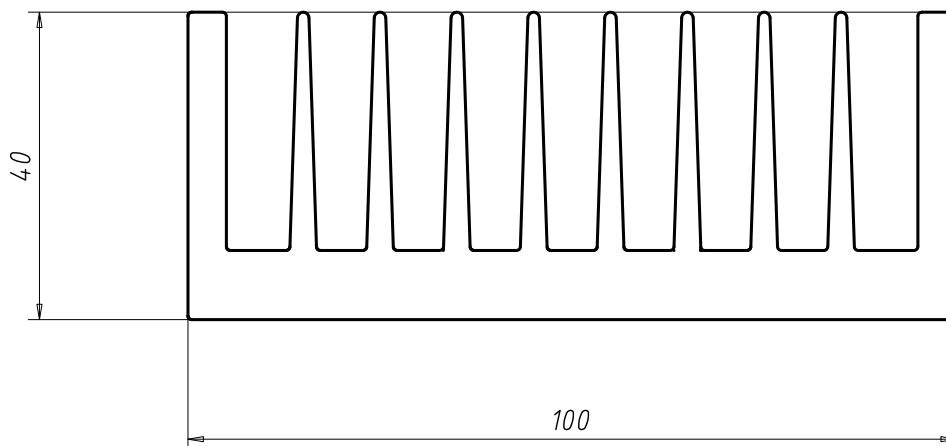
# DISSIPATORI

## Heat sinks



**5788**

Peso Kg/m	1.633
Sup.Vista mm	0

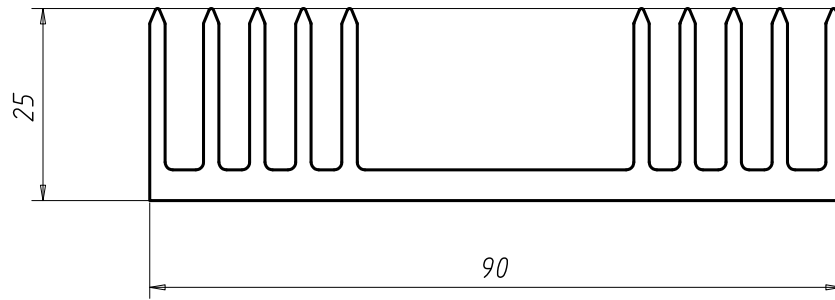


**2392**

Peso Kg/m	4.922
Sup.Vista mm	0

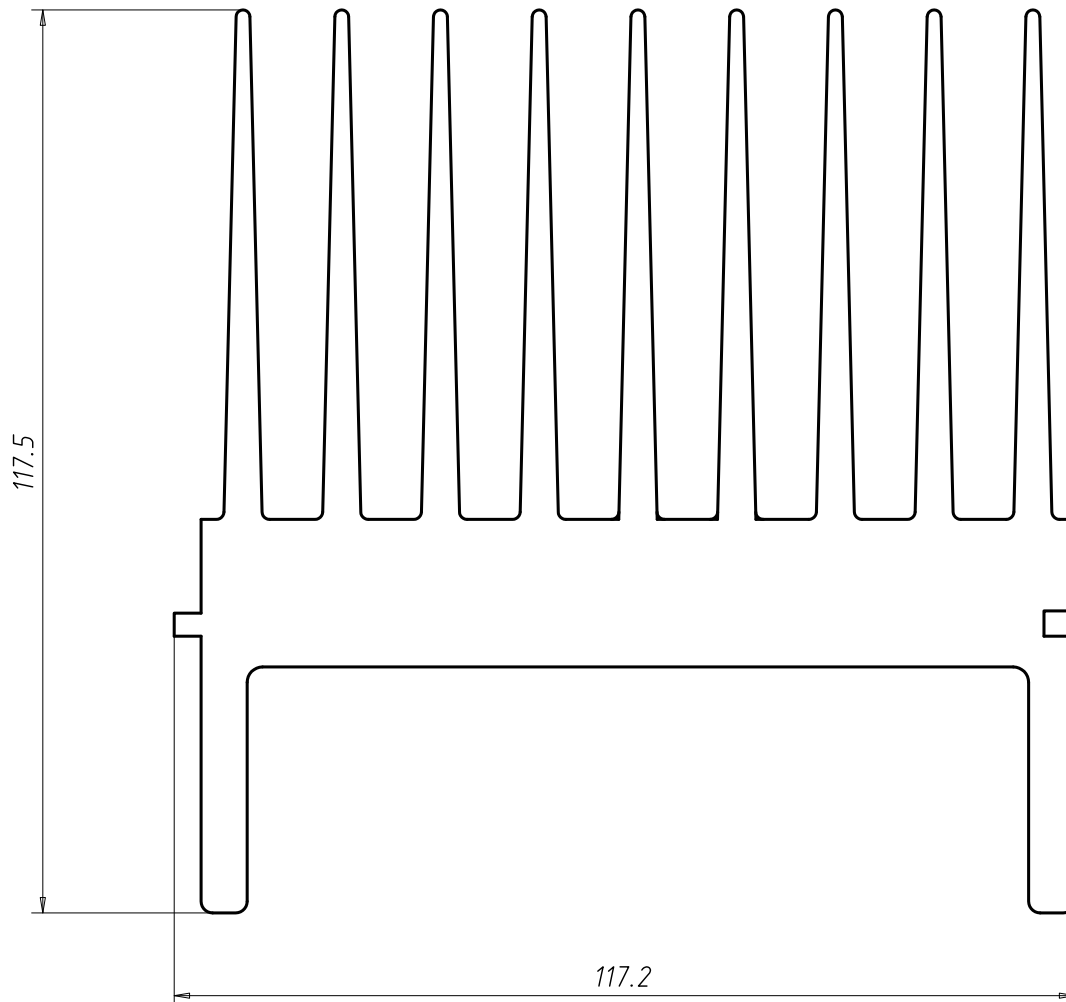
# DISSIPATORI

## Heat sinks



**21088**

Peso Kg/m	2.063
Sup.Vista mm	0

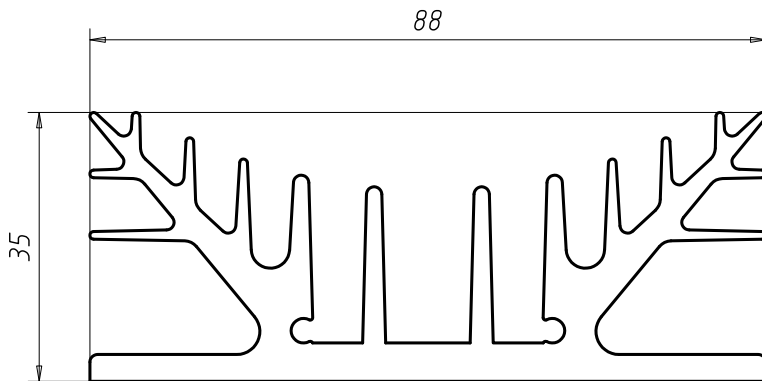


**1862**

Peso Kg/m	12.369
Sup.Vista mm	0

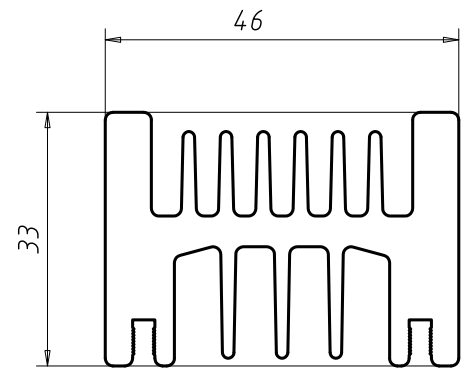
# DISSIPATORI

## Heat sinks



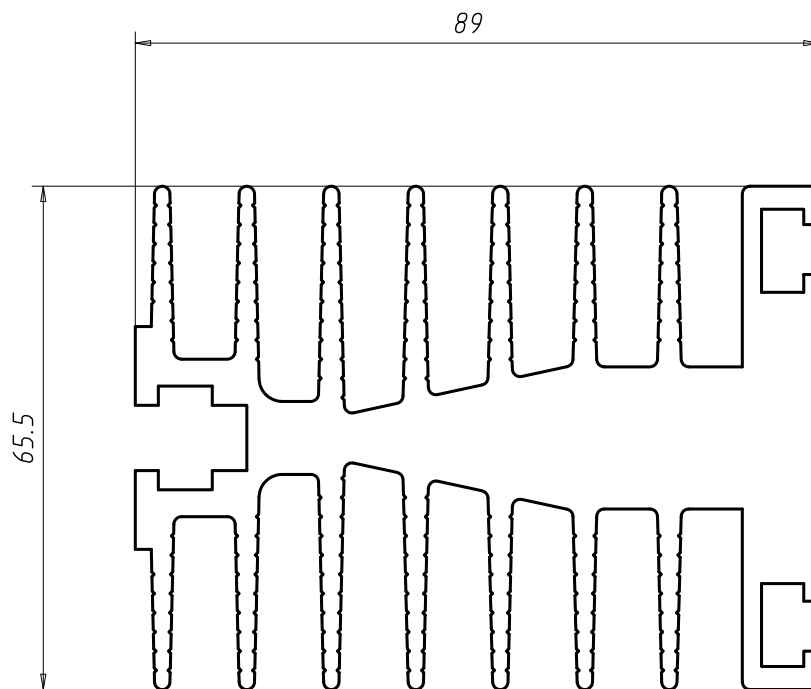
**944**

Peso Kg/m	2.754
Sup.Vista mm	0



**2997**

Peso Kg/m	2.125
Sup.Vista mm	0

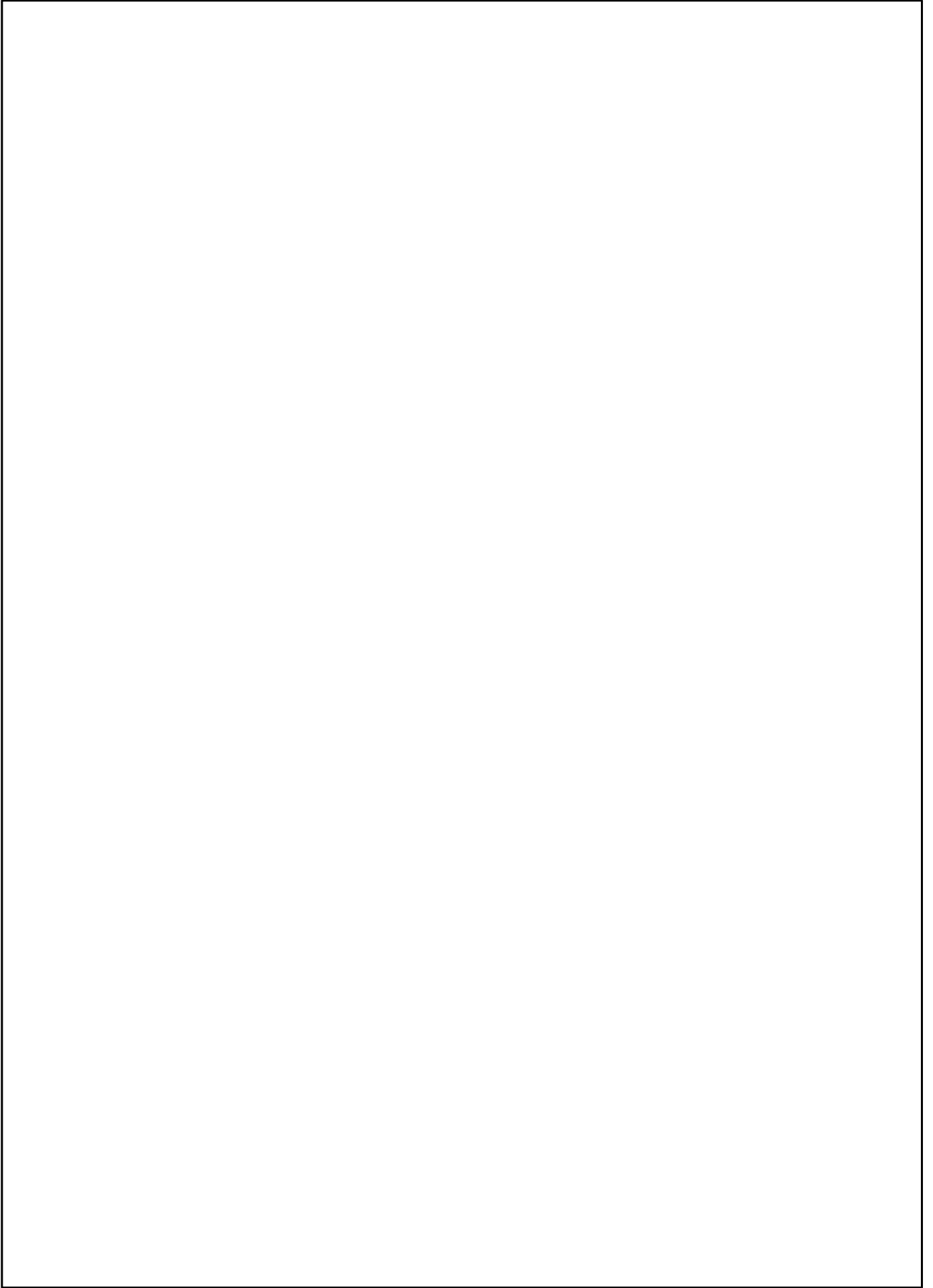


**1068**

Peso Kg/m	6.461
Sup.Vista mm	0

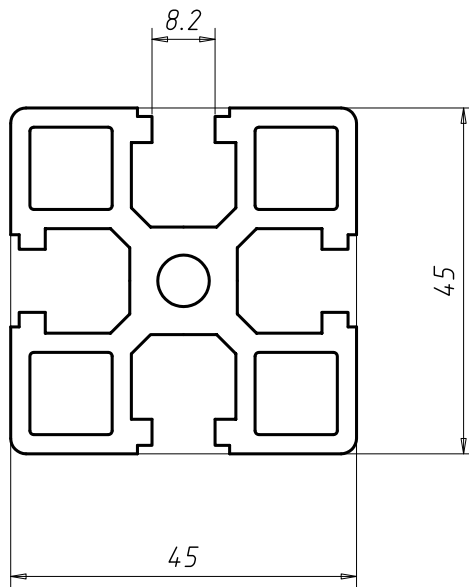
# **PROFILI STRUTTURALI**

**Structural profiles**



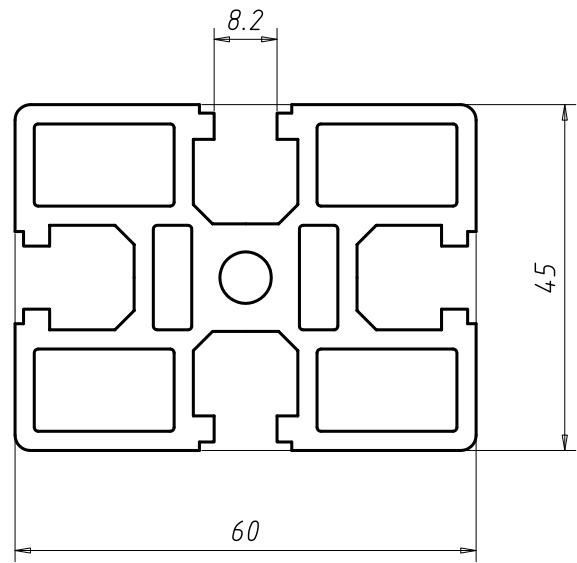
# PROFILI STRUTTURALI

## Structural profiles



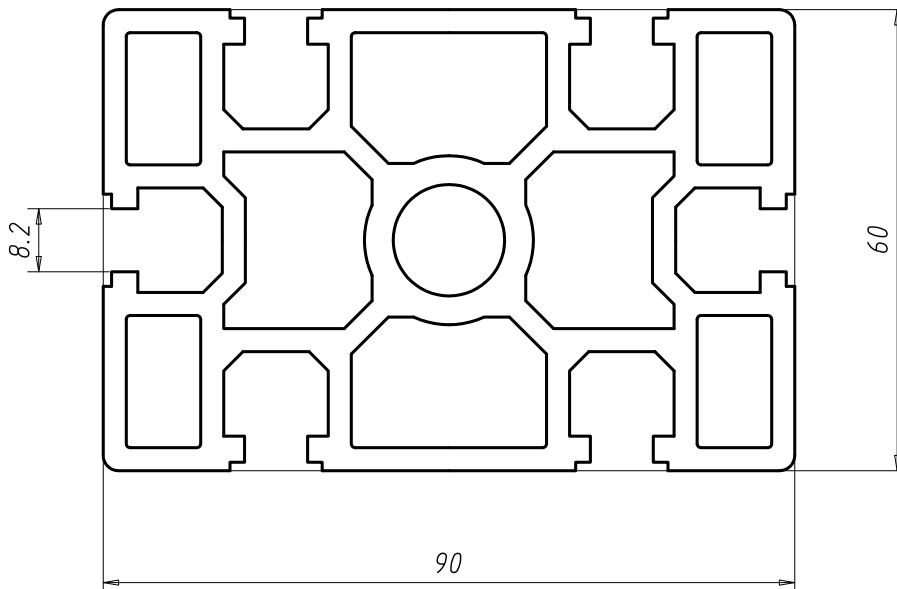
**2371**

Peso Kg/m	2.137
Sup.Vista mm	0



**2372**

Peso Kg/m	2.727
Sup.Vista mm	0

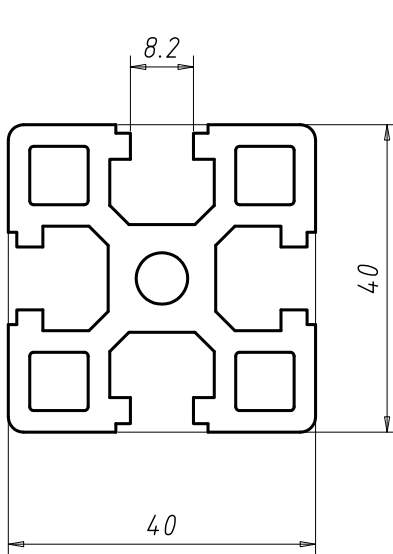


**2373**

Peso Kg/m	5.081
Sup.Vista mm	0

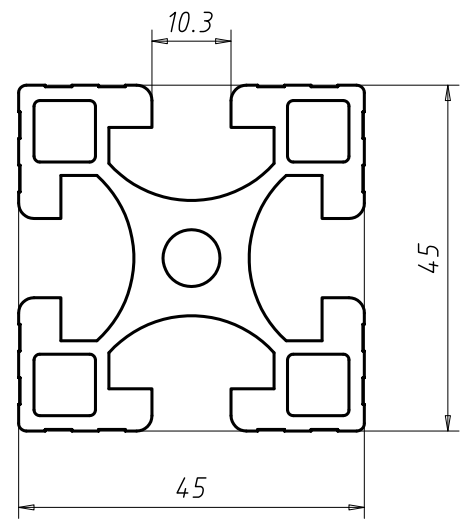
# PROFILI STRUTTURALI

## Structural profiles



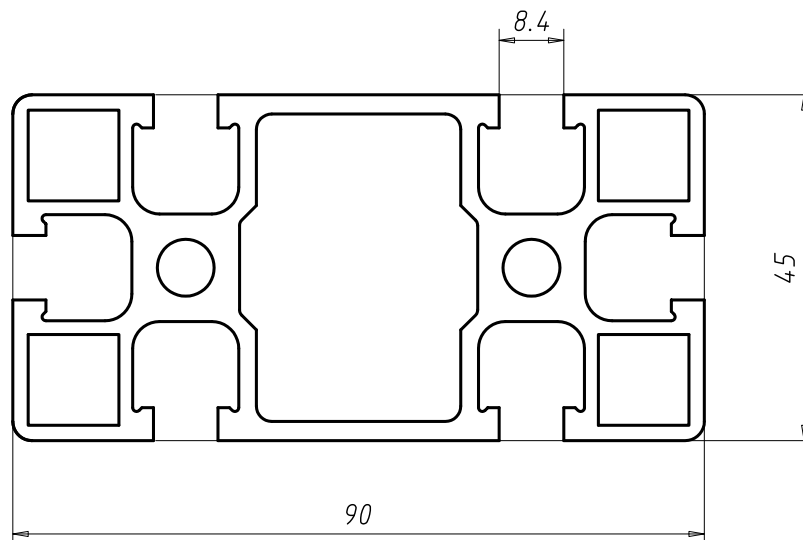
**3182**

Peso Kg/m	1.969
Sup.Vista mm	0



**8269**

Peso Kg/m	2.141
Sup.Vista mm	0



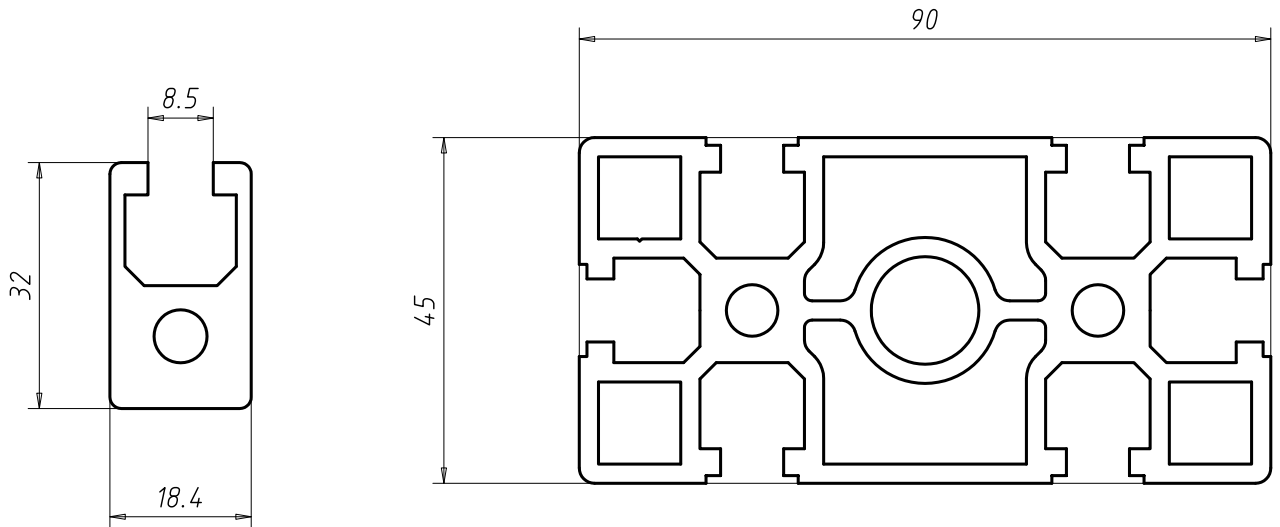
**16065**

Peso Kg/m	3.138
Sup.Vista mm	0



# PROFILI STRUTTURALI

## Structural profiles

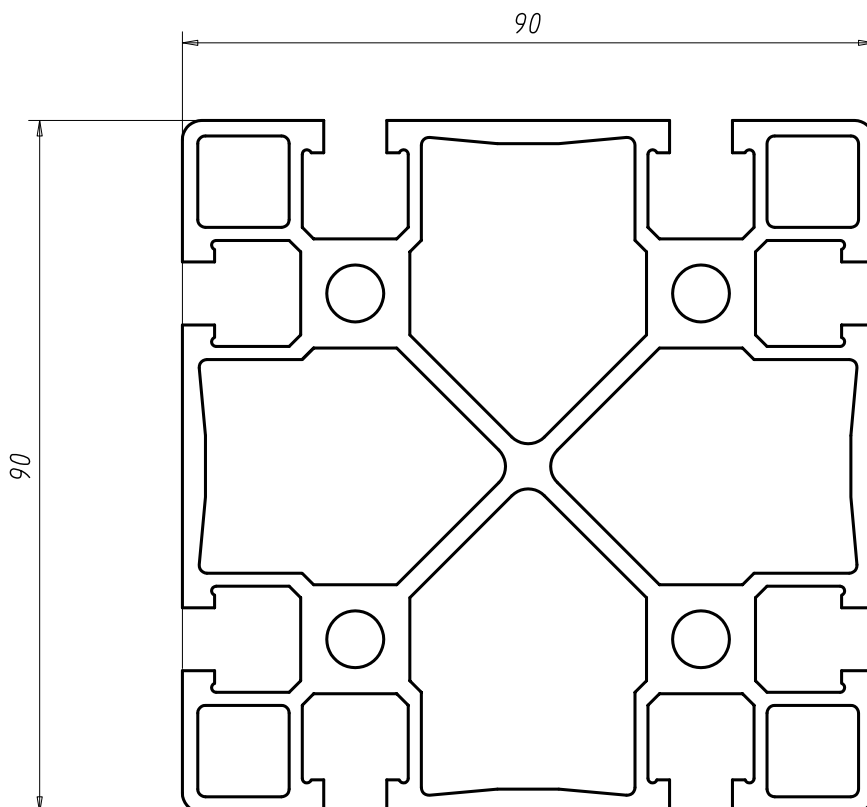


**11114**

Peso Kg/m	0.942
Sup.Vista mm	0

**24282**

Peso Kg/m	3.872
Sup.Vista mm	0

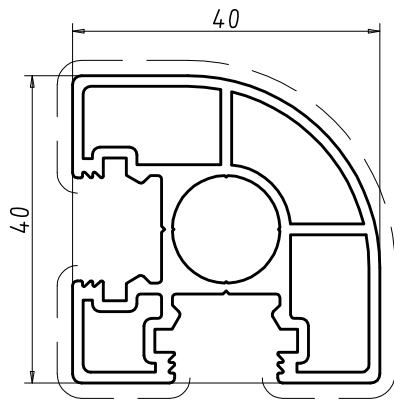


**12993**

Peso Kg/m	5.341
Sup.Vista mm	0

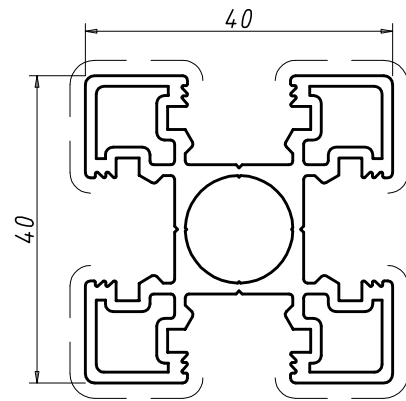
# PROFILI STRUTTURALI

## Structural profiles



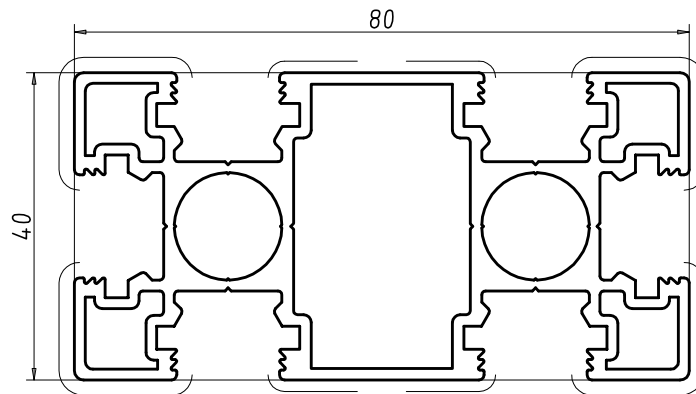
**S07539**

Peso Kg/m	1.067
Sup.Vista mm	69



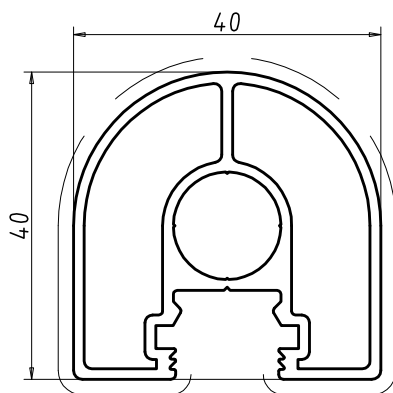
**S07540**

Peso Kg/m	1.218
Sup.Vista mm	103



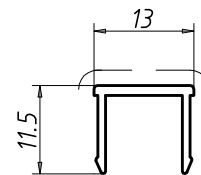
**S08840**

Peso Kg/m	2.063
Sup.Vista mm	156



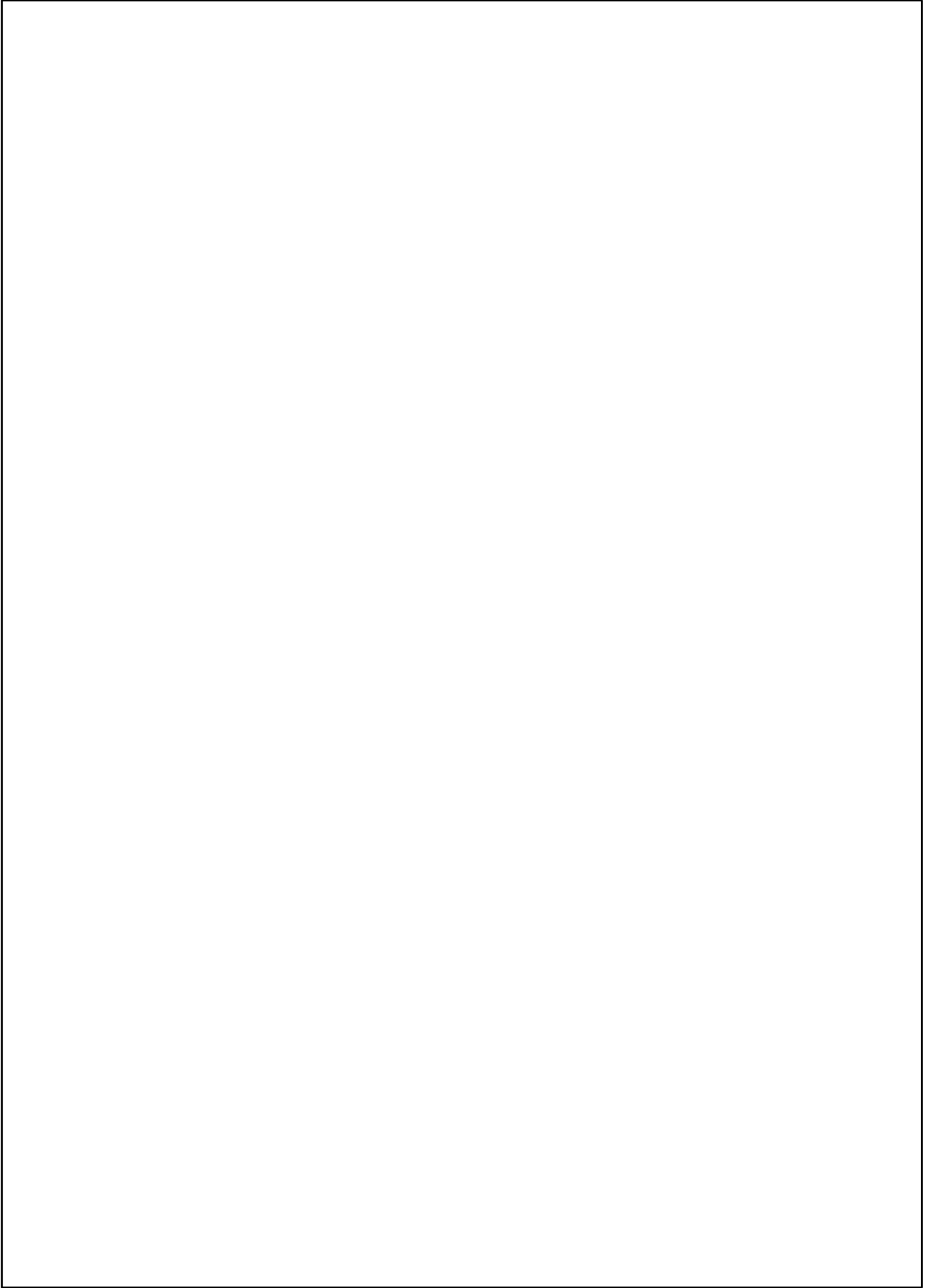
**S09541**

Peso Kg/m	0.898
Sup.Vista mm	130



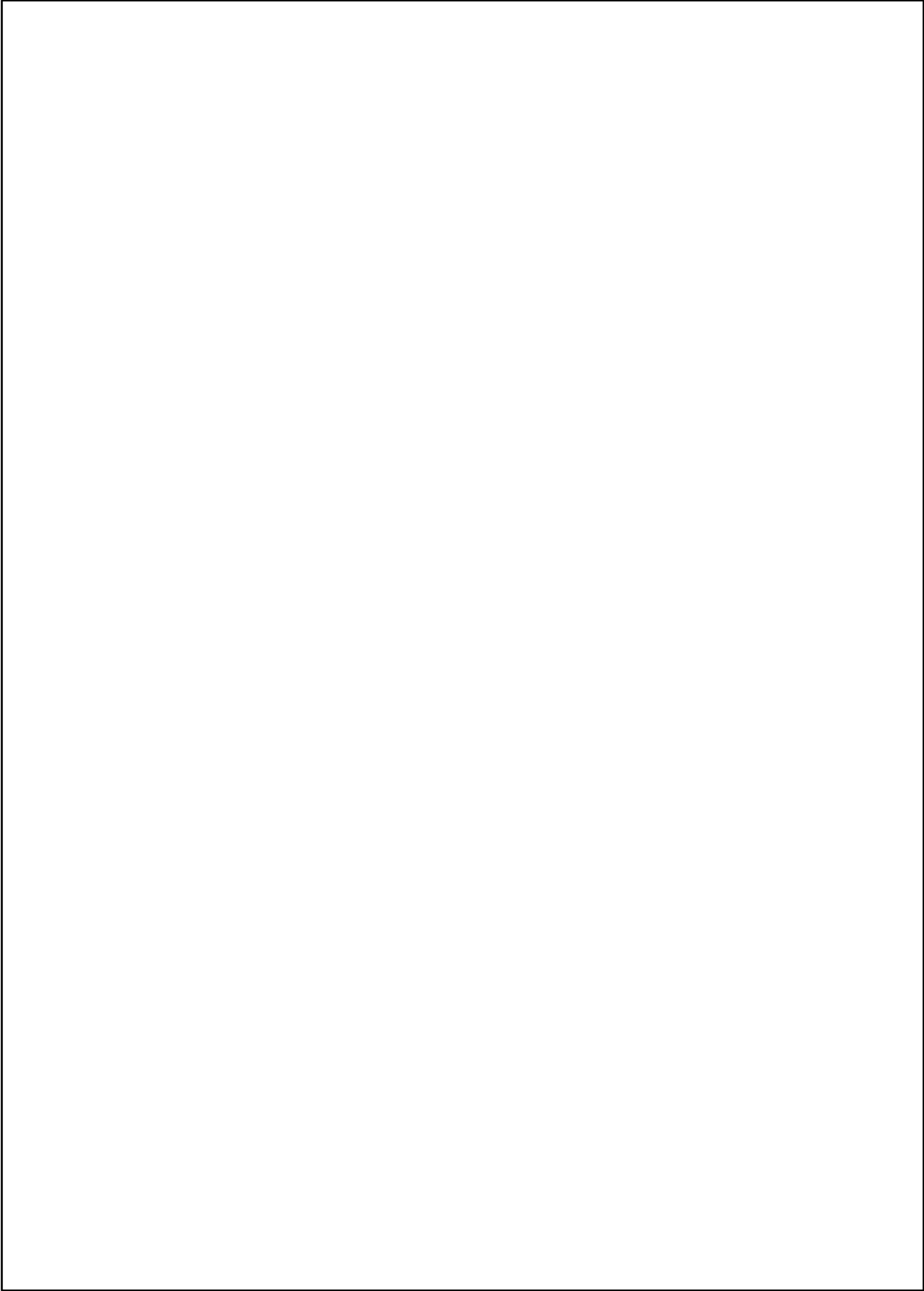
**PE9542**

Peso Kg/m	0.099
Sup.Vista mm	13



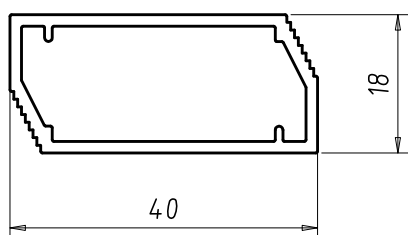
# **PROFILI VARI**

**Various profiles**



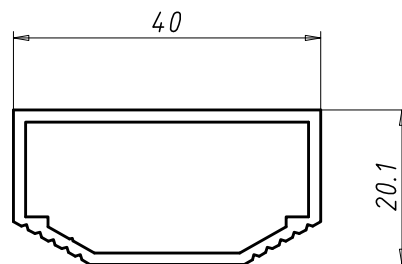
# PROFILI VARI

## Various profiles



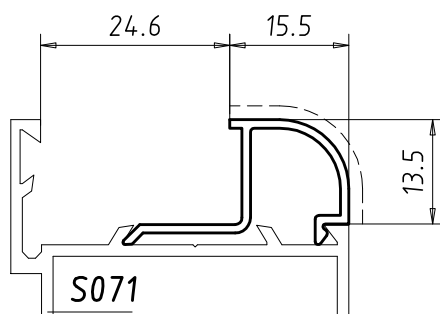
**21907**

Peso Kg/m	0.450
Sup.Vista mm	0



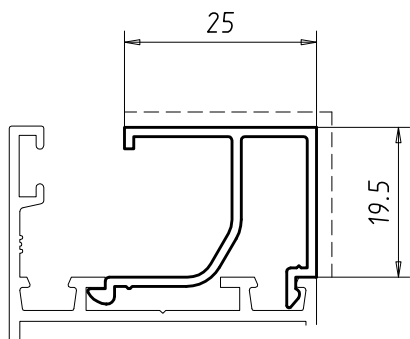
**23501**

Peso Kg/m	0.454
Sup.Vista mm	0



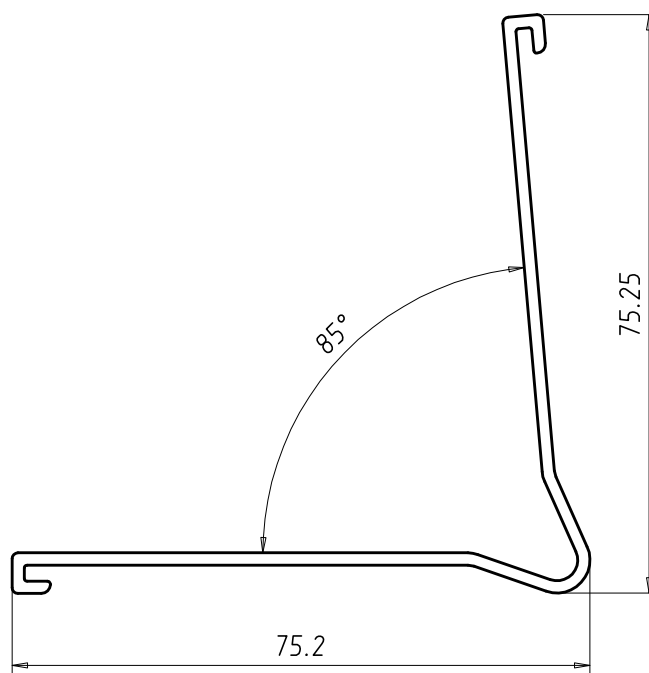
**10362**

Peso Kg/m	0.178
Sup.Vista mm	25



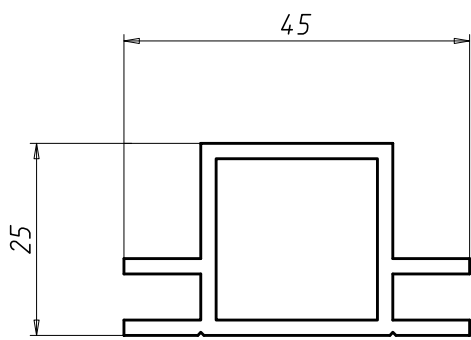
**28523**

Peso Kg/m	0.289
Sup.Vista mm	45



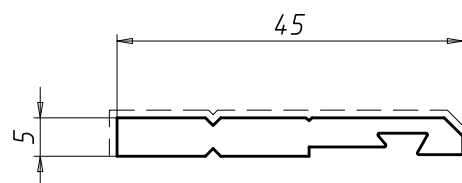
**19720**

Peso Kg/m	0.701
Sup.Vista mm	0



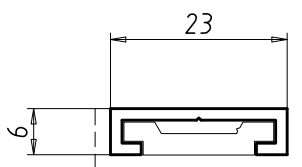
**2776**

Peso Kg/m	0.713
Sup.Vista mm	43



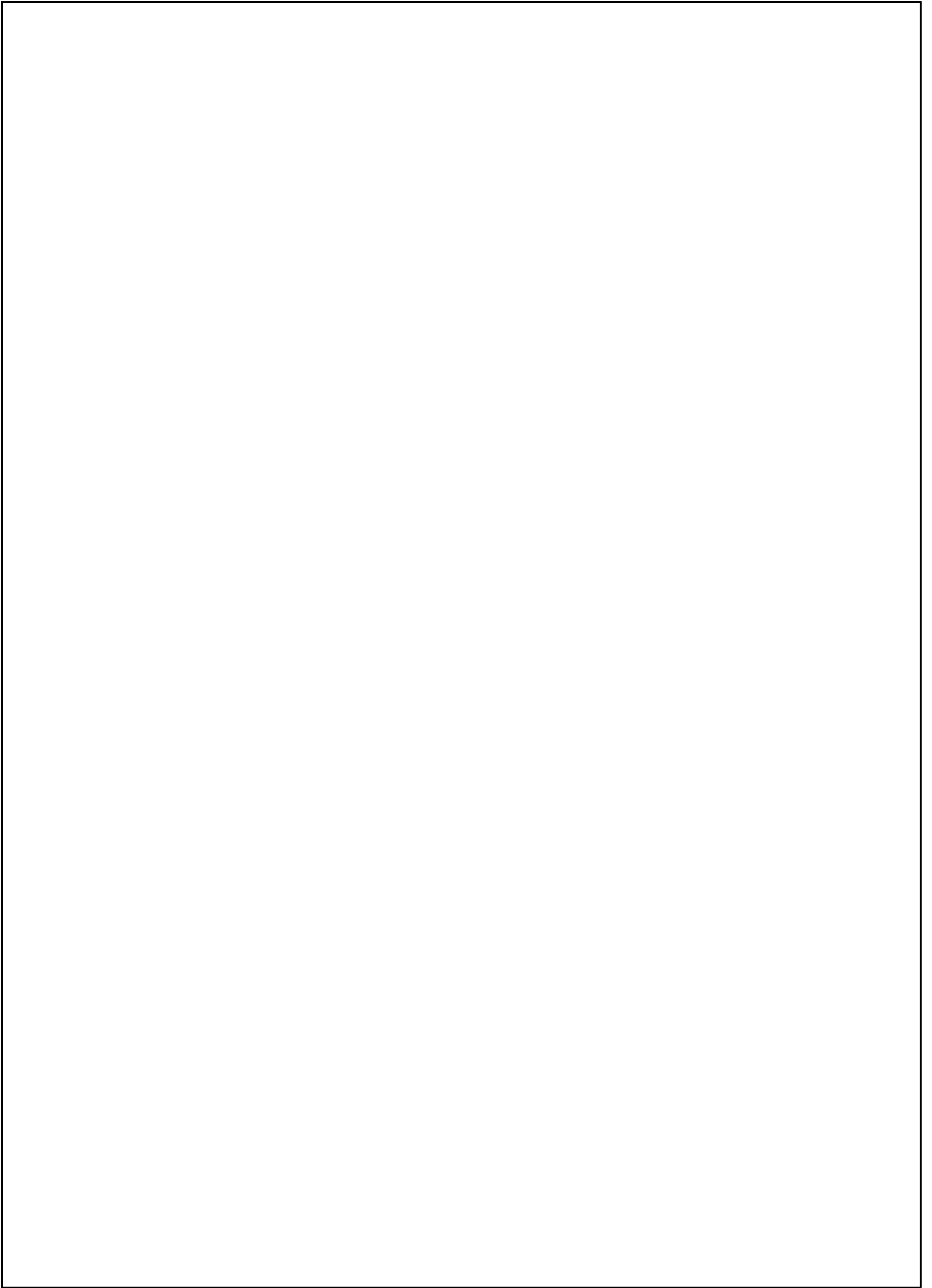
**2777**

Peso Kg/m	0.518
Sup.Vista mm	55



**19731**

Peso Kg/m	0.150
Sup.Vista mm	20

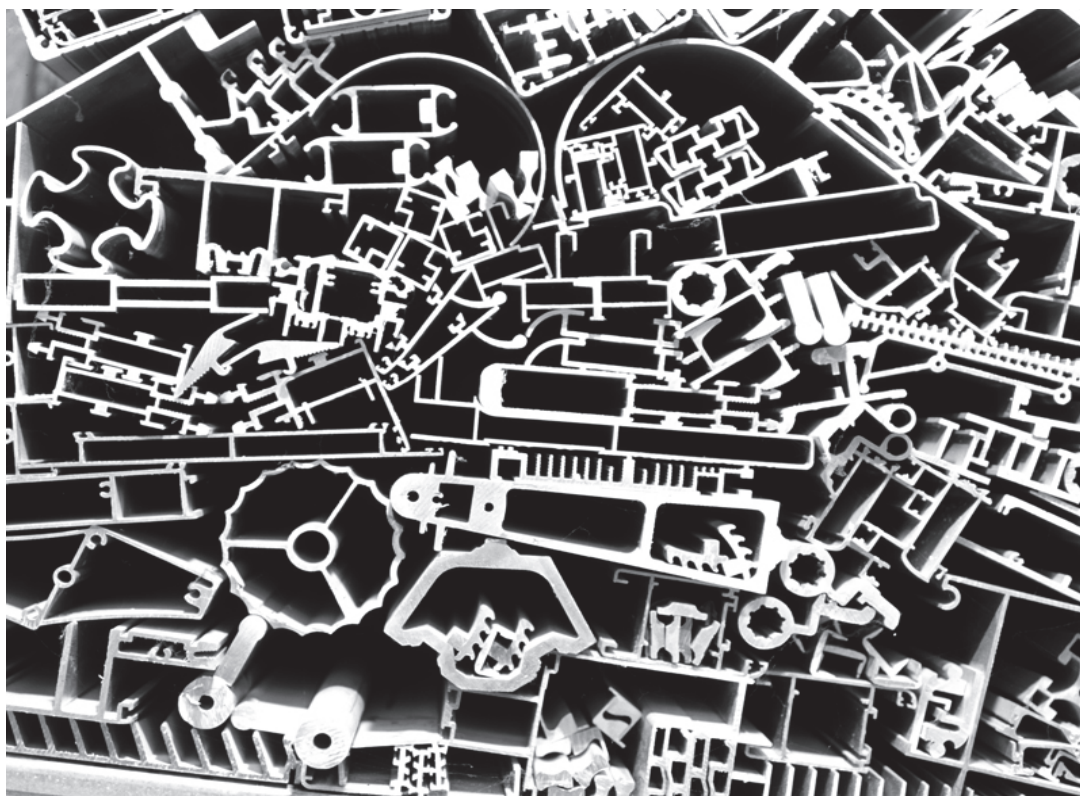




# **PROFILI COMMERCIALI**

**Commercial profiles**

# **CATALOGO PROFILI STANDARD**



[www.gruppoprofilati.com](http://www.gruppoprofilati.com)

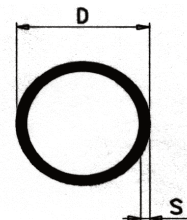
[www.eku.it](http://www.eku.it)



[www.gruppoprofilati.com](http://www.gruppoprofilati.com)

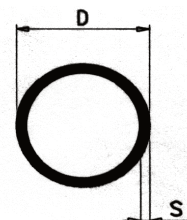
[www.eku.it](http://www.eku.it)

**TUBI TONDI**



## TUBI TONDI ROUND TUBES

<b>CODICE ARTICOLO</b>	<b>D mm.</b>	<b>S mm.</b>	<b>peso gr/m</b>	<b>NOTE</b>
7442	8,000	1,000	59	
8084	9,500	1,250	86	
7859	9,500	1,500	103	
5979	10,000	1,000	76	
4475	12,000	1,500	133	
18480	13,000	1,300	129	
1152	14,000	1,000	122	
21075	14,000	1,500	159	
3748	14,000	2,000	203	
12278	16,000	1,500	184	
2319	17,000	1,500	197	
8547	17,500	4,750	514	
7268	18,000	1,500	211	
5786	19,950	1,275	200	
681	20,000	1,000	162	
318	20,000	1,500	236	
873	20,000	2,000	306	
3949	20,000	2,500	371	
9789	20,000	6,500	744	
27336	22,000	1,000	178	
320	22,000	1,500	261	
8946	22,000	2,000	339	
7818	24,000	1,250	240	
6582	24,000	1,500	286	
7471	25,000	1,000	203	
321	25,000	1,500	299	
322	25,000	2,000	390	
13565	25,000	8,250	1.172	
8855	26,500	2,450	502	
5047	26,800	2,900	589	
5048	27,600	3,300	680	
2773	27,900	2,450	529	
16083	28,000	1,500	337	
323	28,000	2,000	441	
6234	28,000	3,150	664	
24129	28,000	1,000	229	
21906	30,000	1,000	246	
324	30,000	1,500	363	
325	30,000	2,000	475	
7845	30,000	2,600	605	
4562	30,000	4,000	882	
17982	30,000	5,000	1.060	
23463	30,000	3,000	687	
4493	30,700	1,350	336	
21079	32,000	1,000	262	
3570	32,000	1,500	388	
9227	32,600	3,900	949	



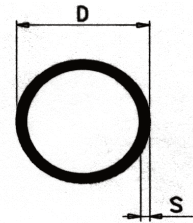
## TUBI TONDI ROUND TUBES

CODICE ARTICOLO	D mm.	S mm.	peso gr/m	NOTE
1968	33,000	3,000	764	
27	35,000	1,000	288	
201	35,000	1,500	426	
4661	35,000	2,000	559	
3950	35,000	3,000	814	
4521	35,000	5,000	1.272	
4974	35,000	3,000	815	
1168	36,000	3,000	840	
12850	38,000	1,500	464	
13292	38,600	1,500	472	
23464	40,000	3,000	942	
200	40,000	1,500	490	
326	40,000	2,000	645	
4662	40,000	2,500	795	
22381	40,000	5,000	1.484	
9027	41,000	1,500	503	
3666	42,000	1,500	515	
15601	42,000	2,000	678	
11344	42,000	3,000	996	
3060	43,000	1,500	530	
6156	45,000	1,500	554	
393	45,000	2,000	729	
6288	45,000	2,500	902	
27655	48,000	3,500	1.320	
26	50,000	1,500	617	
12226	50,000	2,000	814	
22382	50,000	5,000	1.909	
4427	55,000	5,000	2.120	
22383	55,000	8,000	3.189	
8923	59,500	1,000	496	
2859	60,000	1,000	500	
3048	60,000	1,500	744	
146	60,000	2,000	983	
1148	63,000	1,500	782	
24761	63,000	3,000	1.527	
15603	65,000	2,000	1.068	
15297	70,000	2,000	1.154	
13316	71,000	2,000	1.170	
18246	79,400	2,200	1.441	
8135	80,000	1,450	967	
331	80,000	2,000	1.323	
2481	80,000	3,000	1.980	
22355	80,000	5,000	3.181	
4494	81,000	5,000	3.220	
16437	84,000	2,000	1.391	
332	90,000	2,000	1.492	
1008	90,000	2,500	1.854	



**GRUPPO  
PROFILATI**

**TUBI TONDI  
ROUND TUBES**



<b>CODICE ARTICOLO</b>	<b>D mm.</b>	<b>S mm.</b>	<b>peso gr/m</b>	<b>NOTE</b>
4430	90,000	5,000	3.603	
6549	95,000	2,500	1.960	
23465	100,000	10,000	7.634	
2824	100,000	1,400	1.170	
333	100,000	2,000	1.661	
5849	100,000	3,000	2.468	
22384	100,000	8,000	6.243	
15298	105,000	2,500	2.174	
2482	106,000	3,000	2.622	
732	110,000	2,500	2.280	
23309	110,000	1,500	1.380	
2453	115,000	2,500	2.387	
2259	115,000	10,000	8.907	
5026	117,000	3,000	2.827	
5354	120,000	2,000	2.001	
334	120,000	3,000	2.975	
3434	120,000	5,000	4.877	

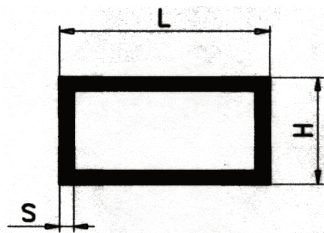


[www.gruppoprofilati.com](http://www.gruppoprofilati.com)

[www.eku.it](http://www.eku.it)

**TUBI RETTANGOLARI**

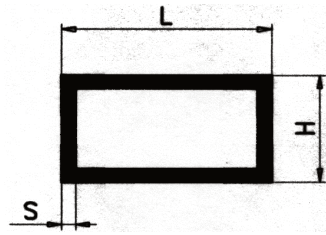
## TUBI RETTANGOLARI RECTANGULAR TUBES



CODICE ARTICOLO	L mm.	H mm.	S mm.	peso gr/m	NOTE
9586	11,200	9,200	1,000	99	
345	20,000	10,000	1,500	218	Lavora a TES
3744	20,000	15,000	2,000	334	
948	25,000	15,000	1,500	300	
2574	30,000	10,000	1,500	300	
346	30,000	15,000	1,500	340	
23460	30,000	15,000	2,000	443	
7988	30,000	15,000	3,000	632	
22244	30,000	20,000	1,500	381	
347	30,000	20,000	2,000	496	
8336	35,000	15,000	1,500	381	
1677	35,000	20,000	2,000	554	
3745	40,000	15,000	1,500	421	
3746	40,000	15,000	2,000	550	
8371	40,000	20,000	1,500	462	
348	40,000	20,000	2,000	605	
803	40,000	20,000	2,500	743	
24389	40,000	20,000	4,000	1.123	
27337	40,000	22,000	2,000	627	
1098	40,000	30,000	1,000	367	
3747	40,000	30,000	1,500	542	
1970	40,000	30,000	2,000	713	
6735	45,000	20,000	1,600	535	
349	45,000	20,000	2,000	658	
1979	45,000	30,000	2,000	767	
6610	48,300	18,200	1,500	516	
24236	50,000	15,000	1,500	502	
9691	50,000	15,000	2,000	659	
351	50,000	20,000	2,000	712	
352	50,000	25,000	2,000	766	
28900	50,000	25,000	4,000	1.447	
18414	50,000	30,000	2,000	821	
23461	50,000	30,000	3,000	1.199	
3900	50,000	40,000	2,000	928	
1971	60,000	20,000	2,000	821	
1249	60,000	30,000	1,100	521	
11960	60,000	30,000	1,800	840	
353	60,000	30,000	2,000	930	
22178	60,000	30,000	3,000	1.361	
354	60,000	40,000	2,000	1.037	
22380	60,000	40,000	3,000	1.523	
2291	80,000	15,000	1,500	745	
3743	80,000	15,000	2,000	982	
1411	80,000	20,000	1,100	581	
356	80,000	20,000	2,000	1.036	
357	80,000	30,000	2,000	1.144	
1412	80,000	40,000	1,200	761	



## TUBI RETTANGOLARI RECTANGULAR TUBES



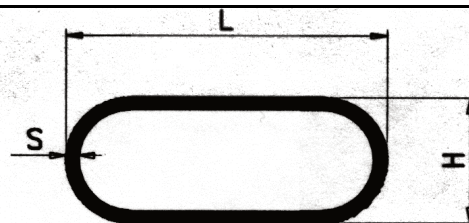
<b>CODICE ARTICOLO</b>	<b>L mm.</b>	<b>H mm.</b>	<b>S mm.</b>	<b>peso gr/m</b>	<b>NOTE</b>
358	80,000	40,000	2,000	1.252	
22354	80,000	40,000	3,000	1.847	
23462	80,000	40,000	4,000	2.419	
359	80,000	50,000	2,000	1.360	
24324	80,000	60,000	4,000	2.851	
9256	81,000	78,000	1,500	1.263	
360	100,000	20,000	2,000	1.252	
361	100,000	30,000	2,000	1.360	
362	100,000	40,000	2,000	1.470	
546	100,000	50,000	2,000	1.570	
18417	100,000	50,000	4,000	3.067	
21054	120,000	15,000	1,800	1.259	
1018	120,000	20,000	2,000	1.469	
24277	120,000	30,000	4,000	3.067	
11858	125,000	30,000	1,500	1.231	
21952	150,000	30,000	2,000	1.901	
19255	150,000	50,000	3,000	3.143	
26499	150,000	50,000	4,000	4.147	
1273	150,000	56,000	2,500	2.715	



[www.gruppoprofilati.com](http://www.gruppoprofilati.com)

[www.eku.it](http://www.eku.it)

**TUBI RETTANGOLARI**  
**RACCORDATI**



## TUBI RETTANGOLARI RACCORDATI JOINED RECTANGULAR TUBES

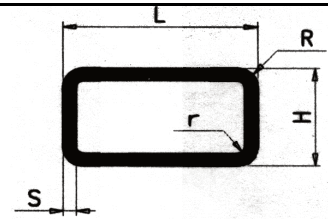
<b>CODICE ARTICOLO</b>	<b>B mm.</b>	<b>H mm.</b>	<b>S mm.</b>	<b>peso gr/m</b>	<b>NOTE</b>
1929	25,000	10,000	1,800	270	
3270	30,000	15,000	2,000	382	
3547	30,000	14,500	1,700	326	
23687	32,000	24,000	3,000	664	
2580	35,000	20,000	1,500	356	
5453	38,000	10,000	1,000	227	
5937	40,000	10,000	1,000	238	
616	40,000	20,000	1,400	373	
144	50,000	8,000	1,000	286	
3271	50,000	25,000	2,000	660	
5226	50,000	10,000	1,200	348	
7732	50,000	10,000	1,000	292	
2194	50,000	10,000	1,000	301	
682	50,100	10,100	1,450	419	
7733	60,000	10,000	1,000	346	
4340	60,000	10,000	1,200	413	
1298	62,000	12,000	1,200	435	
1415	65,000	10,000	1,000	373	
3256	77,000	22,000	1,500	706	



[www.gruppoprofilati.com](http://www.gruppoprofilati.com)

[www.eku.it](http://www.eku.it)

**TUBI RETTANGOLARI**  
**ARROTONDATI**



## TUBI RETTANGOLARI ARROTONDATI ROUNDED RECTANGULAR TUBES

<b>CODICE ARTICOLO</b>	<b>L mm.</b>	<b>H mm.</b>	<b>S mm.</b>	<b>R mm.</b>	<b>peso gr/m</b>	<b>NOTE</b>
10327	20,000	15,000	1,500	R=2 r=1,3	246	
4399	24,200	19,300	1,350	R=2,5 r=0,5	284	
4599	25,000	16,500	1,100	R=2 r=1	226	
4659	30,000	15,000	1,500	R=2 r=0,5	331	
6269	30,000	18,000	1,200	R=2 r=0,5	287	
3602	30,000	18,000	1,600	R=4,5 r=2,9	359	
8359	35,000	20,000	1,500	R=1.5 r=	416	
8627	37,800	19,800	1,500	R=4,4 r=2,9	417	
3529	40,000	20,000	2,000	R=2,5 r=	590	
3613	42,000	22,000	2,000	R=4,5 r=3,7	632	
5842	42,000	22,000	1,500	R=4,5 r=3	467	
10049	42,000	30,000	2,500	R=4,5 r=2	954	
4612	45,000	22,000	1,500	R=3,5 r=2	499	
22180	60,000	30,000	3,000	R=5	1.303	
3185	130,000	30,000	1,800	R=5 r=3,2	1.486	

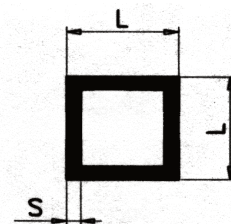


[www.gruppoprofilati.com](http://www.gruppoprofilati.com)

[www.eku.it](http://www.eku.it)

**TUBI QUADRI**

## TUBI QUADRI SQUARES TUBES



<b>CODICE ARTICOLO</b>	<b>L mm.</b>	<b>S mm.</b>	<b>peso gr/m</b>	<b>NOTE</b>
13290	15,000	1,500	219	
12953	15,000	2,000	281	
22242	20,000	1,200	244	
335	20,000	1,500	295	
12849	20,000	2,000	388	
336	25,000	2,000	497	
22227	30,000	1,500	462	
337	30,000	2,000	605	
23459	30,000	3,000	875	
19238	35,000	1,500	543	
338	35,000	2,000	715	
21053	40,000	2,000	820	
1678	40,000	3,000	1.199	
7930	40,000	6,000	2.203	
340	45,000	2,000	929	
3659	50,000	1,200	632	
341	50,000	2,000	1.040	
13291	50,000	3,000	1.523	
342	60,000	2,000	1.252	
22356	60,000	4,000	2.419	
21056	80,000	2,000	1.684	
22179	90,000	2,500	2.363	
344	100,000	2,000	2.117	

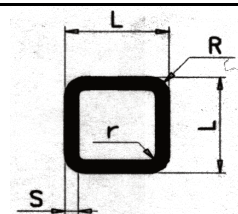


[www.gruppoprofilati.com](http://www.gruppoprofilati.com)

[www.eku.it](http://www.eku.it)

**TUBI QUADRI A SPIGOLI  
ARROTONDATI**





## TUBI QUADRI A SPIGOLI ARROTONDATI

### SQUARES TUBES WITH ROUNDED EDGES

CODICE ARTICOLO	L mm.	S mm.	R mm.	peso gr/m	NOTE
4660	15,000	1,500	R=1	216	
3427	30,000	1,700	R=4,5 r=2,8	490	
5071	30,000	2,000	R=1,8	597	
5896	30,000	2,000	R=3 r=2	594	
7596	35,000	2,000	R=1,5	710	
29781	35,000	2,500	R=2,6	861	
14209	50,000	3,000	R=3	1.502	
18214	60,000	3,000	R=6 r=3	1.784	

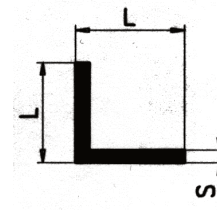


[www.gruppoprofilati.com](http://www.gruppoprofilati.com)

[www.eku.it](http://www.eku.it)

**ANGOLARI A LATI UGUALI**

## ANGOLARI A LATI UGUALI ANGULAR WITH EQUAL SIDES



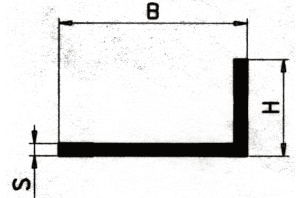
CODICE ARTICOLO	L mm.	S mm.	peso gr/m	NOTE
15604	15,000	2,000	151	
647	20,000	1,000	105	
4944	20,000	1,500	156	
5309	20,000	1,700	176	
267	20,000	2,000	205	
795	20,000	3,000	299	
268	25,000	2,000	259	
269	30,000	2,000	313	
18420	30,000	3,000	462	
270	35,000	2,000	367	
22474	40,000	1,500	318	
271	40,000	2,000	421	
18421	40,000	3,000	624	
2308	40,000	4,000	820	
21094	40,000	5,000	1.012	
272	50,000	2,000	529	
27810	50,000	3,000	786	
22143	50,000	4,000	1.037	
273	50,000	5,000	1.282	
967	60,000	2,000	637	
23451	60,000	6,000	1.847	
18631	60,000	10,000	2.970	
3753	100,000	10,000	5.130	



[www.gruppoprofilati.com](http://www.gruppoprofilati.com)

[www.eku.it](http://www.eku.it)

**ANGOLARI A LATI DISUGUALI**



## ANGOLARI A LATI DISUGUALI ANGULAR WITH UNEQUAL SIDES

CODICE ARTICOLO	B mm.	H mm.	S mm.	peso gr/m	NOTE
5951	15,000	8,000	1,500	87	
10421	15,000	10,000	2,000	124	
274	20,000	10,000	2,000	151	
275	20,000	15,000	2,000	178	
276	30,000	15,000	2,000	232	
7417	30,000	20,000	1,200	159	
277	30,000	20,000	2,000	259	
278	40,000	20,000	2,000	313	
530	40,000	20,000	4,000	604	
2307	45,000	30,000	3,000	583	
279	50,000	20,000	2,000	367	
14162	50,000	20,000	5,000	877	
646	50,000	25,000	2,000	394	
23450	50,000	30,000	5,000	1013	
280	60,000	20,000	2,000	421	
968	60,000	30,000	2,000	475	
27953	64,000	58,000	10,000	3024	
7957	69,500	30,000	2,000	527	
140	70,000	25,000	2,000	503	
449	80,000	20,000	2,000	529	
22243	80,000	40,000	2,000	637	
23452	80,000	40,000	6,000	1847	
29277	80,000	60,000	10,000	3510	
17655	90,000	60,000	4,000	1577	
282	100,000	20,000	2,000	637	
7978	100,000	40,000	3,000	1110	
23449	100,000	50,000	5,000	1958	
23453	100,000	50,000	2,000	799	
17754	100,000	80,000	6,000	2819	
29276	100,000	80,000	10,000	4590	
969	120,000	20,000	2,000	745	
7977	120,000	40,000	3,000	1272	
17656	120,000	60,000	4,000	1901	
2146	150,000	35,000	5,000	2430	
17657	150,000	60,000	4,000	2225	



[www.gruppoprofilati.com](http://www.gruppoprofilati.com)

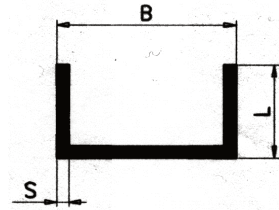
[www.eku.it](http://www.eku.it)

**CANALINI**



**GRUPPO  
PROFILATI**

## CANALINI DUCTS

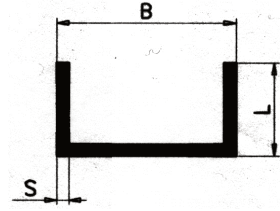


<b>CODICE ARTICOLO</b>	<b>B mm.</b>	<b>L mm.</b>	<b>S mm.</b>	<b>peso gr/m</b>	<b>NOTE</b>
1184	10,000	10,000	1,500	109	
2449	12,000	20,000	1,500	198	
1183	15,000	15,000	1,500	170	
999	15,000	15,000	2,000	221	
841	15,000	20,000	2,000	275	
798	20,000	10,000	1,500	149	
7486	20,000	20,000	1,700	259	
289	20,000	20,000	2,000	302	
3471	23,000	4,000	1,500	113	
21051	25,000	25,000	2,000	383	
10527	25,000	4,000	1,200	100	
11298	30,000	10,000	1,500	192	
291	30,000	20,000	2,000	356	
292	30,000	30,000	2,000	464	
25819	30,000	15,000	1,500	231	
2575	35,000	22,000	2,000	405	
9984	38,000	25,000	2,000	453	
9985	38,000	53,000	2,000	756	
529	40,000	10,000	2,000	302	
16751	40,000	17,500	2,000	381	
293	40,000	20,000	2,000	410	
2292	43,700	30,000	1,600	434	
27197	45,000	30,000	1,500	413	
2943	46,000	50,000	1,500	579	
294	50,000	20,000	2,000	464	
5955	50,000	30,000	2,000	572	
1153	50,000	40,000	2,000	680	
16465	50,000	45,000	2,000	734	
24306	50,000	50,000	2,000	788	
15602	55,000	20,000	2,000	492	
3772	55,000	40,000	2,000	707	
27437	55,000	30,000	2,000	599	
10428	60,000	15,000	2,000	464	
15605	60,000	20,000	2,000	518	
4426	60,000	30,000	2,000	626	
23447	60,000	40,000	2,000	734	
23448	60,000	40,000	3,000	1.085	
22371	69,000	50,000	3,000	1.320	
21077	70,000	20,000	2,000	572	
21059	73,500	21,200	1,200	400	
2123	75,000	40,000	5,000	1.958	
3953	79,000	59,000	16,000	7.128	
8915	79,600	28,000	1,500	516	
832	80,000	20,000	2,000	626	
22357	80,000	45,000	3,000	1.328	
22238	80,000	50,000	5,000	2.295	
1295	84,000	20,000	1,800	584	



**GRUPPO  
PROFILATI**

## CANALINI DUCTS



<b>CODICE ARTICOLO</b>	<b>B mm.</b>	<b>L mm.</b>	<b>S mm.</b>	<b>peso gr/m</b>	<b>NOTE</b>
7966	99,500	30,000	2,000	840	
2543	100,000	10,000	2,000	626	
831	100,000	20,000	2,000	734	
23454	100,000	50,000	5,000	2.565	
22239	108,000	50,000	3,000	1.636	
976	120,000	20,000	2,000	843	
1753	120,000	30,000	1,700	810	
774	120,000	30,000	2,000	950	
1853	140,000	35,000	4,000	2.181	

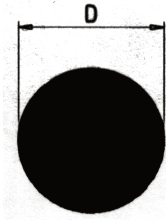




[www.gruppoprofilati.com](http://www.gruppoprofilati.com)

[www.eku.it](http://www.eku.it)

**BARRE TONDE**



## BARRE TONDE ROUND BARS

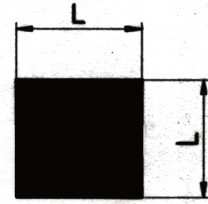
<b>CODICE ARTICOLO</b>	<b>D mm.</b>	<b>peso gr/m</b>	<b>NOTE</b>
4924	6,000	76	Tolleranza $\varnothing$ + 0,00 -0,05
3010	8,000	135	
3598	10,000	212	
2717	12,000	305	
499	14,000	416	
306	15,000	478	
9260	16,000	543	
2856	17,000	612	
1359	18,000	687	
307	20,000	848	
25051	22,000	1.026	
308	25,000	1.325	
309	30,000	1.909	
6852	32,000	2.171	
310	35,000	2.596	
311	40,000	3.391	
313	50,000	5.301	
1737	75,000	11.929	
315	80,000	13.510	



[www.gruppoprofilati.com](http://www.gruppoprofilati.com)

[www.eku.it](http://www.eku.it)

**BARRE QUADRE**



## BARRE QUADRE SQUARE BARS

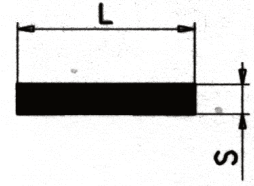
<b>CODICE ARTICOLO</b>	<b>L mm.</b>	<b>peso gr/m</b>	<b>NOTE</b>
970	10,000	270	
296	12,000	389	
24813	14,000	529	
297	15,000	608	
1341	16,000	691	
298	20,000	1.080	
299	25,000	1.688	
300	30,000	2.430	
301	35,000	3.307	
302	40,000	4.320	
303	50,000	6.750	
304	60,000	9.720	



[www.gruppoprofilati.com](http://www.gruppoprofilati.com)

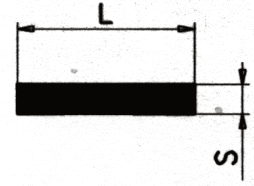
[www.eku.it](http://www.eku.it)

**BARRE PIATTE**



## BARRE PIATTE FLAT BARS

CODICE ARTICOLO	L mm.	S mm.	peso gr/m	NOTE
8182	8,000	6,000	130	
2462	10,000	3,000	81	
24812	12,000	6,000	194	
23455	15,000	2,000	81	
1047	15,000	3,000	122	
17918	17,000	8,300	380	
5789	18,000	4,000	195	
6598	18,000	5,000	243	
15600	20,000	2,000	108	
623	20,000	3,000	162	
236	20,000	4,000	216	
237	20,000	5,000	270	
238	20,000	6,000	324	
22361	20,000	8,000	432	
21047	20,000	10,000	540	
15169	24,800	9,800	656	
213	25,000	2,000	135	
240	25,000	4,000	270	
3169	25,000	5,000	338	
22177	25,000	12,000	810	
25857	27,600	10,000	745	
19729	28,700	14,200	1.100	Spigoli raggati r=0,5
15108	29,800	11,800	949	
1188	30,000	2,000	162	
7595	30,000	2,500	203	
500	30,000	3,000	243	
23456	30,000	4,000	324	
241	30,000	5,000	405	
22478	30,000	6,000	486	
242	30,000	8,000	648	
243	30,000	10,000	810	
244	30,000	15,000	1.215	
245	30,000	20,000	1.620	
1569	40,000	2,000	216	
246	40,000	3,000	324	
563	40,000	4,000	432	
22217	40,000	5,000	540	
23457	40,000	8,000	864	
247	40,000	10,000	1.080	
2406	40,000	12,000	1.296	
1736	40,000	15,000	1.620	
248	40,000	20,000	2.160	
4466	40,000	25,000	2.700	
4439	40,000	30,000	3.240	
10922	45,000	4,000	486	
249	45,000	5,000	607	
2312	50,000	2,000	270	



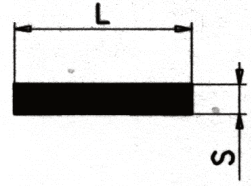
## BARRE PIATTE FLAT BARS

CODICE ARTICOLO	L mm.	S mm.	peso gr/m	NOTE
2186	50,000	3,000	405	
22240	50,000	4,000	540	
250	50,000	5,000	675	
26230	50,000	8,000	1.080	
251	50,000	10,000	1.350	
2318	50,000	15,000	2.025	
252	50,000	20,000	2.700	
28899	50,000	25,000	3.375	
2378	50,000	30,000	4.050	
2870	60,000	2,000	325	
625	60,000	6,000	972	
253	60,000	8,000	1.296	
3425	60,000	10,000	1.620	
2407	60,000	15,000	2.430	
254	60,000	20,000	3.240	
734	60,000	30,000	4.860	
255	60,000	40,000	6.480	
27267	64,000	10,000	1.728	
27266	64,000	15,000	2.592	
6853	70,000	3,000	567	
256	70,000	8,000	1.512	
4467	70,000	10,000	1.890	
23660	70,000	20,000	3.780	
6157	70,000	30,000	5.670	
4401	75,000	15,000	3.038	
257	80,000	3,000	648	
258	80,000	5,000	1.080	
259	80,000	8,000	1.728	
260	80,000	10,000	2.160	
2405	80,000	12,000	2.592	
1965	80,000	15,000	3.240	
4468	90,000	15,000	3.645	
261	100,000	3,000	810	
21048	100,000	5,000	1.350	
263	100,000	6,000	1.620	
19915	100,000	8,000	2.160	
264	100,000	10,000	2.700	
2464	100,000	20,000	5.400	
2376	100,000	25,000	6.750	
2377	100,000	40,000	10.800	
28811	109,000	15,000	4.414	
28812	109,000	20,000	5.886	
8900	120,000	3,000	972	
265	120,000	8,000	2.592	
3901	120,000	10,000	3.240	
3461	120,000	12,000	3.888	
3842	135,000	3,000	1.093	



GRUPPO  
PROFILATI

## BARRE PIATTE FLAT BARS



CODICE ARTICOLO	L mm.	S mm.	peso gr/m	NOTE
266	150,000	10,000	4.050	
839	150,000	15,000	6.075	
23458	150,000	20,000	8.100	
750	180,000	4,000	1.944	
29231	200,000	5,000	2.700	
23390	250,000	6,000	4.050	





[www.gruppoprofilati.com](http://www.gruppoprofilati.com)

[www.eku.it](http://www.eku.it)

**BARRE PIATTE ARROTONDATE**

## BARRE PIATTE ARROTONDATE ROUNDED FLAT BARS



CODICE ARTICOLO	L mm.	S mm.	r mm.	peso gr/m	NOTE
179	12,000	3,000	1,500	92	
178	15,000	3,000	1,500	116	
177	20,000	3,500	1,750	182	
4404	20,000	4,100	2,050	211	
6670	24,900	6,000	3,000	383	
19284	25,000	3,600	1,800	235	
3858	30,000	2,800	1,400	222	
19285	30,000	3,600	1,800	284	
4535	30,000	5,500	2,750	427	
7857	30,000	7,500	3,750	575	
12155	35,000	10,000	5,000	888	
19286	40,000	2,800	1,400	298	
3838	40,000	3,000	1,500	318	
19287	40,000	3,800	1,900	402	
4534	60,000	5,500	2,750	873	
4533	90,000	6,000	3,000	1.437	
4611	90,000	8,000	4,000	1.906	
4610	120,000	8,000	4,000	2.554	
23677	120,000	15,000	7,500	4.730	
23676	120,000	10,000	5,000	3.182	
27792	150,000	10,000	5,000	3.993	
4976	160,000	6,000	3,000	2.570	
4975	190,000	6,000	3,000	3.056	

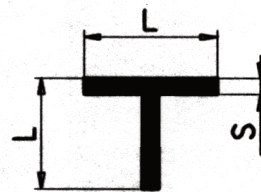


[www.gruppoprofilati.com](http://www.gruppoprofilati.com)

[www.eku.it](http://www.eku.it)

**“T” A LATI UGUALI**

## PROFILATI A T A LATI UGUALI T EQUAL SIDES



<b>CODICE ARTICOLO</b>	<b>L mm.</b>	<b>S mm.</b>	<b>peso gr/m</b>	<b>NOTE</b>
284	20,000	2,000	205	
285	30,000	2,000	313	
17666	35,000	5,500	975	
286	40,000	2,000	420	
22207	50,000	3,000	786	
17612	50,000	4,000	1.037	
14970	120,000	8,000	5.053	



[www.gruppoprofilati.com](http://www.gruppoprofilati.com)

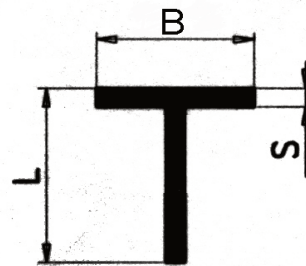
[www.eku.it](http://www.eku.it)

**“T” A LATI DISUGUALI**



**GRUPPO  
PROFILATI**

## PROFILI A T A LATI DISUGUALI T UNEQUAL SIDES



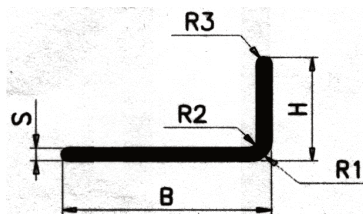
<b>CODICE ARTICOLO</b>	<b>B mm.</b>	<b>L mm.</b>	<b>S mm.</b>	<b>peso gr/m</b>	<b>NOTE</b>
287	30,000	15,000	2,000	232	
6882	30,000	43,000	5,000	918	
288	40,000	20,000	2,000	313	
8211	40,000	50,000	2,000	475	
538	60,000	30,000	5,000	1148	
11108	60,000	52,000	2,000	594	



[www.gruppoprofilati.com](http://www.gruppoprofilati.com)

[www.eku.it](http://www.eku.it)

**ANGOLARI A LATI DISUGUALI**  
**CON SPIGOLI ARROTONDATI**



**ANGOLARI A LATI DISUGUALI E ARROTONDATI**  
**ANGULAR WITH UNEQUAL SIDES AND ROUNDED EDGES**

<b>CODICE ARTICOLO</b>	<b>B mm.</b>	<b>H mm.</b>	<b>S mm.</b>	<b>R mm.</b>	<b>peso gr/m</b>	<b>NOTE</b>
8016	40,000	20,000	1,400	R1=1,2	221	
8017	50,000	25,000	1,400	R1=1,2	278	



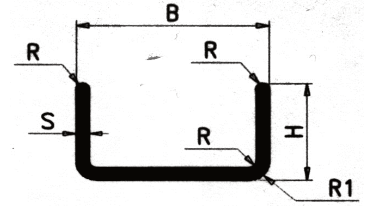


[www.gruppoprofilati.com](http://www.gruppoprofilati.com)

[www.eku.it](http://www.eku.it)

**CANALINI ARROTONDATI**

## CANALINI ARROTONDATI ROUNDED DUCTS



CODICE ARTICOLO	B mm.	H mm.	S mm.	R	mm.	peso gr/m	NOTE
6305	13,000	12,000	1,300	R=1	r=0,3	119	
544	30,000	25,000	2,000	R1=2	R2=0,25 R3=0,25	405	
543	100,000	30,000	3,000	R1=2	R2=1 R3= R4=1	1.240	



[www.gruppoprofilati.com](http://www.gruppoprofilati.com)

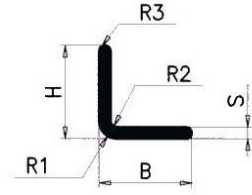
[www.eku.it](http://www.eku.it)

**ANGOLARI A LATI UGUALI CON**  
**SPIGOLI ARROTONDATI**



**GRUPPO  
PROFILATI**

## **ANGOLARI A LATI UGUALI CON SPIGOLI ARROTONDATI**



<b>CODICE ARTICOLO</b>	<b>B - H mm.</b>	<b>S mm.</b>	<b>R mm.</b>	<b>peso gr/m</b>	<b>NOTE</b>



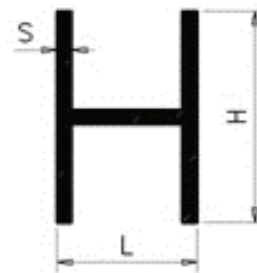
[www.gruppoprofilati.com](http://www.gruppoprofilati.com)

[www.eku.it](http://www.eku.it)

**PROFILI AD “H”**



## PROFILI AD H H PROFILES



CODICE ARTICOLO	L mm.	H mm.	S mm.	peso gr/m	NOTE
9352	10,000	20,000	1,200	154	
3177	15,000	40,000	2,000	491	
871	25,000	50,000	2,000	710	



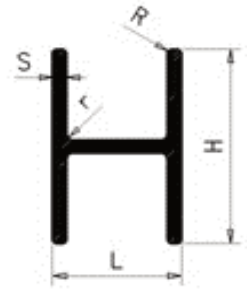
[www.gruppoprofilati.com](http://www.gruppoprofilati.com)

[www.eku.it](http://www.eku.it)

**PROFILI AD “H” RAGGIATI**



## PROFILI AD H RAGGIATI RAYED H PROFILES



CODICE ARTICOLO	L mm.	H mm.	S mm.	R mm.	peso gr/m	NOTE
16401	29,000	42,000	2,000		582	



# CATALOGO GENERALE PROFILI VARI

Edizione Marzo 2018



## **PROFILATI S.p.A.**

Sede legale, uffici e stabilimento:

Via Pietro Galliani, 135 – 40059 Fossatone di Medicina (BO)

Tel. 051 6960211 – fax 051 6960277

[www.gruppoprofilati.com](http://www.gruppoprofilati.com) - E-mail: [profilati@profilati.com](mailto:profilati@profilati.com)

---

## **TRAFILERIE EMILIANE SUD S.p.A.**

Sede legale, uffici e stabilimento:

Piazzale Pietro Galliani – 64030 Basciano (TE)

Tel. 0861 658301 – fax 0861 650982

[www.gruppoprofilati.com](http://www.gruppoprofilati.com) - E-mail: [info@tesud.it](mailto:info@tesud.it)